

Plafoniera Titania LED ECO 400 AW1 LED 840 S 23 TA 1

Kod ElektriKo: 96552 Kod Glamox: 1954100AWXES

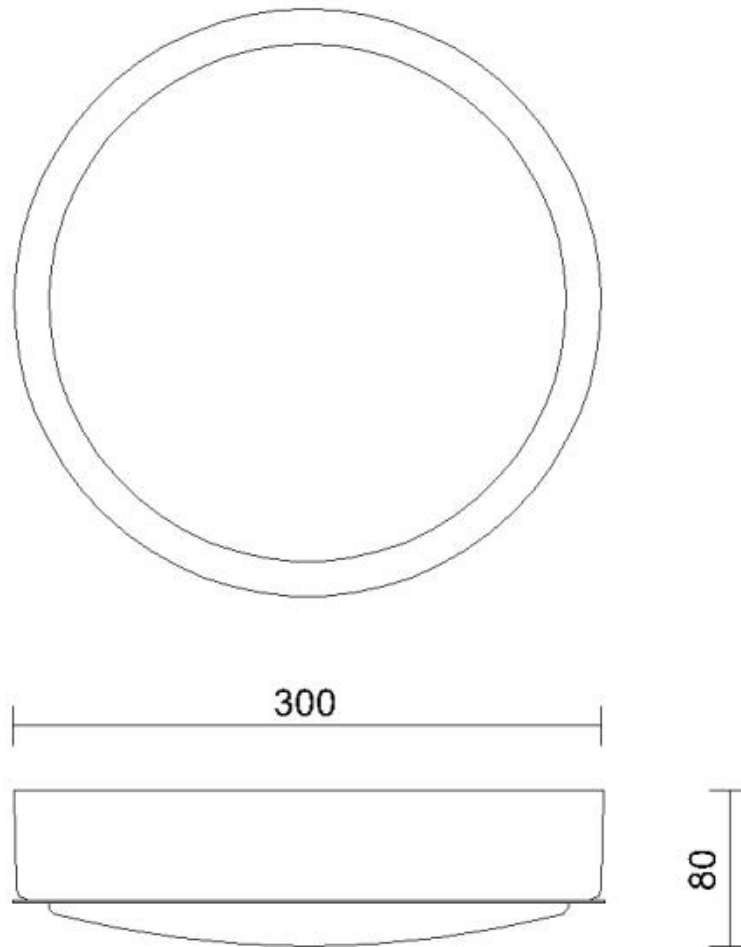


UWAGA: Zdjęcie poglądowe dla całej rodziny produktów.

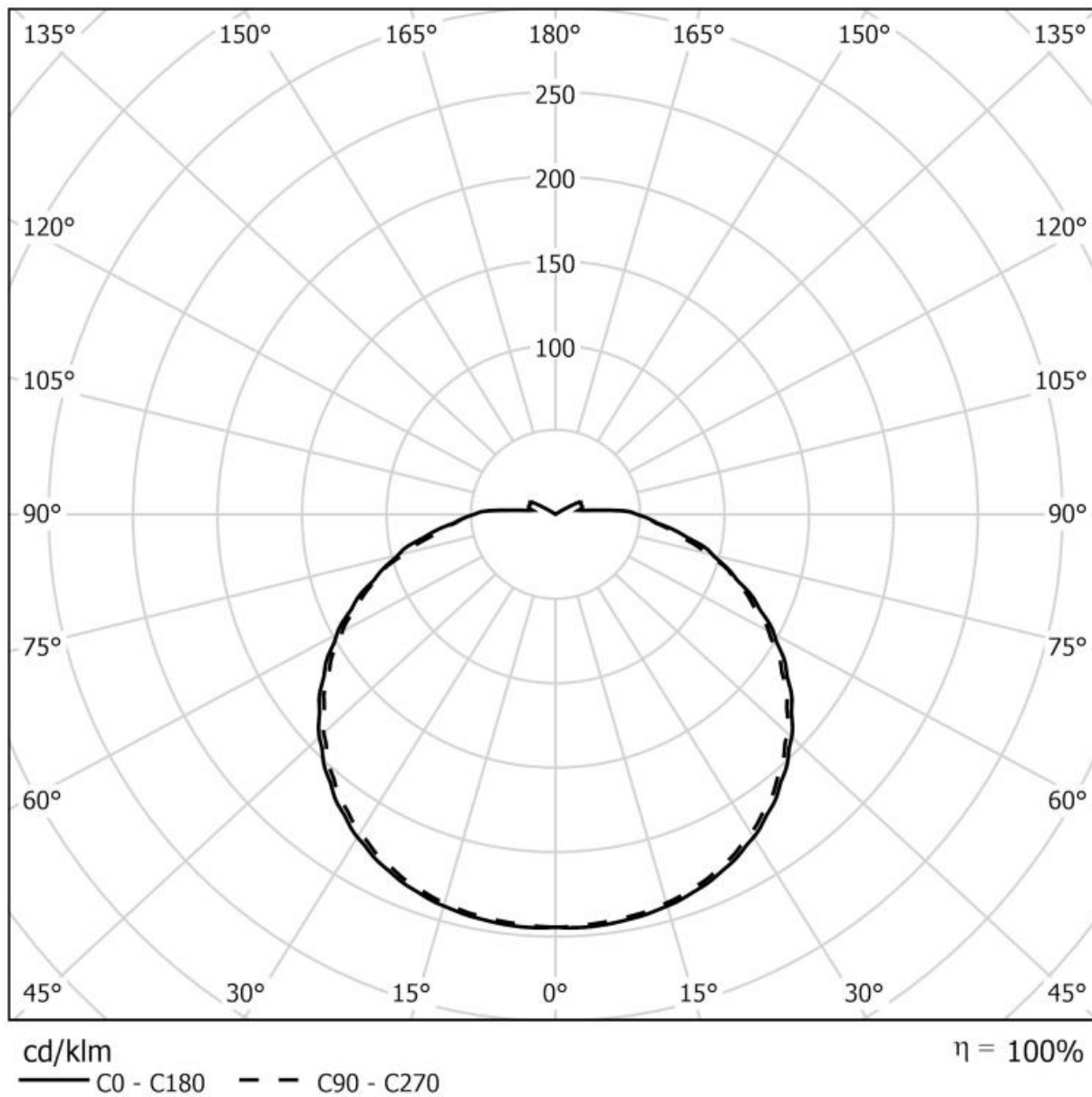
- Rodzaj oprawy Plafony
- Typ montażu Nastropowe, Naścienne
- Miejsce montażu Sufit, Ściana
- Strumień świetlny 2200lm
- Skuteczność świetlna 110lm/W
- Temperatura barwowa najbliższa 4000K
- Ogólny wskaźnik oddawania barw (Ra) >80
- Standardowe odchylenie dopasowania kolorów (SDCM) SDCM <3
- Sposób rozsyłu światłości bezpośredni
- Geometria rozsyłu światłości symetryczny
- Ujednolicony wskaźnik oślnienia UGR 19 - 26
- Średnia luminancja od kąta 65st <3000
- Napięcie 230V AC
- Moc 20W
- Sterowanie przewodowe ON/OFF
- Stopień ochrony IP IP20
- Stopień ochrony IK IK07
- Klasa ochronności I

- Materiał dyfuzora PMMA
- Rodzaj dyfuzora opalowy
- Materiał obudowy Blacha stalowa
- Kolor oprawy RAL9006
- Kształt oprawy okrągła
- Zakres dopuszczalnych temperatur otoczenia 0°C - 25°C
- Obciążalność obwodów (B10) 30
- Obciążalność obwodów (B16) 50
- Rodzaj złączki 3-polowa
- Wymiary wysokość: 82mm
- średnica: 300mm
- Waga 1.30kg
- Klasa efektywności energetycznej A+

Plafon w kształcie lekko wypukłego walca z białego, opalowego tworzywa z ozdobnym szarym ringiem. Wysokoprzepuszczalny, odporny na żółknięcie, równomiernie rozświetlony dyfuzor z PMMA. Efekt rozświetlonego sufitu wokół oprawy dzięki światłoprzepuszczalnej, pionowej płaszczyźnie dyfuzora. Możliwość doboru koloru ozdobnego ringu. Korpus z blachy stalowej lakierowanej na biało. Montaż nastropowy lub naścienny. Beznarzędziowe otwieranie oprawy w systemie TWIST. Rodzaj oprawy: Plafony; Typ montażu: Nastropowe, Naścienne; Miejsce montażu: Sufit, Ściana; Strumień świetlny: 2200lm; Skuteczność świetlna: 110lm/W; Temperatura barwowa najbliższa: 4000K ; Ogólny wskaźnik oddawania barw (Ra): >80; Standardowe odchylenie dopasowania kolorów (SDCM): SDCM <3; Sposób rozsyłu światłości: bezpośredni; Geometria rozsyłu światłości: symetryczny; Ujednolicony wskaźnik ośnienia UGR: 19 - 26; Średnia luminancja od kąta 65st: <3000; Napięcie: 230V AC; Moc: 20W; Sterowanie przewodowe: ON/OFF; Stopień ochrony IP: IP20; Stopień ochrony IK: IK07; Klasa ochronności: I; Materiał dyfuzora: PMMA; Rodzaj dyfuzora: opalowy; Materiał obudowy: Blacha stalowa; Kolor oprawy: RAL9006; Kształt oprawy: okrągła; Zakres dopuszczalnych temperatur otoczenia: 0°C - 25°C; Obciążalność obwodów (B10): 30; Obciążalność obwodów (B16): 50; Rodzaj złączki: 3-polowa; Wymiary: wysokość: 82mm, średnica: 300mm ; Waga: 1.30kg; Klasa efektywności energetycznej: A+;



UWAGA: Zdjęcie poglądowe dla całej rodziny produktów.



UWAGA: Zdjęcie poglądowe dla całej rodziny produktów.