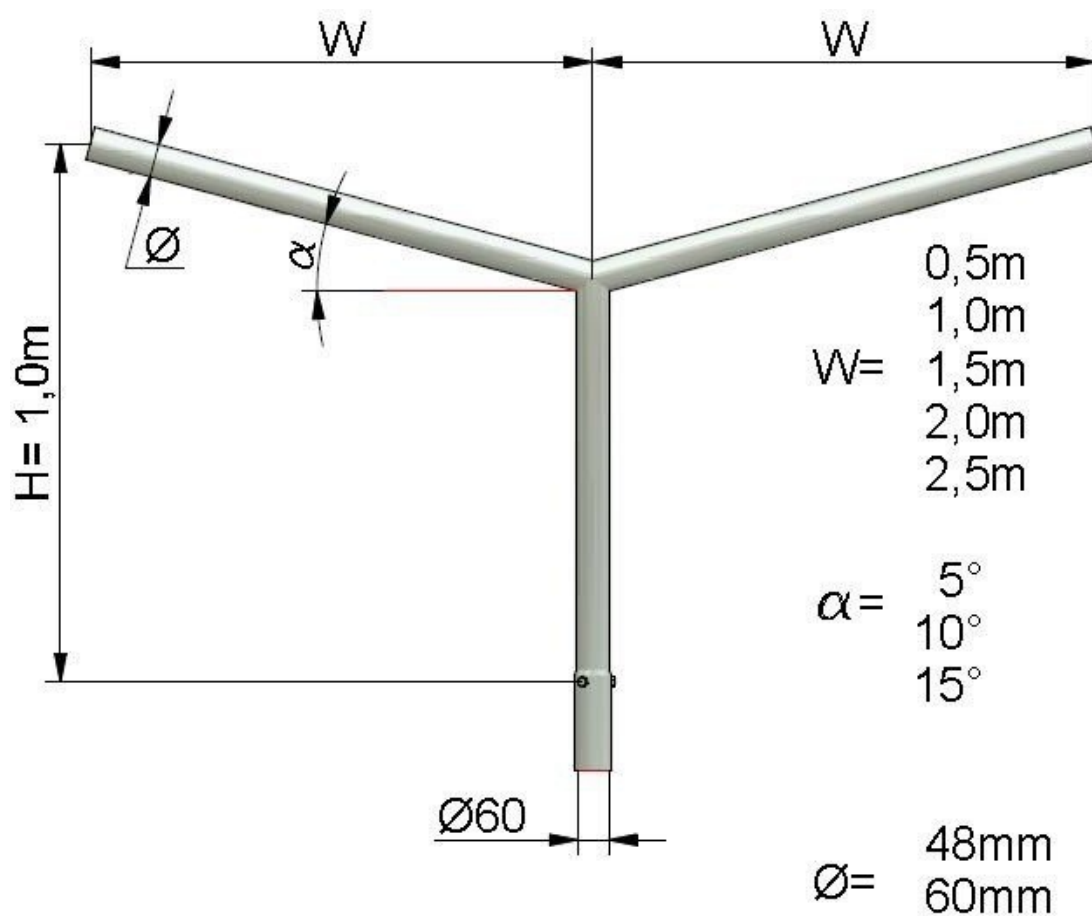


Wysięgnik NT ST 2 ram 1,5 m

Kod ElektriKo: 96654



Wysięgnik NT-ST / 2r / 180° / W= / α= / Ø=

Wysięgniki do słupów oświetlenia ulicznego 2-ramienne