

Projektor LED 200W BVP155 LED200/840 20000lm PSU AWB CE asymetryczny 911401733322

Kod ElektriKo: 96684 Kod Philips: 8710163331300



UWAGA: Zdjęcie poglądowe dla całej rodziny produktów.

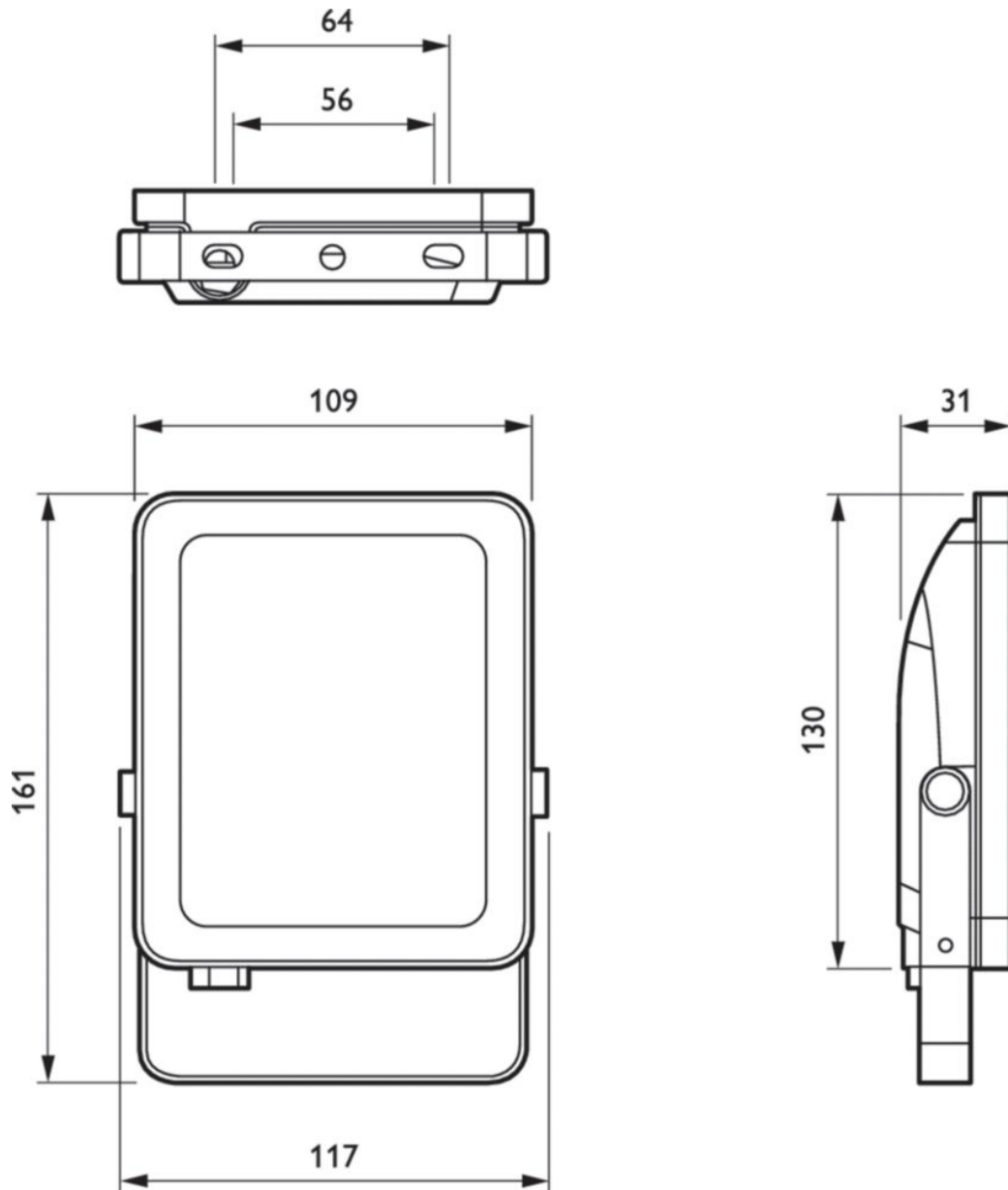
Dane techniczne:

- Moc **200W**
- Strumień świetlny lampy [lm] **20000 lm**
- Temperatura barwowa [K] **4000**
- Napięcie wejściowe **220-240V**
- Kod klasy szczelności IP **IP65** [Zabezpieczone przed przenikaniem kurzu, odporne na strumień wody]
- Częstotliwość wejściowa **50 do 60Hz**

- Kod mechanicznej odporności na uderzenia **IK08 [IK08]**
- Kąt świecenia [°] **30° x 80°**
- LED engine type **LED**
- Moc **200W**
- Strumień świetlny lampy [lm] **20000 lm**
- Temperatura barwowa [K] **4000**
- Napięcie wejściowe **220-240V**
- Kod klasy szczelności IP **IP65 [Zabezpieczone przed przenikaniem kurzu, odporne na strumień wody]**
- Częstotliwość wejściowa **50 do 60Hz**
- Kod mechanicznej odporności na uderzenia **IK08 [IK08]**
- Kąt świecenia [°] **30° x 80°**
- LED engine type **LED**

Informacje o rodzinie produktów

Linia produktów Ledinaire obejmuje popularne oprawy oświetleniowe LED, które charakteryzują się wysoką jakością gwarantowaną przez markę Philips i są dostępne w konkurencyjnej cenie. Niezawodne, energooszczędne i atrakcyjne cenowo — dokładnie takie, jak potrzebujesz.



UWAGA: Zdjęcie poglądowe dla całej rodziny produktów.