

# Akumulator GLP 100-12 12V 100Ah

Kod ElektriKo: 96785



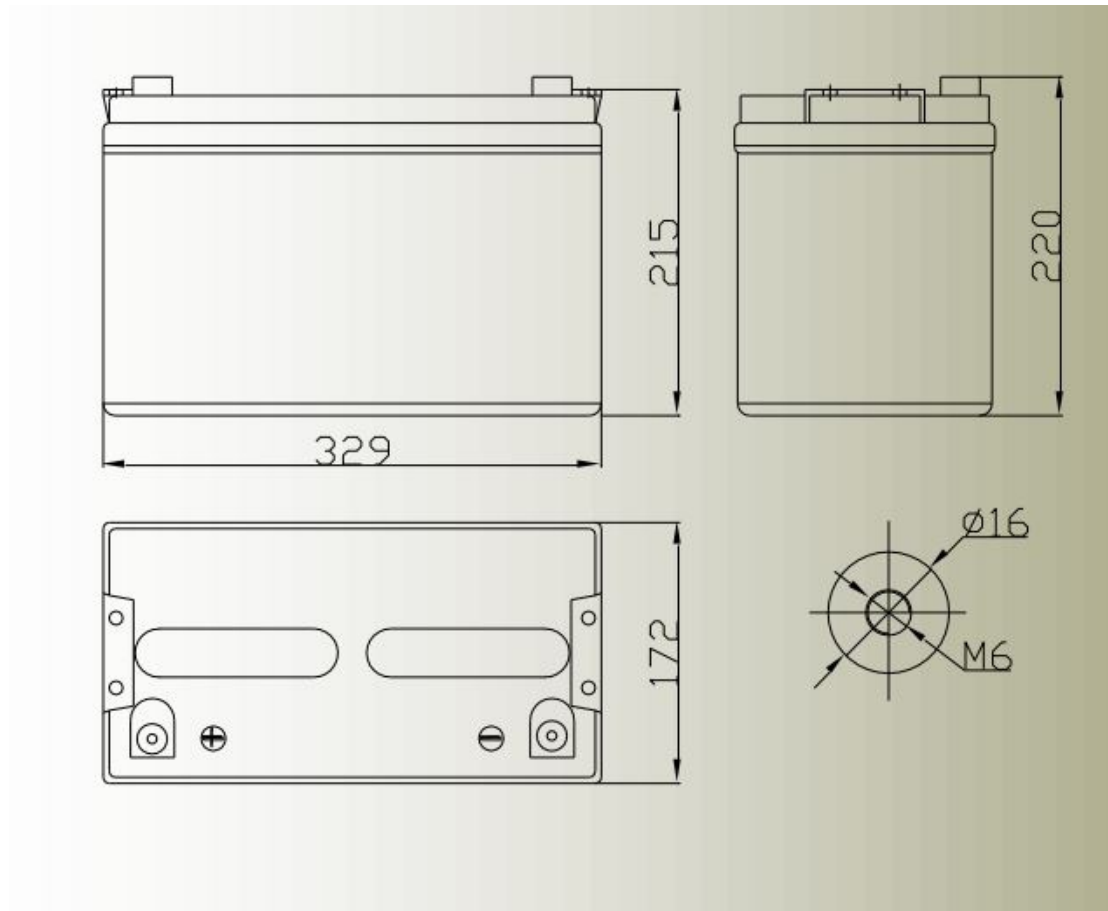
**UWAGA:** Zdjęcie poglądowe dla całej rodziny produktów.

## Dane techniczne:

- Napięcie [V] **12V**
- Wymiary [mm] **329x172x220**
- Pojemność akumulatora **100Ah**
- Waga net. **28,5kg**
- Uwagi **gwint M6**
- Waga **28.50**
- Napięcie [V] **12V**
- Wymiary [mm] **329x172x220**
- Pojemność akumulatora **100Ah**
- Waga net. **28,5kg**
- Uwagi **gwint M6**
- Waga **28.50**

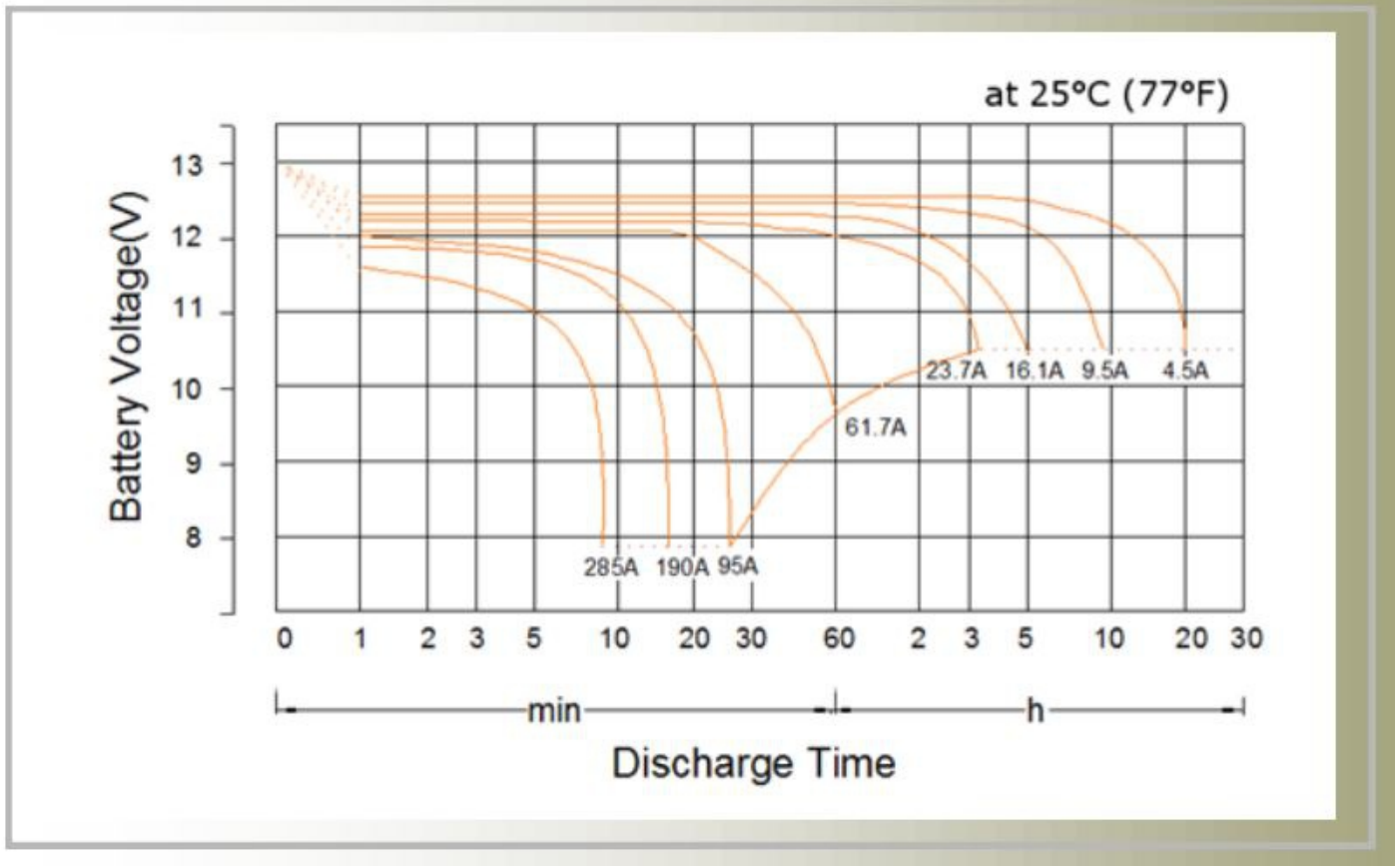
Akumulator bezobsługowe wykonane są w technologii VRLA (AGM) i przeznaczone do stosowania w mniej wymagających systemach zasilania awaryjnego jak i innych aplikacjach w których akumulator pracuje cyklicznie. Preferowane zastosowania akumulatorów tej serii to: zasilanie rezerwowe CO, systemy automatyki oraz jako źródło energii w urządzeniach przenośnych, zasilanie silników i innych urządzeń w trybie pracy cyklicznej. Dla rozładowań 50% do 400 cykli pracy.

Projektowana żywotność wynosi **8-10 lat dla 20-25 oC**



**UWAGA:** Zdjęcie poglądowe dla całej rodziny produktów.

## Ch-ka rozładowania w temp. 25 °C



**UWAGA:** Zdjęcie poglądowe dla całej rodziny produktów.

### Stałoprądowa charakterystyka rozładowania (A, 25°C)

F.V/Time	5min	10min	15min	30min	45min	1h	2h	3h	5h	8h	10h	20h
9.60V	333	266	190	110	77.9	61.8	33.3	24.1	16.4	10.8	8.93	4.85
9.90V	323	257	181	108	77.0	61.3	32.9	24.0	16.3	10.8	8.93	4.85
10.20V	304	238	171	105	76.0	60.8	32.8	23.8	16.2	10.7	8.84	4.75
10.50V	266	200	162	98.8	75.1	59.9	32.3	23.4	16.2	10.5	8.84	4.75
10.80V	238	171	152	85.5	74.1	58.9	31.4	22.8	15.9	10.5	8.65	4.66

### Stałomocowa charakterystyka rozładowania (Watt, 25°C)

F.V/Time	5min	10min	15min	30min	45min	1h	2h	3h	5h	8h	10h	20h
9.60V	3630	2916	2094	1272	888	714	383	278	190	125	104	57.0
9.90V	3486	2796	1980	1230	882	702	380	277	188	124	104	57.0
10.20V	3318	2628	1896	1170	870	702	377	275	187	124	104	56.5
10.50V	2910	2214	1788	1104	858	690	373	272	187	123	103	55.3
10.80V	2598	1998	1686	948	840	678	361	264	185	123	101	54.2

**UWAGA:** Zdjęcie poglądowe dla całej rodziny produktów.