

Akumulator MWP 100-12 AGM

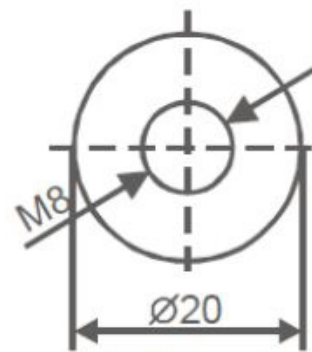
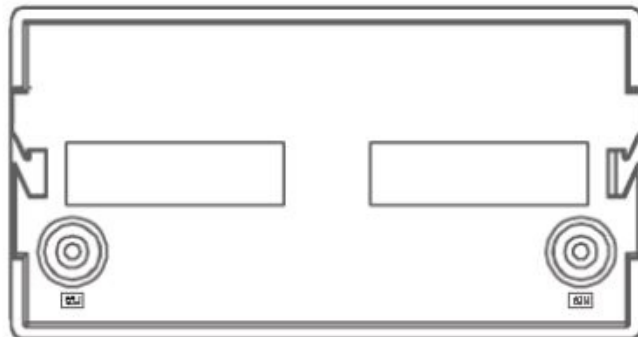
Kod ElektriKo: 96788



Dane techniczne:

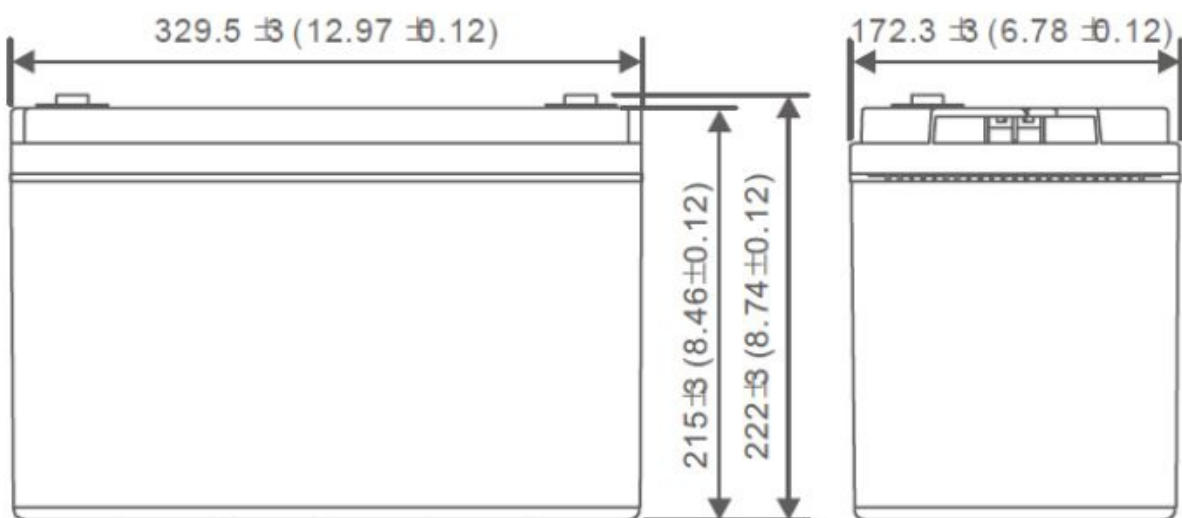
- Napięcie [V] **12V**
- Wymiary [mm] **329x172x222**
- Pojemność akumulatora **100Ah**
- Waga **28.50**
- Napięcie [V] **12V**
- Wymiary [mm] **329x172x222**
- Pojemność akumulatora **100Ah**
- Waga **28.50**

Akumulatory MW Power serii MWP są wykonane w technologii VRLA (AGM) i przeznaczone do stosowania zarówno w systemach zasilania awaryjnego jak i innych aplikacjach w których akumulator pracuje cyklicznie. Preferowane zastosowania akumulatorów tej serii to: zasilanie awaryjne UPS, w systemach automatyki oraz jako źródło energii w urządzeniach przenośnych, zasilanie silników i innych urządzeń w trybie pracy cyklicznej. Dla rozładowań 50% do 600 cykli pracy. Projektowana żywotność wynosi 12 lat dla 20-25°C

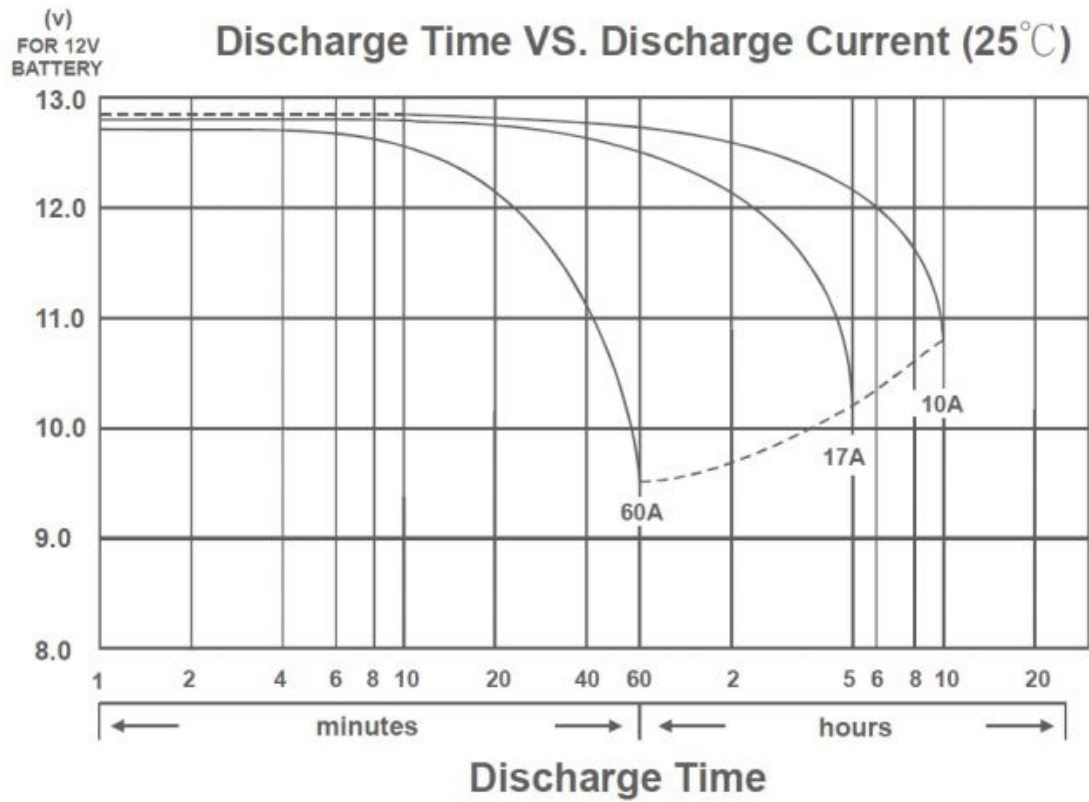


(M8 Bolt)

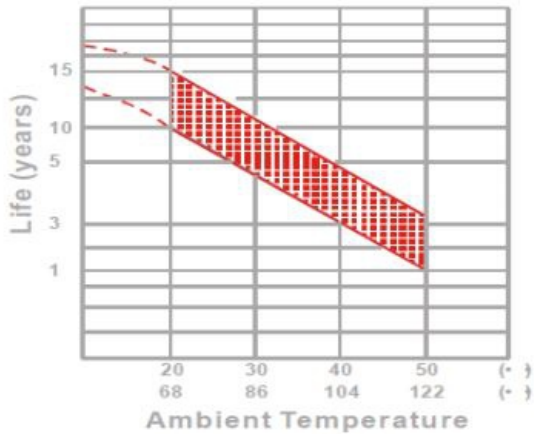
F18



Charakterystyka rozładowania



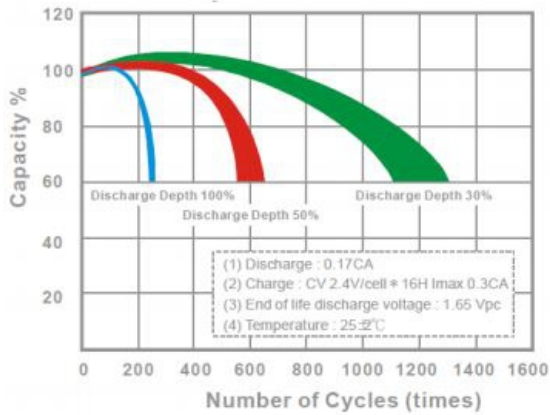
Żywotność akumulatora dla pracy buforowej



Stałoprądowa charakterystyka rozładowania (Watt, 25°C)

Napięcie	11,1 V	10,8 V	10,5 V	10,2 V	9,9 V	9,6V
10 min	2052	2220	2382	2484	2598	2790
15 min	1624,5	1795,5	1966,5	2040,6	2126,1	2183,1
30 min	1055,7	1132,2	1173	1193,4	1198,5	1213,8
60 min	664,2	712,8	756	761,4	772,2	783
120 min	415,53	444,6	465,69	470,25	473,67	480,51
180 min	299,4	319,2	331,2	333,6	340,2	349,2
240 min	239,4	255	265,8	268,2	272,4	276,6
300 min	200,4	213	223,8	226,2	228	229,8
600 min	112,8	115,2	115,8	118,2	120	121,2
1200 min	56,6	57	58,8	60,1	60,7	61,3

Żywotność akumulatora dla pracy cyklicznej



Stałomocowa charakterystyka rozładowania (A, 25°C)

Napięcie	11,1 V	10,8 V	10,5 V	10,2 V	9,9 V	9,6V
10 min	176	199	221	238	249	263
15 min	143,45	159,6	172,9	184,3	191,9	201,4
30 min	90,95	96,9	102	102,8	103,7	104,5
60 min	53,19	57,87	61,2	63,36	64,44	66,1
120 min	35,4	37,5	38,8	39,6	40,3	40,9
180 min	27,3	28,1	28,6	28,5	29,7	30,1
240 min	21	22,1	22,4	22,5	23,3	23,4
300 min	16,9	18,1	18,5	18,7	19,1	19,1
600 min	9,4	10,2	10,4	10,4	10,5	10,4
1200 min	4,9	5	5	5,2	5,3	5,3