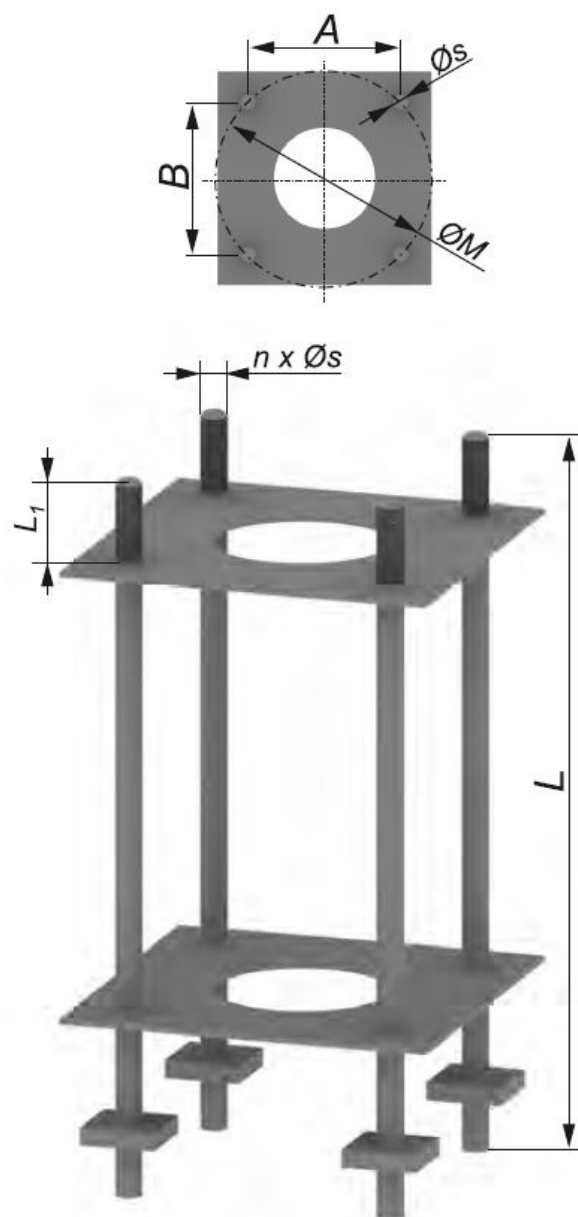


Wieniec fundamentowy WF-566/4xM30

Kod Elektriako: 96828



UWAGA: Zdjęcie poglądowe dla całej rodziny produktów.

Dane techniczne:

- Waga 115.00
- Waga 115.00

Wykonany ze stali konstrukcyjnej, Składa się z kotew płytowych spełniających wymagania normowe odn. zakotwiczeń oraz pierścieni stabilizujących, pozycjonujących położenie kotew

TYP	Przeznaczenie	ØM (AxB)	n x Øs	L	L ₁	m
		mm	mm	mm	mm	kg
Dla masztów antenowych, odgromowych i oświetleniowych ze stałą koroną						
FUNDAMENT F160	M-100SE, M-110SE, M-120SE, M-120E, M-140E	Fundament F160 4xM24/250x250				
WF354/4xM24	1 M-140SRw, M-160SRw	354 (250x250)	4 x M24	810	140	33
WF424/4xM24	1 M-120C-4, M-140C-4	424 (300x300)	4 x M24	810	140	35
WF 424/4xM30	1 M-160SwAL, M-180SwAL	424 (300x300)	4 x M30	810	140	38
WF450/8xM24	M-120, M-140, M-160E, M-180E	450	8 x M24	700	135	38
WF550/8xM24	M-160, M-180, M-200E	550	8 x M24	700	135	41
WF566/4xM30	1 M-160C-4, M-180C-4, M-200C-4	566 (400x400)	4 x M30	810	140	42
WF600/12xM30	M-200, M-160K, M-180K, M-200K	600	12 x M30	800	150	80

UWAGA: Zdjęcie poglądowe dla całej rodziny produktów.