

Oprawa POINT LED bez modułu awaryjnego

Kod ElektriKo: 96837 Kod Glamox: 5181031



UWAGA: Zdjęcie poglądowe dla całej rodziny produktów.

Dane techniczne:

- Moc **1 W**
- Strumień świetlny lampy [lm] **150 w tr. awaryjnym**
- Stopień ochrony IP **IP40**
- Tryb pracy **TC**
- Moc **1 W**
- Strumień świetlny lampy [lm] **150 w tr. awaryjnym**
- Stopień ochrony IP **IP40**
- Tryb pracy **TC**

Oprawa bez modułu awaryjnego.

Do dobrania modułów awaryjnych konieczne jest określenie parametrów:

Geometria rozsyłu światła:

- symetryczny
- eliptyczny
- antypaniczny

Czas autonomii:

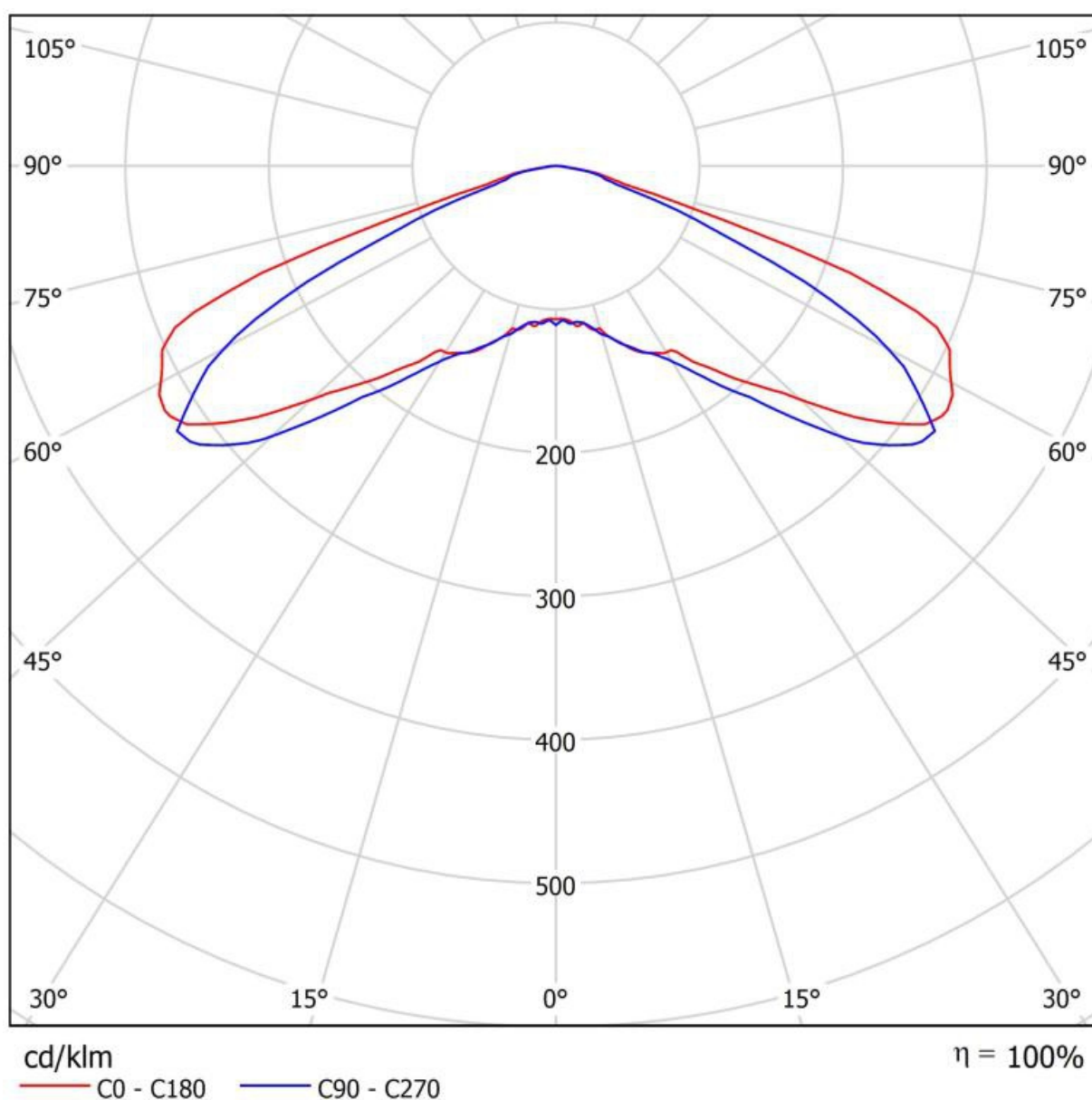
- CB
- 3h
- 1h

System oświetlenia awaryjnego:

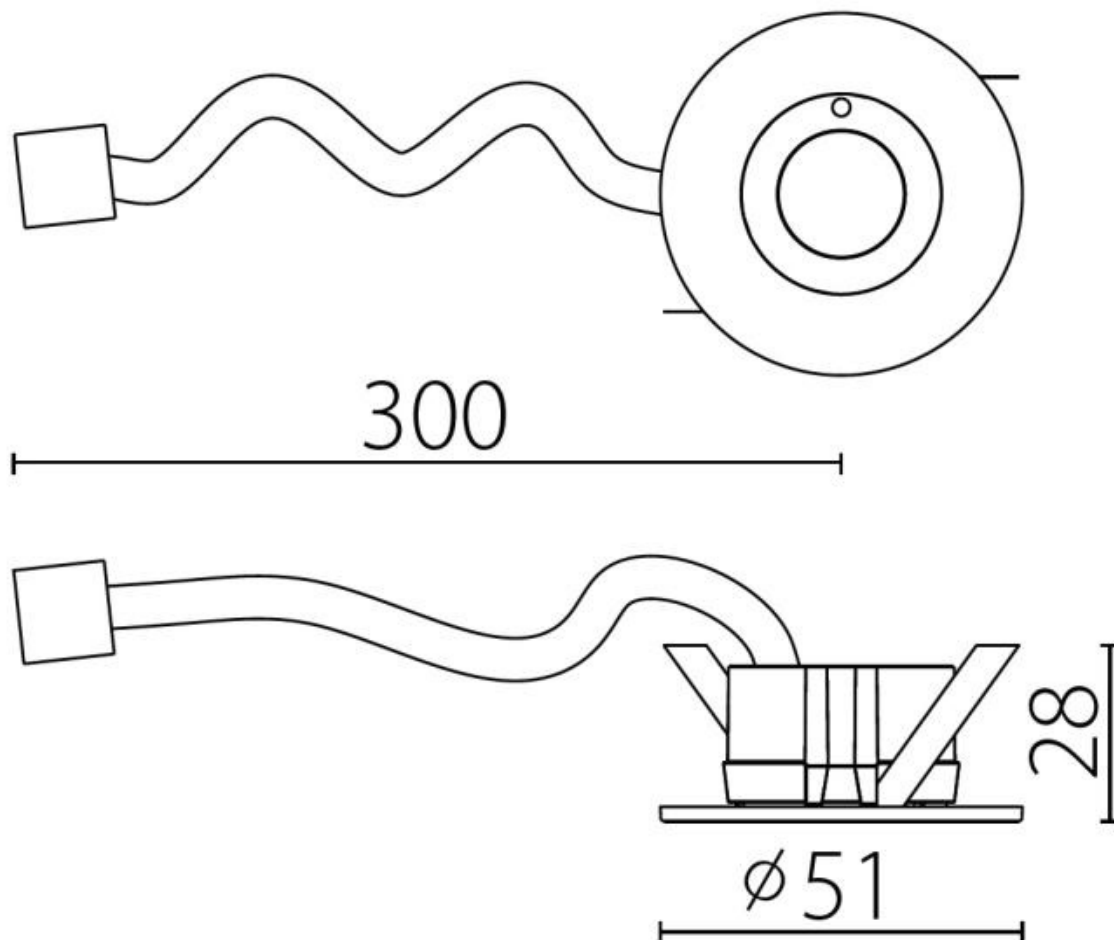
- STI

- CTI
- CB 220
- ATI

Oprawa do oświetlenia awaryjnego-ewakuacyjnego i antypanicznego zgodnie z normami EN 1838, EN 50172, ewakuacyjne oświetlenie awaryjne zgodnie z normą EN 60598-2-22. Przystosowana do montażu dostropowego w płycie karton-gips. Soczewka o rozsyśle antypanicznym dla zapewnienia optymalnego natężenia na przestrzeniach otwartych. Strumień świetlny w trybie awaryjnym (PELF): 150lm; EBLF: 100.00; System pracy ośw. awaryjnego: STI; Czas autonomii: 3h; Tryb pracy: TC; Standardowe odchylenie dopasowania kolorów (SDCM): SDCM <3; Ogólny wskaźnik oddawania barw (Ra): >70; Sposób rozsyłu światłości: bezpośredni; Geometria rozsyłu światłości: antypaniczny; Napięcie: 230V AC; Moc w trybie awaryjnym: 1.00W; Sterowanie przewodowe: RM; Stopień ochrony IP: IP40; Materiał soczewki: PMMA; Konstrukcja soczewki: pojedyncza; Materiał obudowy: PC; Kolor oprawy: biały - tworzywo; Kształt oprawy: okrągła; Wymiary: wysokość: 22mm, średnica: 51mm ; Wymiary otworu w stropie: 40mm; Zakres dopuszczalnych temperatur otoczenia: od 0°C do 50°C; Temperatura pracy: 25°C; Waga: 0.40kg; Wysokość montażu: <=3 m;



UWAGA: Zdjęcie poglądowe dla całej rodziny produktów.



UWAGA: Zdjęcie poglądowe dla całej rodziny produktów.