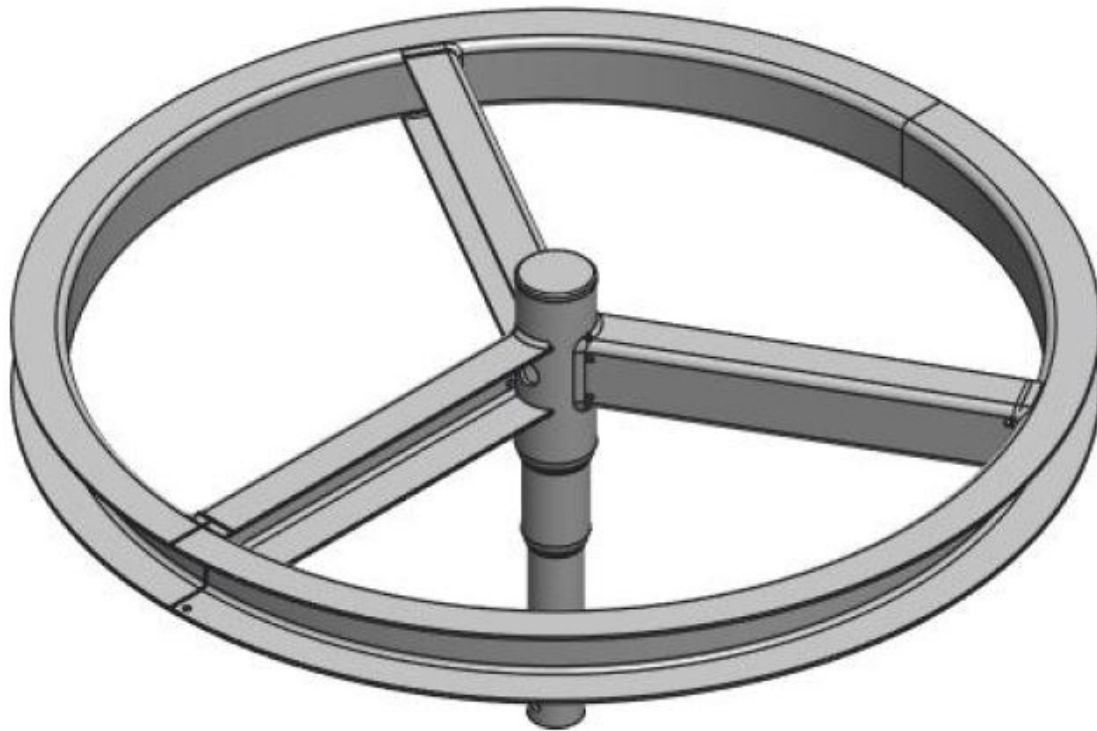


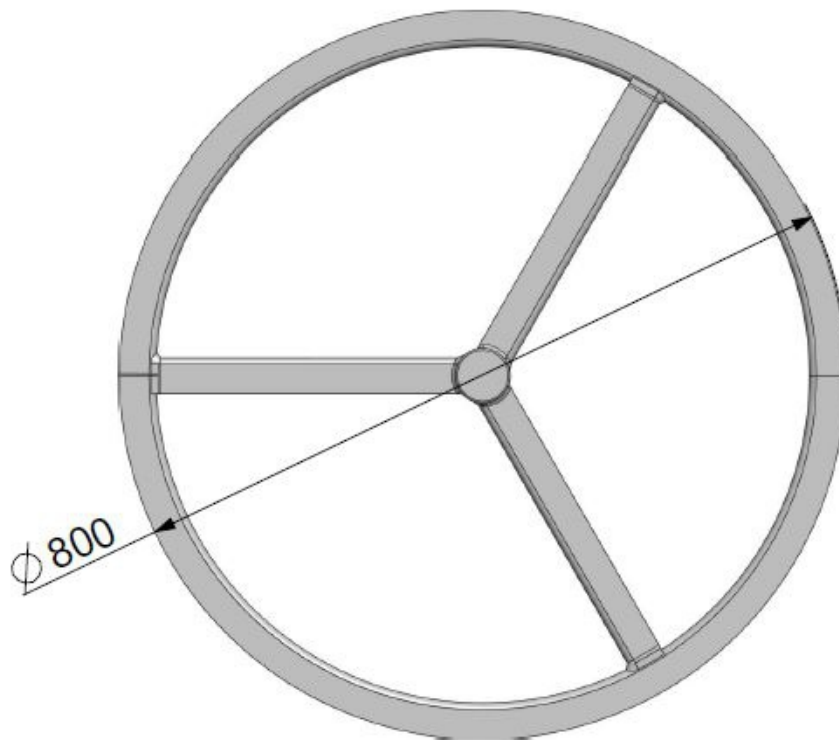
# Głowica OR/800-60

Kod ElektriKo: 96871

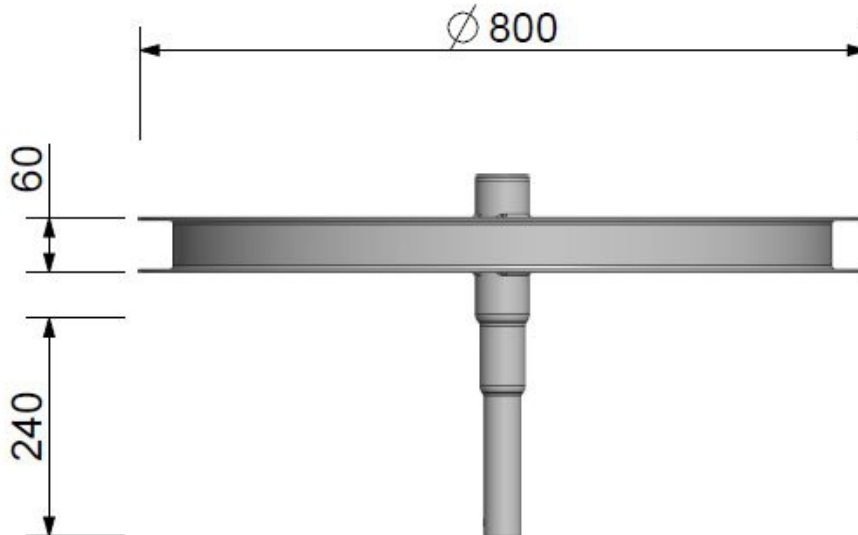


**UWAGA:** Zdjęcie poglądowe dla całej rodziny produktów.

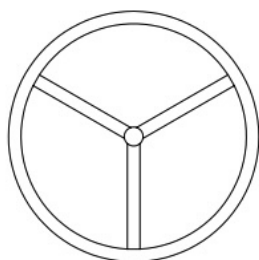
- Ochrona antykorozyjna: cynkowanie ogniowe wg PN-EN ISO 1461
- Możliwość malowania wg palety kolorów RAL
- Producent zastrzega sobie prawo wprowadzenia zmian
- Wyrób budowlany oznakowany znakiem CE



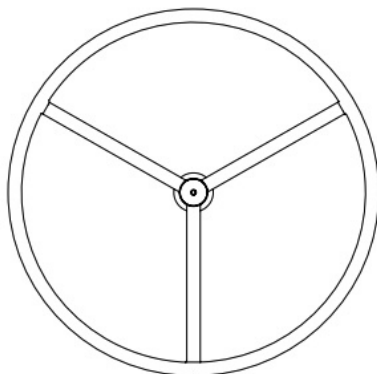
**UWAGA:** Zdjęcie poglądowe dla całej rodziny produktów.



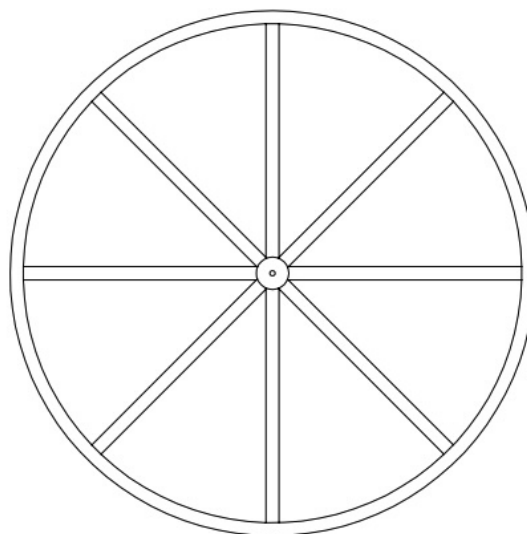
**UWAGA:** Zdjęcie poglądowe dla całej rodziny produktów.



OR/800



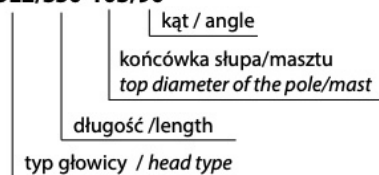
OR/1100



OR/1600

Przykład oznaczenia / Marking example

**OL2/350-103/90**



Typ głowicy Head type	Ilość projektorów Number of projectors	L1	L2	Ø 60	Ø 76	Ø 89	Ø 103	Ø 130
<b>OL2/180°</b>	2	350	500	✓	✓	✓	✓	✓
<b>OL2/90°</b>	2	350	500	✓	✓	✓	✓	✓
<b>OR/800</b>	3	-	Ø 800	✓	✓	✓	-	-
<b>OR/1100</b>	6	-	Ø 1100	-	✓	✓	✓	✓
<b>OR/1600</b>	8	-	Ø 1600	-	-	✓	✓	✓

**UWAGA:** Zdjęcie poglądowe dla całej rodziny produktów.