

# Słup kompozytowy stożkowy SKf 3 (60) do fundamentu

Kod ElektriKo: 96952



**UWAGA:** Zdjęcie poglądowe dla całej rodziny produktów.

## Dane techniczne:

- Kolor **RAL7035, RAL7047, RAL9011**
- Wysokość słupa **3m**
- Średnica przy podstawie **110mm**
- Średnica zakończenia **60mm**
- Rozstaw śrub/otworów **190x190mm**
- Waga **5.50**
- Kolor **RAL7035, RAL7047, RAL9011**
- Wysokość słupa **3m**

- Średnica przy podstawie **110mm**
- Średnica zakończenia **60mm**
- Rozstaw śrub/otworów **190x190mm**
- Waga **5.50**

Słupy kompozytowe, stożkowe typu SK i SKf produkowane są w technologii odlewania odśrodkowego, w specjalistycznych wirówkach. Technologia ta zapewnia stabilność wymiarową oraz idealną gładką powierzchnię bez ostrych szwów i nierówności. Słupy oznaczone są znakiem CE zgodnie z normą PN-EN 40-7. Jako słupy oświetleniowe spełniają warunki w zakresie bezpieczeństwa biernego określonego w normie PN-EN 12767:2007.

### **Montaż**

Montaż słupów SK odbywa się poprzez posadowienie w gruncie na odpowiednią głębokość z wykorzystaniem płyty ustojowej. Słup SKf posiada zewnętrzną głowicę stalową umożliwiającą jego montaż na fundamencie.

### **Głowica**

Innowacyjne wykorzystanie głowicy zewnętrznej umożliwia jej ponowne wykorzystanie w przypadku uszkodzenia słupa lub demontaż w przypadku zmiany sposobu posadowienia. W przeciwieństwie do głowic montowanych wewnątrz słupa mamy możliwość pełnej wizualnej oceny stanu technicznego podstawy montażowej.

Głowica występuje w dwóch wariantach: stała oraz na zawiasie umożliwiającą położenie słupa w celu wymiany źródła światła lub konserwacji.

### **Montaż lamp i wysięgników**

Montaż lamp i wysięgników odbywa się za pomocą zewnętrznych tulei, w zależności od zamówienia przystosowanych do montażu każdego rodzaju wysięgnika oraz lampy. Taka konstrukcja zapewnia 100 % szczelność oraz możliwość wymiany w przypadku uszkodzenia lub zamiany typu wysięgnika.

### **Zalety**

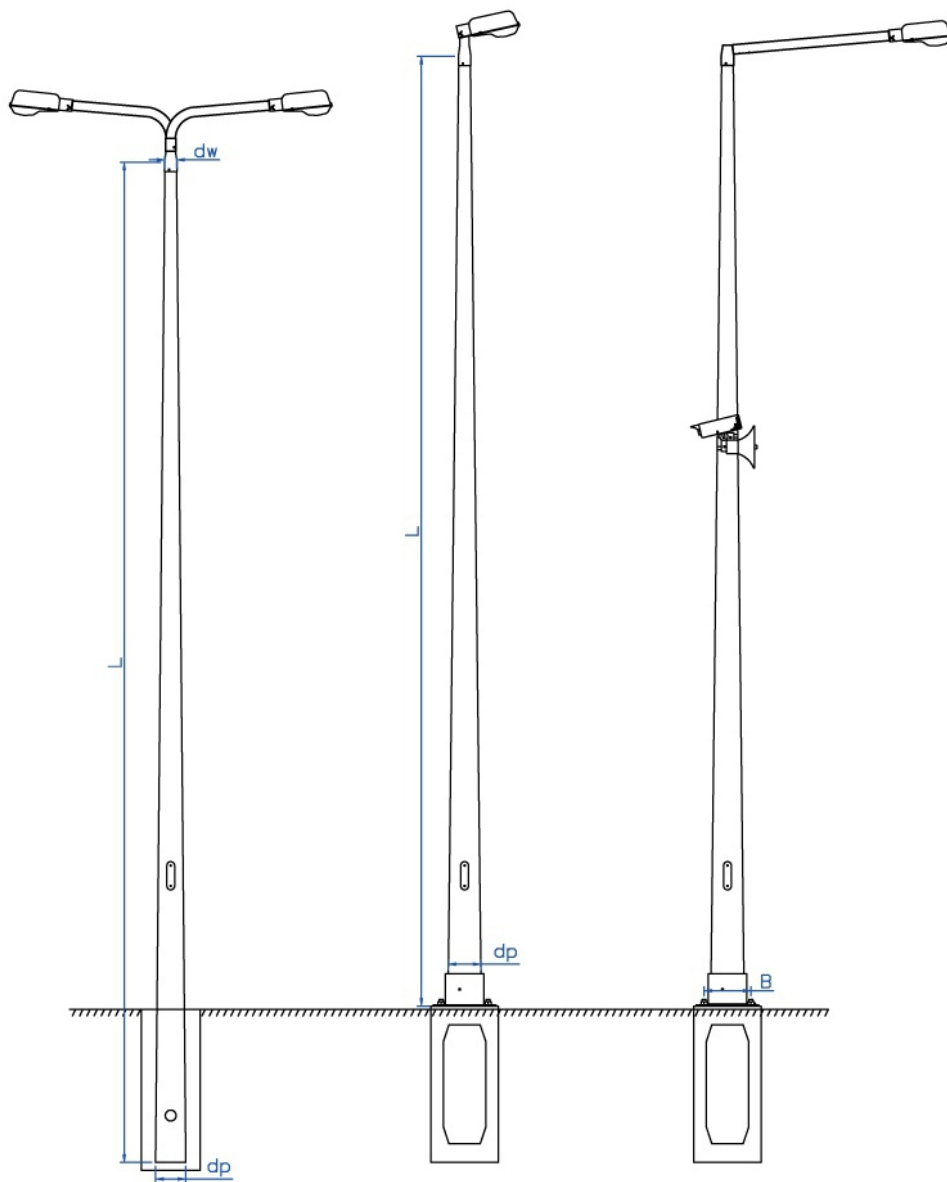
- Odporne na promieniowanie UV
- Niska Waga
- Bezszwowa konstrukcja
- Samogasnący materiał
- Obszerne właściwości mechaniczne.
- Nie wymaga konserwacji
- Stabilność wymiarowa oraz odporność na ciepło
- Właściwości dielektryczne
- Odporność na czynniki chemiczne i atmosferyczne
- Wymienne głowice i tuleje montażowe
- Niski linowy współczynnik rozszerzalności cieplnej



**UWAGA:** Zdjęcie poglądowe dla całej rodziny produktów.



**UWAGA:** Zdjęcie poglądowe dla całej rodziny produktów.



**UWAGA:** Zdjęcie poglądowe dla całej rodziny produktów.

Lp.	Symbol słupa	Wysokość L [mm]	Wierzchołek dw [mm]	Podstawa dp [mm]	Rozstaw otworów montażowych SKf, SKfz B [mm]	Waga SK [kg]
1	SK 3 (60)	3,00	60	110	190x190	5,5
2	SK 3,6 (60)	3,60	60	120	190x190	7,6
3	SK 4 (60)	4,00	60	127	190x190	8,6
4	SK 4,6 (60)	4,60	60	135	190x190	10,1
5	SK 5	5,00	60	145	190x190	11,3
6	SK 5,6	5,60	60	155	190x190	13,8
7	SK 6	6,00	76	177	190x190	19,5
8	SK 6,8	6,80	76	190	250x250	24,6
9	SK 7	7,00	76	194	250x250	25,6
10	SK 8	8,00	76	210	250x250	39
11	SK 9	9,00	76	225	250x250	40,4
12	SK 10	10,00	76	245	250x250	46
13	SK 11	11,00	76	260	300x300	56
14	SK 12	12,00	76	278	300x300	68,2
15	SK 13,6	13,60	76	305	---	87

**UWAGA:** Zdjęcie poglądowe dla całej rodziny produktów.