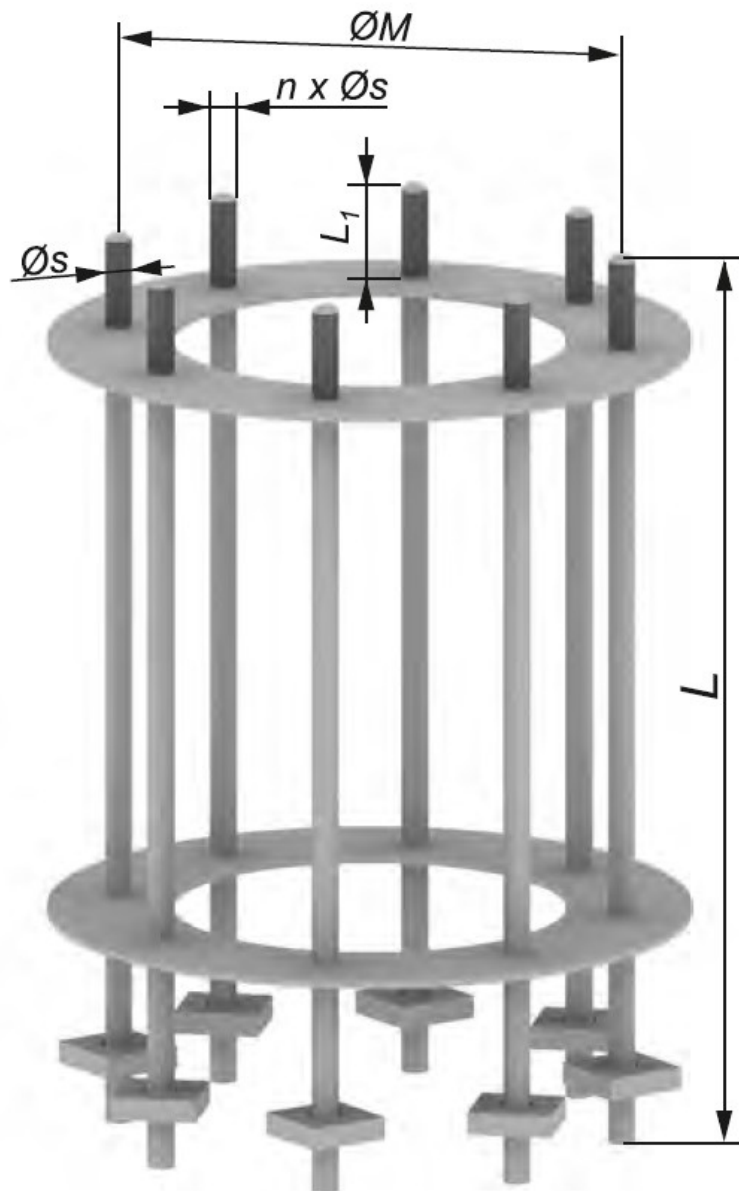


Wieniec WF-550/8xM24

Kod Elektriako: 96967



Dane techniczne:

- Waga 115.00
- Waga 115.00

Wykonany ze stali konstrukcyjnej, Składa się z kotew płytowych spełniających wymagania normowe odn. zakotwiczeń oraz pierścieni stabilizujących, pozycjonujących położenie kotew