

# Oprawa awaryjna OWA SU LED

## 0000-PL-AR-2W-CT-1h-NM-TS-CW-9016-RND

Kod Elektriako: 97207 Kod Hybryd: OWA SU LED

0000-PL-AR-2W-CT-1h-NM-TS-CW-9016-RND



**UWAGA:** Zdjęcie poglądowe dla całej rodziny produktów.

### Dane techniczne:

- Trwałość **50000h**
- Moc **2W**
- Strumień świetlny lampy [lm] **220**
- Napięcie [V] **195V - 265**
- Stopień ochrony IP **IP54**
- Kolor **biały**
- Czas pracy na baterii **1h**
- Tryb pracy **NM - ciemny (oprawa awaryjna zasilana nieciągłe)**
- Trwałość **50000h**
- Moc **2W**
- Strumień świetlny lampy [lm] **220**

- Napięcie [V] **195V - 265**
- Stopień ochrony IP **IP54**
- Kolor **biały**
- Czas pracy na baterii **1h**
- Tryb pracy **NM - ciemny (oprawa awaryjna zasilana nieciągłe)**

### Zastosowanie:

OWA SU jest oprawą natynkową o średniej mocy LED i wysoką wydajnością przeznaczoną do oświetlenia awaryjnego. Jej zadaniem jest doświetlanie dróg ewakuacyjnych, znaków ewakuacyjnych, pomieszczeń w budynkach użyteczności publicznej, miejsc pracy, itd. Oświetlenie nocne (hotel) jest również dostępne. Inne optyki i kolory są dostępne.

### Systemy

ST, AT, CT, LVDBS, HVCBS

### Obudowa:

Materiał obudowy: mieszanka PC/ABS

### Kolor obudowy:

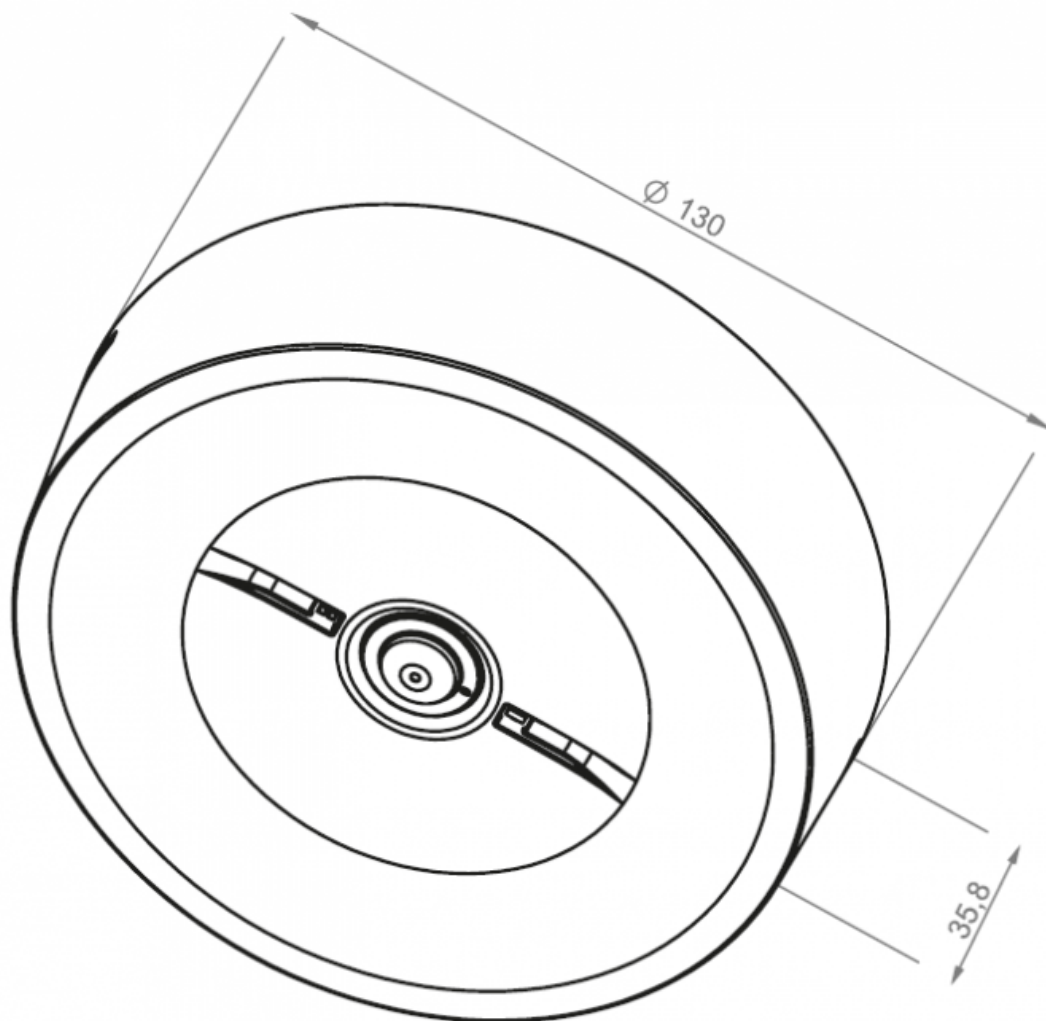
- biały (RAL9016)
- szary (RAL7042)
- czarny (RAL9005)

Materiał optyki: PMMA

Wymagania ogólne	ST, AT, CT			195-265VAC 50-60Hz	
Wymagania dotyczące	CB			195-265VAC 50-60Hz, 80-270VDC	
Wymagania dotyczące	CBAM			195-265VAC 50-60Hz, 170-270VDC	
Wymagania dotyczące	LVAM			6-32VDC	
Wymagania dotyczące	ST, AT, CT, CB, CBAM			I	
Wymagania dotyczące	LVAM			III	
Wymagania dotyczące				IP54	
Wymagania dotyczące				moduł LED	
Wymagania dotyczące				5200-5700K (CW)	
Wymagania dotyczące				70	
Wymagania dotyczące				2W	3W
Wymagania dotyczące				RP: 224mm	AP: 215mm
Wymagania dotyczące				AP: 124mm	RP: 352mm
Wymagania dotyczące				RP: 123mm	RP: 214mm
Wymagania dotyczące				AP: 118mm	AP: 209mm
Wymagania dotyczące				RP: 112mm	RP: 194mm
Wymagania dotyczące				AP: 107mm	AP: 187mm
Wymagania dotyczące				>50 000h	
Wymagania dotyczące				Ni-Cd, Hg, LiFe, Pb4	
Wymagania dotyczące				1h	1h, 2h, 3h
Wymagania dotyczące				TS: -5 +40°C	
Wymagania dotyczące				TE: +5 +35°C	
Wymagania dotyczące				TS: -10 +40°C	TS: -25 +45°C
Wymagania dotyczące				TE: -25 +35°C	TE: 25 +40°C
Wymagania dotyczące				-25 +50°C	-25 +45°C
Wymagania dotyczące				tak	

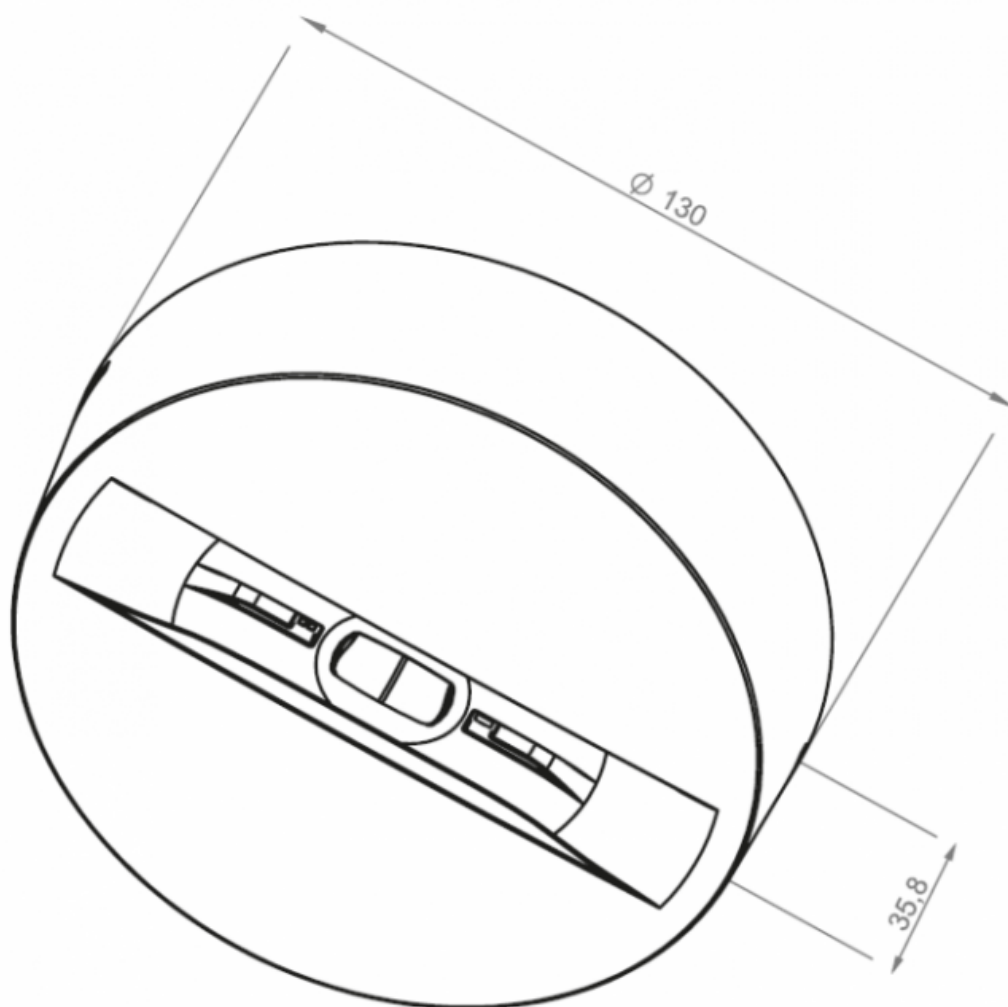


**UWAGA:** Zdjęcie poglądowe dla całej rodziny produktów.



## OWA SU AP

**UWAGA:** Zdjęcie poglądowe dla całej rodziny produktów.



## OWA SU RP

**UWAGA:** Zdjęcie poglądowe dla całej rodziny produktów.