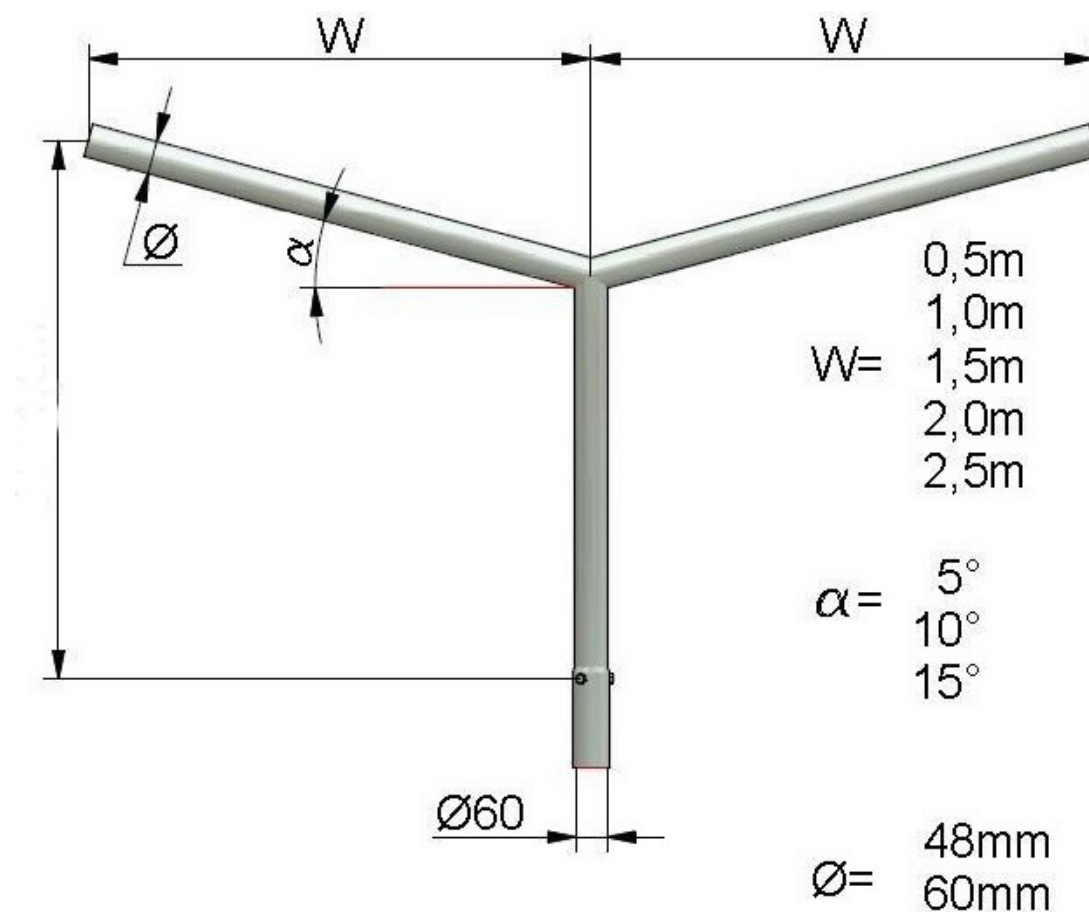


# Wysięgnik do słupów W NT-0,25 ST 2r/1,5m/15st/Fi60

Kod ElektriKo: 97353



**UWAGA:** Zdjęcie poglądowe dla całej rodziny produktów.

Wysięgniki do słupów oświetlenia ulicznego 2-ramienne