

Łącznik Ex 1-polowy 16A/250V TYP PCe

Kod ElektriKo: 97362 Kod Remontowa: 31-143-9004



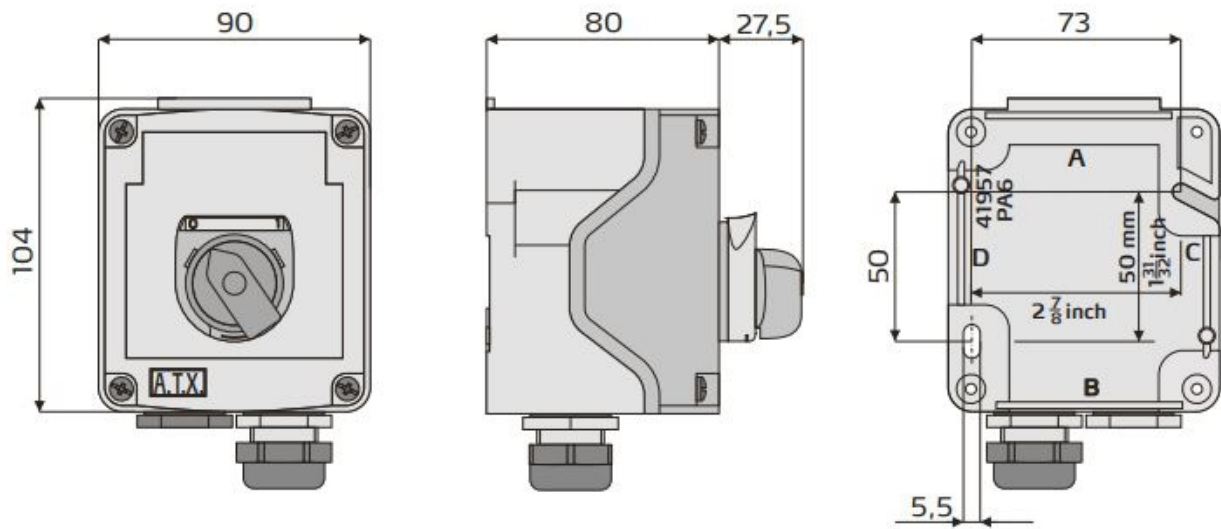
UWAGA: Zdjęcie poglądowe dla całej rodziny produktów.

Łącznik przeznaczony do włączania instalacji oświetleniowej w pomieszczeniach przemysłowych zagrożonych wybuchem mieszanin:

gazów, par oraz mgieł palnych z powietrzem a także mieszanin: pyłów lub włókien palnych z powietrzem.

W strefach zagrożonych wybuchem: 1, 21; 2, 22.

Stopień ochrony: IP 66 Temp. otoczenia: od -20°C do +40°C Obudowa: Poliamid Wejścia kablowe: 1xM20 /2 dławnica na zamówienie/ Średnica kabla: Ø 6,5-14,5 mm Zaciski przyłączeniowe: max 2,5 mm² Napięcie znamionowe izolacji: 690V Napięcie znamionowe: 250V AC Prąd znamionowy: 16A/ +40°C, 11A/ +60°C Montaż: patrz rysunek



UWAGA: Zdjęcie poglądowe dla całej rodziny produktów.