

# Inwerter 1-fazowy Huawei SUN2000L-3.68KTL

Kod ElektriKo: 97387

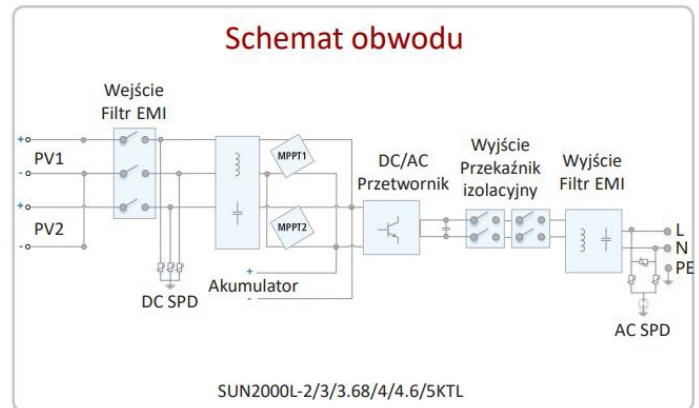
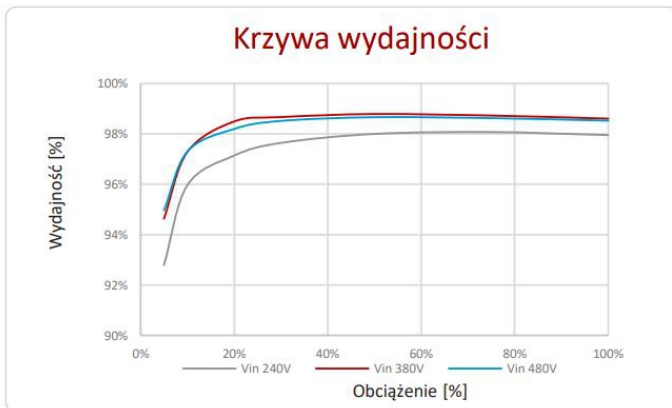


**UWAGA:** Zdjęcie poglądowe dla całej rodziny produktów.

## Dane techniczne:

- Moc **3000 W**
- Napięcie [V] **Wejście 90 – 600 V, Wyjście 220/230/240V**
- Wymiary [mm] **375 x 375 x 117 mm**
- Częstotliwość **50 Hz / 60 Hz**
- Waga net. **10,4 kg**
- Liczba faz w sieci **1 - fazowy**
- Moc **3000 W**
- Napięcie [V] **Wejście 90 – 600 V, Wyjście 220/230/240V**
- Wymiary [mm] **375 x 375 x 117 mm**
- Częstotliwość **50 Hz / 60 Hz**

- Waga net. **10,4 kg**
- Liczba faz w sieci **1 - fazowy**
- Opatentowana przez Huawei topologia o wysokiej wydajności, wydajność maksymalna 98,6%, wydajność europejska 98,0%
- Ciężar 10,4 kg umożliwia jednoosobowy montaż
- Zoptymalizowane złącze AC zapewnia szybkie okablowanie
- Ustawienie konfiguracji falownika jednym kliknięciem
- Zdalne diagnozowanie krzywej I-V jednym kliknięciem
- Zintegrowany interfejs magazynowania energii Plug & Play
- IP65, chłodzenie naturalne
- Wbudowane ograniczniki przepięć DC i AC



**UWAGA:** Zdjęcie poglądowe dla całej rodziny produktów.

Specyfikacja techniczna	SUN2000L-2KTL	SUN2000L-3KTL	SUN2000L-3.68KTL	SUN2000L-4KTL	SUN2000L-4.6KTL	SUN2000L-5KTL
<b>Wydajność</b>						
Wydajność maksymalna	98,5%	98,5%	98,5%	98,6%	98,6%	98,6%
Europejska wydajność ważona	97,0%	97,6%	97,8%	97,9%	98%	98%
<b>Wejście</b>						
Moc fotowoltaiczna maksymalna	2660 Wp	3990 Wp	4968 Wp	5400 Wp	6210 Wp	6750 Wp
Napięcie wejściowe maksymalne	600 V					
Zakres napięcia roboczego <sup>1</sup>	90 V ~ 600 V					
Napięcie rozruchowe	120 V					
Zakres nap. MPPT przy pełnej mocy	120 V ~ 480 V	160 V ~ 480 V	190 V ~ 480 V	210 V ~ 480 V	260 V ~ 480 V	260 V ~ 480 V
Napięcie wejściowe znamionowe	380 V					
Prąd wejściowy maks. na MPPT	11 A					
Ilość trackerów MPP	2					
Ilość maksymalna wejść	2					
<b>Wyjście</b>						
Moc wyjściowa znamionowa	2000 W	3000 W	3680 W	4000 W	4600 W	5000 W
Moc pozorna maksymalna	2200 VA	3300 VA	3680 VA	4400 VA	4600 VA	5500 VA
Napięcie wyjściowe znamionowe	220 V/230 V/240 V					
Znamionowa częstotliwość sieci AC	50 Hz/60 Hz					
Prąd wyjściowy maksymalny	10 A	15 A	16 A	20 A	23 A	25 A
Regulowany współczynnik mocy	0,8 wiodące... 0,8 opóźniające					
Całk. zniekształcenia harm. maks.	< 3%					

**UWAGA:** Zdjęcie poglądowe dla całej rodziny produktów.

### Zabezpieczenia

Zabezpieczenie przed pracą wyspową	Tak
Zabezp. odwrotnej polaryzacji DC	Tak
Monitorowanie izolacji	Tak
Ochronnik przeciwprzepięciowy DC	Tak
Ochronnik przeciwprzepięciowy AC	Tak
Monitorowanie prądu szczytkowego	Tak
Zabezpieczenie nadprądowe AC	Tak
Zabezpieczenie przed zwarciem AC	Tak
Ochrona przed przepięciami AC	Tak
Zabezpieczenie przed przegrzaniem	Tak

### Dane ogólne

Zakres temperatury roboczej	-30 ~ +60 ° C ( Obniżenie wartości znamionowych powyżej 45° C )
Wilgotność względna	0%RH ~ 100%RH
Wysokość robocza	0-4000 m (Obniżenie wartości znamionowych powyżej 2000 m)
Chłodzenie	Naturalna konwekcja
Wyświetlanie	Wskaźniki LED
Komunikacja	RS485, WLAN
Ciężar z uchwytem montażowym	10,4 kg
Wymiary	375 x 375 x 117 mm
Stopień ochrony	IP65

### Kompatybilność akumulatora

Akumulator	LG Chem RESU 7H / 10H
Zakres napięcia	350 ~ 450 Vdc
Prąd maksymalny	10 A
Komunikacja	RS485

### Zgodność z normami

Bezpieczeństwo	EN/IEC 62109-1, EN/IEC 62109-2
Standardy przyłączenia do sieci	G83/2, G59/3, EN 50438, CEI 0-21, VDE-AR-N-4105, VDE0126, UTE C 15-712-1, AS 4777.2/3

**UWAGA:** Zdjęcie poglądowe dla całej rodziny produktów.