

Oprawa przeciwwybuchowa EXL380LED-090-E8-35E-30- 11M20-NIRO-GL

Kod Elektriako: 97403



UWAGA: Zdjęcie poglądowe dla całej rodziny produktów.

Dane techniczne:

- Moc **98W**
- Strumień świetlny lampy [lm] **13299**
- Moc **98W**
- Strumień świetlny lampy [lm] **13299**

Przeciwwybuchowa oprawa oświetleniowa z modułami LED oraz specjalną optyką i certyfikatem ATEX. Przeznaczona do pracy w strefach 21 i 2,22 zagrożenia wybuchem gazów, par oraz mgieł cieczy palnych z powietrzem, a także pyłów i włókien palnych.

DANE
TECHNICZNE:

Typ źródła światła: moduły LED

F
OTOMETRIA

Żywotność oprawy: >70 000 godzin
L80B10

Klasa ochronności: I

Temperatura 4000K

barwowa:

Stopień ochrony: IP65
Temperatura od -40°C do +40°C

otoczenia:

CRI: >80

Współczynnik >0,97

mocy:

BUDOWA:

Korpus: blacha nierdzewna malowana
proszkowo
lub szlifowana blacha nierdzewna

Klosz: szkło hartowane

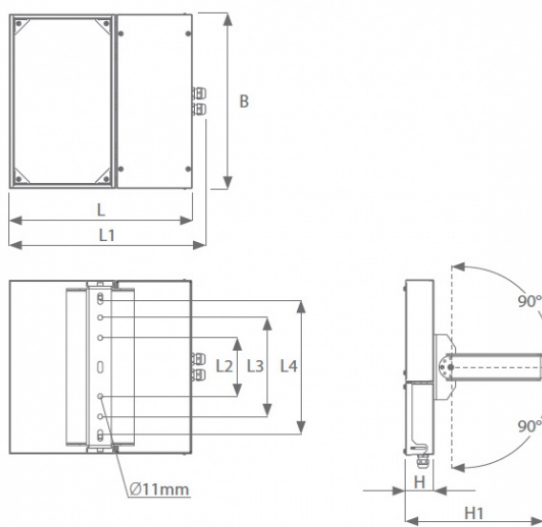
MOCOWANIE: Oprawa przeznaczona do bezpośredniego mocowania za pomocą wspornika.

ZASILANIE: Napięcie: 230V, 0/50-60Hz
Zaciski 3x2,5 mm²
przyłączeniowe:

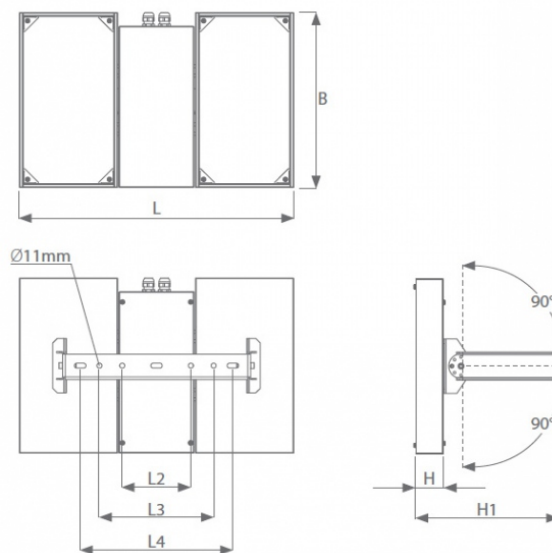
CERTYFIKATY: KDB
15ATEX0049X

NAGRODY: III miejsce w konkursie na najbardziej innowacyjny produkt targów Światło 2017

EXL380LED-045-E4



EXL380LED-090-E8, EXL380LED-130-E12



UWAGA: Zdjęcie poglądowe dla całej rodziny produktów.

