

Lampa z diodami LED T8 LED GLASSv3 9W-CW

Kod ElektriKo: 97533 Kod Kanlux: 26063



Dane techniczne:

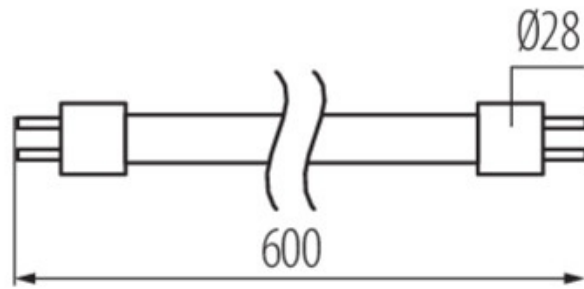
- Temperatura barwowa [K] **6500**
- Barwa światła **chłodnobiała**
- Strumień świetlny [lm] **1260**
- Trzonek **G13**
- Kolor **biały**
- Napięcie znamionowe [V] **220-240 AC**
- Źródło światła **T8 LED**
- Materiał klosza **szkło**
- Waga **116g**
- Częstotliwość znamionowa [Hz] **50/60**
- Karton zbiorczy **25**
- Wysokość [mm] **600**
- Średnica [mm] **28**
- Ilość cykli wł/wył **≥15000**
- Współczynnik oddawania barw Ra **≥80**
- Rodzaj diody **LED SMD**

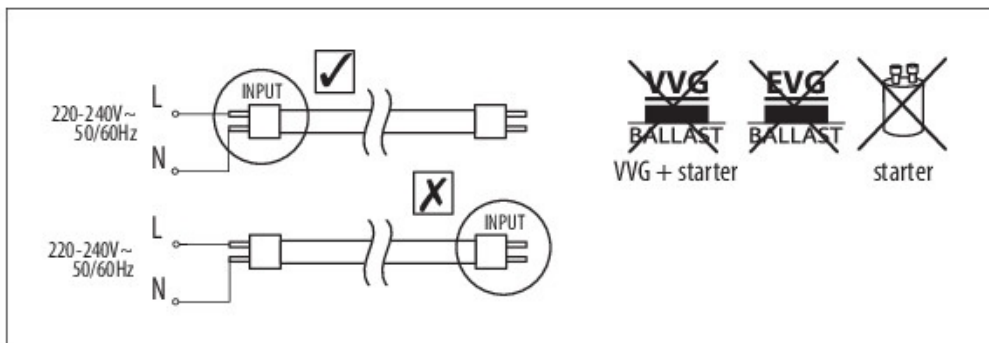
- Zakres temperatury otoczenia, na którą może być narażony wyrób [°C] **-10÷40**
- Skuteczność świetlna lampy [lm/W] **140**
- Zasilanie świetlówek T8 LED **jednostronne**
- Moc znamionowa [W] **9**
- Znamionowa trwałość lampy [h] **25000**
- Prąd znamionowy lampy [mA] **41**
- Nominalny kąt promieniowania [°] **250**
- Współczynnik mocy lampy **0.9**
- Współczynnik zachowania strumienia świetlnego na zakończenie nominalnego okresu trwałości [%] **≥70**
- Znamionowy kąt promieniowania [°] **250**
- Współczynnik zachowania strumienia świetlnego po okresie 6000h [%] **≥80**
- Temperatura barwowa [K] **6500**
- Barwa światła **chłodnobiała**
- Strumień świetlny [lm] **1260**
- Trzonek **G13**
- Kolor **biały**
- Napięcie znamionowe [V] **220-240 AC**
- Źródło światła **T8 LED**
- Materiał klosza **szkło**
- Waga **116g**
- Częstotliwość znamionowa [Hz] **50/60**
- Karton zbiorczy **25**
- Wysokość [mm] **600**
- Średnica [mm] **28**
- Ilość cykli wł/wył **≥15000**
- Współczynnik oddawania barw Ra **≥80**
- Rodzaj diody **LED SMD**
- Zakres temperatury otoczenia, na którą może być narażony wyrób [°C] **-10÷40**
- Skuteczność świetlna lampy [lm/W] **140**
- Zasilanie świetlówek T8 LED **jednostronne**
- Moc znamionowa [W] **9**
- Znamionowa trwałość lampy [h] **25000**
- Prąd znamionowy lampy [mA] **41**
- Nominalny kąt promieniowania [°] **250**
- Współczynnik mocy lampy **0.9**
- Współczynnik zachowania strumienia świetlnego na zakończenie nominalnego okresu trwałości [%] **≥70**
- Znamionowy kąt promieniowania [°] **250**
- Współczynnik zachowania strumienia świetlnego po okresie 6000h [%] **≥80**

T8 LED GLASS to znana i sprawdzona linia świetlówek oparta na wysokowydajnych diodach LED SMD, które umieszczone są w mlecznym, szklanym korpusie. Wysoka jakość wykonania i dbałość o najlepszej klasy komponenty to najważniejsze cechy T8 LED GLASSv3.









OR

