

Oprawa oświetleniowa LED z czujnikiem ruchu Varso Led 24w-nw-o-se

Kod ElektriKo: 97598 Kod Kanlux: 26984



Dane techniczne:

- Moc maksymalna [W] **24**
- Strumień świetlny [lm] **2280**
- Temperatura barwowa [K] **4000**
- Barwa światła **biała**
- Kolor **biały**
- Napięcie znamionowe [V] **220-240 AC**
- Stopień IP **54**
- Materiał klosza **tworzywo sztuczne**
- Materiał obudowy **tworzywo sztuczne**
- Miejsce zastosowania **wewnątrz i na zewnątrz**
- Waga **906g**
- Częstotliwość znamionowa [Hz] **50/60**
- Karton zbiorczy **10**
- Klasa ochrony przed porażeniem elektrycznym **II**

- Miejsce montażu **do nadbudowania na suficie**
- Minimalna odległość od oświetlanego obiektu **0,5m**
- Wymienne źródło światła **nie**
- Trwałość [h] **20000**
- Wysokość [mm] **49**
- Średnica [mm] **327**
- Zintegrowane źródło światła LED **2280**
- Ilość cykli wł/wył **≥20000**
- Kąt świecenia [°] **120**
- Współczynnik oddawania barw Ra **≥80**
- Rodzaj diody **LED SMD**
- Możliwość współpracy ze ściemniaczem **nie**
- Zakres temperatury otoczenia, na którą może być narażony wyrób [°C] **-20+35**
- Skuteczność świetlna lampy [lm/W] **95**
- Kąt działania czujnika [°] **360**
- Rodzaj czujnika **mikrofalowy**
- Czas działania czujnika [sekunda-minuta] **5-5**
- Zasięg czujnika [m] **max 9**
- Mikroprzerwa pomiędzy stykami przekaźnika **2/10/50/off**
- Częstotliwość pracy czujnika [MHz] **5,8**
- Wykrywanie ruchu **tak**
- Moc maksymalna [W] **24**
- Strumień świetlny [lm] **2280**
- Temperatura barwowa [K] **4000**
- Barwa światła **biała**
- Kolor **biały**
- Napięcie znamionowe [V] **220-240 AC**
- Stopień IP **54**
- Materiał klosza **tworzywo sztuczne**
- Materiał obudowy **tworzywo sztuczne**
- Miejsce zastosowania **wewnątrz i na zewnątrz**
- Waga **906g**
- Częstotliwość znamionowa [Hz] **50/60**
- Karton zbiorczy **10**
- Klasa ochronności przed porażeniem elektrycznym **II**
- Miejsce montażu **do nadbudowania na suficie**
- Minimalna odległość od oświetlanego obiektu **0,5m**
- Wymienne źródło światła **nie**
- Trwałość [h] **20000**
- Wysokość [mm] **49**
- Średnica [mm] **327**
- Zintegrowane źródło światła LED **2280**
- Ilość cykli wł/wył **≥20000**
- Kąt świecenia [°] **120**
- Współczynnik oddawania barw Ra **≥80**
- Rodzaj diody **LED SMD**
- Możliwość współpracy ze ściemniaczem **nie**
- Zakres temperatury otoczenia, na którą może być narażony wyrób [°C] **-20+35**
- Skuteczność świetlna lampy [lm/W] **95**
- Kąt działania czujnika [°] **360**
- Rodzaj czujnika **mikrofalowy**
- Czas działania czujnika [sekunda-minuta] **5-5**
- Zasięg czujnika [m] **max 9**
- Mikroprzerwa pomiędzy stykami przekaźnika **2/10/50/off**
- Częstotliwość pracy czujnika [MHz] **5,8**
- Wykrywanie ruchu **tak**

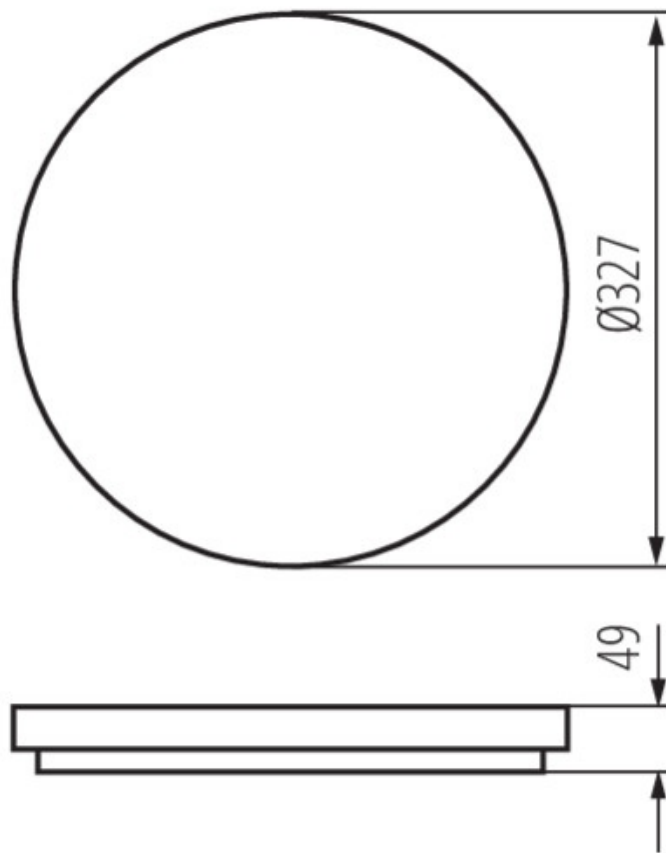
Varsa LED to rodzina plafonier hermetycznych ze zintegrowanym źródłem światła LED. Jest to znakomita propozycja zarówno dla inwestycji (spółdzielnie mieszkaniowe, hotele) jak i indywidualnych gospodarstw domowych gdzie potrzebna jest podwyższona odporność na wilgoć (IP54).











Kanlux

