

# Oprawa Ewakuacyjna/awaryjna V150 Led So 150 A 1h At Ip65

Kod ElektriKo: 98255 Kod Intelight: Inlewa93547



**UWAGA:** Zdjęcie poglądowe dla całej rodziny produktów.

## Dane techniczne:

- Optyka **otwarta**
- Moc **3,5W**
- Strumień świetlny lampy [lm] **190 lm**
- Stopień ochrony IP **IP65**
- Czas pracy na baterii **1h**
- Tryb pracy **awaryjny (ciemny)**
- Testowanie **autotest**
- Optyka **otwarta**
- Moc **3,5W**
- Strumień świetlny lampy [lm] **190 lm**
- Stopień ochrony IP **IP65**
- Czas pracy na baterii **1h**
- Tryb pracy **awaryjny (ciemny)**
- Testowanie **autotest**

Innowacyjna oprawa oświetlenia awaryjnego!

- Modułowa konstrukcja:

montaż podtynkowy

montaż natynkowy,

montaż podtynkowy / natynkowy z kierunkową płytą rozpraszającą

- łatwy montaż - wewnętrzna płyta z diodami LED uchylana jest na zawiasach
- wysoka szczelność IP65 lub IP44
- możliwość zastosowania różnej optyki
- akumulatory o zwiększonej żywotności » akumulatory litowo-żelazowo-fosforanowe (LiFePO<sub>4</sub>)



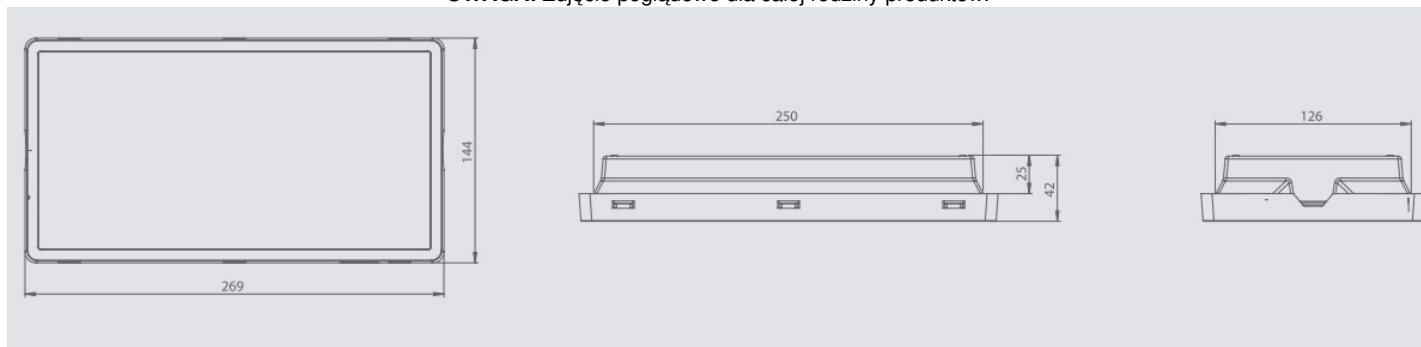
**UWAGA:** Zdjęcie poglądowe dla całej rodziny produktów.



**UWAGA:** Zdjęcie poglądowe dla całej rodziny produktów.

| Model / Model                | Numer katalogowy / Catalogue number | Optyka / Optics | Strumień świetlny / Luminous flux | Tryb / Mode | Autonomia / Autonomy | Test / Test | Stopień ochrony / Protection level | Moc / Power |
|------------------------------|-------------------------------------|-----------------|-----------------------------------|-------------|----------------------|-------------|------------------------------------|-------------|
| LED ECO SO 125 SA 1H MT IP65 | 93675                               | SO              | 157 lm                            | SA (M)      | 1h                   | MT          | IP65                               | 3,5W        |
| LED ECO SO 250 SA 1H MT IP65 | 93661                               | SO              | 314 lm                            | SA (M)      | 1h                   | MT          | IP65                               | 6W          |
| LED ECO SO 125 SA 3H MT IP65 | 93667                               | SO              | 157 lm                            | SA (M)      | 3h                   | MT          | IP65                               | 4W          |
| LED ECO SO 250 SA 3H MT IP65 | 93653                               | SO              | 314 lm                            | SA (M)      | 3h                   | MT          | IP65                               | 7W          |
| LED ECO SC 125 SA 3H MT IP65 | 93799                               | SC              | 159 lm                            | SA (M)      | 3h                   | MT          | IP65                               | 4W          |
| LED ECO SC 250 SA 3H MT IP65 | 93785                               | SC              | 286 lm                            | SA (M)      | 3h                   | MT          | IP65                               | 7W          |
| LED SO 150 A 1H AT IP65      | 93547                               | SO              | 190 lm                            | A (NM)      | 1h                   | AT          | IP65                               | 3,5W        |
| LED SO 150 SA 3H AT IP65     | 93508                               | SO              | 190 lm                            | SA (M)      | 3h                   | AT          | IP65                               | 5W          |
| LED SO 250 SA 3H AT IP65     | 93520                               | SO              | 331 lm                            | SA (M)      | 3h                   | AT          | IP65                               | 7W          |
| LED SOH 250 SA 3H AT IP65    | 93532                               | SOH             | 346 lm                            | SA (M)      | 3h                   | AT          | IP65                               | 9W          |
| LED SO 350 SA 3H AT IP65     | 93525                               | SO              | 368 lm                            | SA (M)      | 3h                   | AT          | IP65                               | 8W          |
| LED SOH 400 SA 2H AT IP65    | 93536                               | SOH             | 525 lm                            | SA (M)      | 2h                   | AT          | IP65                               | 10W         |
| LED SO 650 SA 2H AT IP65     | 93527                               | SO              | 732 lm                            | SA (M)      | 2h                   | AT          | IP65                               | 12W         |
| LED ECO SO 125 CB IP65       | 93665                               | SO              | 157 lm                            | -           | -                    | -           | IP 65                              | 2,5W        |
| LED ECO SO 250 CB IP65       | 93651                               | SO              | 314 lm                            | -           | -                    | -           | IP65                               | 5W          |
| LED SC 250 CB IP65           | 93700                               | SC              | 331 lm                            | -           | -                    | -           | IP65                               | 5W          |

**UWAGA:** Zdjęcie poglądowe dla całej rodziny produktów.



**UWAGA:** Zdjęcie poglądowe dla całej rodziny produktów.