

BY120P G4 LED100S/865 PSD NB

Kod ElektriKo: 98339 Kod Philips: 8710163337043



Dane techniczne:

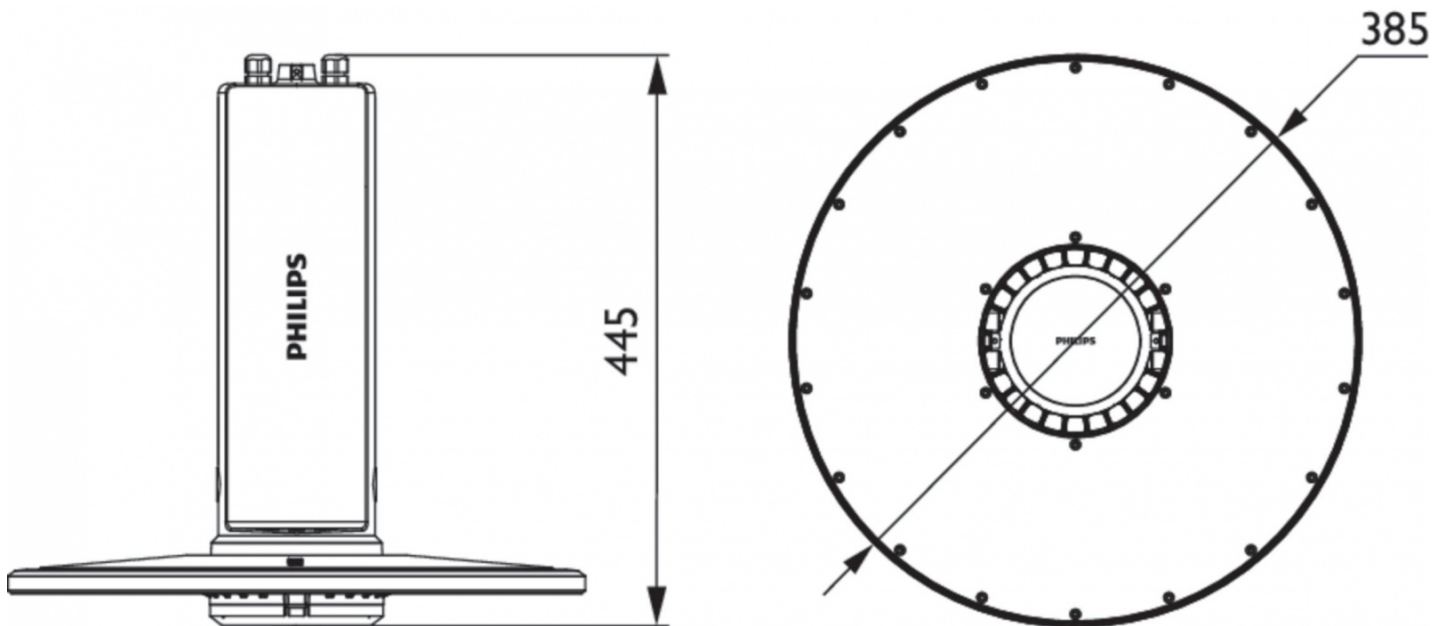
- Napięcie wejściowe **220-240V**
- Częstotliwość wejściowa **50 to 60Hz**
- Zakres temperatury otoczenia **-30 do +45° C**
- Prąd rozruchowy **53A**
- Wykończenie klosza/soczewki **Przezroczyste**
- Całkowita wysokość **445mm**
- Całkowita średnica **385mm**
- Barwa źródła światła **865 zimne światło dzienne**
- Liczba jednostek osprzętu **1**
- Zasilacz/moduł zasilający/transformatork **PSD [jednostka zasilająca z interfejsem DALI]**
- Zawiera zasilacz **tak**

- Źródło światła wymienne **brak**
- Kąt rozsyłu światła oprawy oświetleniowej **55°**
- Typ pokrywy optycznej/soczewki **PC [klosz z poliwęglanu]**
- Stały strumień świetlny **No**
- Typ modułu świetlnego źródła światła **LED**
- Ściemnialna **tak**
- Materiał korpusu **Aluminium**
- Kolor **GR**
- Kod klasy szczelności IP **IP65 [Zabezpieczone przed przenikaniem kurzu, odporne na strumień wody]**
- Kod mechanicznej odporności na uderzenia **IK07 [IK07]**
- Początkowa sprawność oprawy LED **137lm/W**
- Początkowy strumień świetlny (z oprawy) **10000lm**
- Tolerancja strumienia świetlnego **+/-10%**
- Początkowa moc pobierana **73W**
- Początkowy Wskaźnik oddawania barw **> 80**
- Znamionowa temperatura barwowa **6500K**
- Kąt rozsyłu źródła światła **55°**
- Typ optyki **NB [wąski rozsył]**
- Test rozżarzonego drutu **Temperatura 650°C, czas 30 s**
- EAN/UPC-produkt **8710163337043**
- Kod zamówienia **33704300**
- Numerator SAP – Liczba sztuk w opakowaniu **1**
- Pełny kod produktu **871016333704300**
- Materiał Nr. (12NC) **911401575651**
- Numerator – Liczba paczek w opakowaniu zewnętrznym **1**
- Waga netto (szt.) SAP **6,000kg**
- Napięcie wejściowe **220-240V**
- Częstotliwość wejściowa **50 to 60Hz**
- Zakres temperatury otoczenia **-30 do +45°C**
- Prąd rozruchowy **53A**
- Wykończenie klosza/soczewki **Przezroczyste**
- Całkowita wysokość **445mm**
- Całkowita średnica **385mm**
- Barwa źródła światła **865 zimne światło dzienne**
- Liczba jednostek osprzętu **1**
- Zasilacz/moduł zasilający/transformatork **PSD [jednostka zasilająca z interfejsem DALI]**
- Zawiera zasilacz **tak**
- Źródło światła wymienne **brak**
- Kąt rozsyłu światła oprawy oświetleniowej **55°**
- Typ pokrywy optycznej/soczewki **PC [klosz z poliwęglanu]**
- Stały strumień świetlny **No**
- Typ modułu świetlnego źródła światła **LED**
- Ściemnialna **tak**
- Materiał korpusu **Aluminium**
- Kolor **GR**
- Kod klasy szczelności IP **IP65 [Zabezpieczone przed przenikaniem kurzu, odporne na strumień wody]**
- Kod mechanicznej odporności na uderzenia **IK07 [IK07]**
- Początkowa sprawność oprawy LED **137lm/W**
- Początkowy strumień świetlny (z oprawy) **10000lm**
- Tolerancja strumienia świetlnego **+/-10%**
- Początkowa moc pobierana **73W**
- Początkowy Wskaźnik oddawania barw **> 80**
- Znamionowa temperatura barwowa **6500K**
- Kąt rozsyłu źródła światła **55°**
- Typ optyki **NB [wąski rozsył]**
- Test rozżarzonego drutu **Temperatura 650°C, czas 30 s**

- EAN/UPC-produkt **8710163337043**
- Kod zamówienia **33704300**
- Numerator SAP – Liczba sztuk w opakowaniu **1**
- Pełny kod produktu **871016333704300**
- Materiał Nr. (12NC) **911401575651**
- Numerator – Liczba paczek w opakowaniu zewnętrznym **1**
- Waga netto (szt.) SAP **6,000kg**

Informacje o rodzinie produktów

Najnowsza, czwarta generacja opraw serii CoreLine High-bay, o innowacyjnej konstrukcji, zapewnia jeszcze lepszą jakość oświetlenia, lepszą trwałość oraz niższy koszt eksploatacji. Seria opraw CoreLine High-bay odnosi sukcesy na rynku od 2013r. Oprawy CoreLine High-bay zapewniają obniżenie kosztów użytkowania oraz umożliwiają sterowanie za pomocą interfejsu DALI, co pozwala na osiągnięcie jeszcze większych oszczędności. Czwarta generacja opraw CoreLine High-bay stanowi doskonały zamiennik opraw konwencjonalnych HPI 250/400 W. Oferuje ona wszystkie zalety technologii LED: precyzyjne rozsyły światła, dłuższą trwałość oraz niższe wydatki na energię i konserwację, a wszystko to w produkcie od zaufanego producenta. Doceniają ją także instalatorzy - oprawę można zamontować przy użyciu istniejących zawiesz. Podłączenie elektryczne jest bardzo proste - oprawy nie trzeba otwierać przy montażu lub serwisowaniu. Dodatkowo jest ona mniejsza i lżejsza niż konwencjonalne oprawy, co ułatwia instalację.

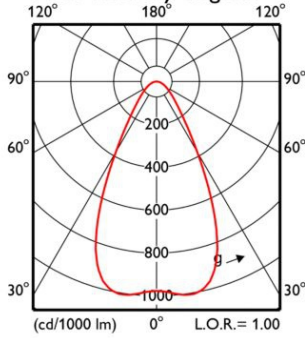


BY120P G4 PSD 1 xLED100S/865 NB

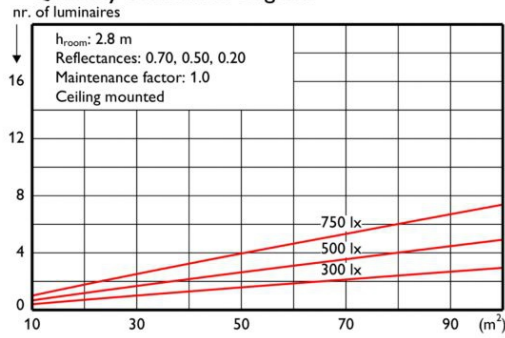
1 x 10000 lm



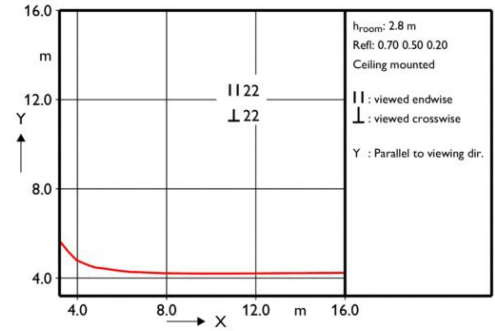
Polar intensity diagram



Quantity estimation diagram



UGR diagram



Light output ratio 1.00
 Service upward 0.00
 Service downward 1.00
 CIE flux code 80 94 99 100 100
 UGRcen (4Hx8H, 0.25H) 21

Utilisation factor table

Room Index k	Reflectances for ceiling, walls and working plane (CIE)										
	0.80		0.70		0.50		0.30		0.00		
	0.80	0.50	0.70	0.50	0.50	0.30	0.30	0.10	0.10	0.00	
0.60	0.71	0.68	0.70	0.69	0.67	0.62	0.62	0.59	0.62	0.59	0.57
0.80	0.79	0.75	0.78	0.76	0.74	0.69	0.69	0.65	0.68	0.65	0.64
1.00	0.87	0.80	0.85	0.83	0.80	0.75	0.75	0.71	0.74	0.71	0.69
1.25	0.93	0.85	0.92	0.88	0.85	0.81	0.80	0.77	0.79	0.76	0.75
1.50	0.98	0.89	0.96	0.92	0.88	0.84	0.83	0.81	0.82	0.80	0.78
2.00	1.06	0.94	1.03	0.98	0.94	0.90	0.89	0.87	0.88	0.86	0.84
2.50	1.11	0.98	1.08	1.02	0.97	0.94	0.93	0.91	0.92	0.90	0.88
3.00	1.14	1.00	1.11	1.05	0.99	0.97	0.96	0.94	0.94	0.93	0.91
4.00	1.19	1.03	1.15	1.08	1.02	1.00	0.98	0.97	0.97	0.96	0.94
5.00	1.21	1.04	1.18	1.10	1.03	1.02	1.00	0.99	0.98	0.98	0.95

Ceiling mounted

Luminance Table

Plane Cone	0.0	45.0	90.0
45.0	14568	14568	14568
50.0	12017	12017	12017
55.0	10292	10292	10292
60.0	9105	9105	9105
65.0	8256	8256	8256
70.0	7415	7415	7415
75.0	6497	6497	6497
80.0	5871	5871	5871
85.0	4857	4857	4857
90.0	-	-	-

(cd/m²)

LVC1181338

2019-10-05