

BY120P G4 LED100S/840 PSD WB

Kod ElektriKo: 98342 Kod Philips: 8710163337036



Dane techniczne:

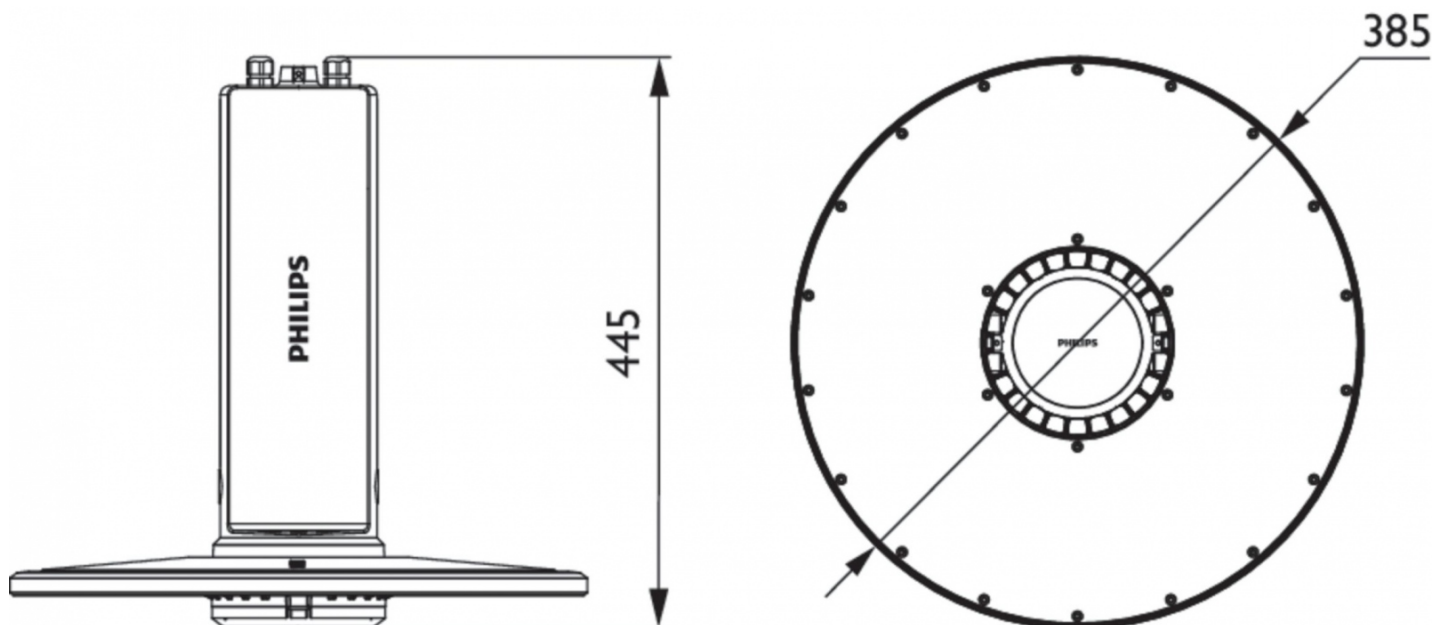
- Napięcie wejściowe **220-240V**
- Częstotliwość wejściowa **50 to 60Hz**
- Zakres temperatury otoczenia **-30 do +45° C**
- Prąd rozruchowy **53A**
- Wykończenie klosza/soczewki **Przezroczyste**
- Całkowita wysokość **445mm**
- Całkowita średnica **385mm**
- Barwa źródła światła **840 neutralna biel**
- Liczba jednostek osprzętu **1**
- Zasilacz/moduł zasilający/transformatork **PSD [jednostka zasilająca z interfejsem DALI]**
- Zawiera zasilacz **tak**

- Źródło światła wymienne **brak**
- Kąt rozsyłu światła oprawy oświetleniowej **90° x 90°**
- Typ pokrywy optycznej/soczewki **PC [klosz z poliwęglanu]**
- Stały strumień świetlny **No**
- Typ modułu świetlnego źródła światła **LED**
- Ściemnialna **tak**
- Materiał korpusu **Aluminium**
- Kolor **GR**
- Kod klasy szczelności IP **IP65 [Zabezpieczone przed przenikaniem kurzu, odporne na strumień wody]**
- Kod mechanicznej odporności na uderzenia **IK07 [IK07]**
- Początkowa sprawność oprawy LED **137lm/W**
- Początkowy strumień świetlny (z oprawy) **10000lm**
- Tolerancja strumienia świetlnego **+/-10%**
- Początkowa moc pobierana **73W**
- Początkowy Wskaźnik oddawania barw **> 80**
- Znamionowa temperatura barwowa **4000K**
- Kąt rozsyłu źródła światła **90 x 90°**
- Typ optyki **WB [szeroki rozsył]**
- Test rozżarzonego drutu **Temperatura 650°C, czas 30 s**
- EAN/UPC-produkt **8710163337036**
- Kod zamówienia **33703600**
- Numerator SAP – Liczba sztuk w opakowaniu **1**
- Pełny kod produktu **871016333703600**
- Materiał Nr. (12NC) **911401574551**
- Numerator – Liczba paczek w opakowaniu zewnętrznym **1**
- Waga netto (szt.) SAP **6,000kg**
- Napięcie wejściowe **220-240V**
- Częstotliwość wejściowa **50 to 60Hz**
- Zakres temperatury otoczenia **-30 do +45°C**
- Prąd rozruchowy **53A**
- Wykończenie klosza/soczewki **Przezroczyste**
- Całkowita wysokość **445mm**
- Całkowita średnica **385mm**
- Barwa źródła światła **840 neutralna biel**
- Liczba jednostek osprzętu **1**
- Zasilacz/moduł zasilający/transformatorki **PSD [jednostka zasilająca z interfejsem DALI]**
- Zawiera zasilacz **tak**
- Źródło światła wymienne **brak**
- Kąt rozsyłu światła oprawy oświetleniowej **90° x 90°**
- Typ pokrywy optycznej/soczewki **PC [klosz z poliwęglanu]**
- Stały strumień świetlny **No**
- Typ modułu świetlnego źródła światła **LED**
- Ściemnialna **tak**
- Materiał korpusu **Aluminium**
- Kolor **GR**
- Kod klasy szczelności IP **IP65 [Zabezpieczone przed przenikaniem kurzu, odporne na strumień wody]**
- Kod mechanicznej odporności na uderzenia **IK07 [IK07]**
- Początkowa sprawność oprawy LED **137lm/W**
- Początkowy strumień świetlny (z oprawy) **10000lm**
- Tolerancja strumienia świetlnego **+/-10%**
- Początkowa moc pobierana **73W**
- Początkowy Wskaźnik oddawania barw **> 80**
- Znamionowa temperatura barwowa **4000K**
- Kąt rozsyłu źródła światła **90 x 90°**
- Typ optyki **WB [szeroki rozsył]**
- Test rozżarzonego drutu **Temperatura 650°C, czas 30 s**

- EAN/UPC-produkt **8710163337036**
- Kod zamówienia **33703600**
- Numerator SAP – Liczba sztuk w opakowaniu **1**
- Pełny kod produktu **871016333703600**
- Materiał Nr. (12NC) **911401574551**
- Numerator – Liczba paczek w opakowaniu zewnętrznym **1**
- Waga netto (szt.) SAP **6,000kg**

Informacje o rodzinie produktów

Najnowsza, czwarta generacja opraw serii CoreLine High-bay, o innowacyjnej konstrukcji, zapewnia jeszcze lepszą jakość oświetlenia, lepszą trwałość oraz niższy koszt eksploatacji. Seria opraw CoreLine High-bay odnosi sukcesy na rynku od 2013r. Oprawy CoreLine High-bay zapewniają obniżenie kosztów użytkowania oraz umożliwiają sterowanie za pomocą interfejsu DALI, co pozwala na osiągnięcie jeszcze większych oszczędności. Czwarta generacja opraw CoreLine High-bay stanowi doskonały zamiennik opraw konwencjonalnych HPI 250/400 W. Oferuje ona wszystkie zalety technologii LED: precyzyjne rozsyły światła, dłuższą trwałość oraz niższe wydatki na energię i konserwację, a wszystko to w produkcie od zaufanego producenta. Doceniają ją także instalatorzy - oprawę można zamontować przy użyciu istniejących zawiesi. Podłączenie elektryczne jest bardzo proste - oprawy nie trzeba otwierać przy montażu lub serwisowaniu. Dodatkowo jest ona mniejsza i lżejsza niż konwencjonalne oprawy, co ułatwia instalację.

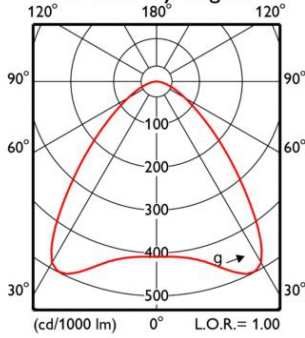


BY120P G4 PSD 1 xLED100S/840 WB

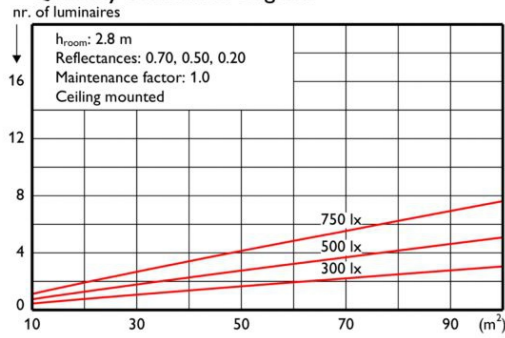
1 x 10000 lm



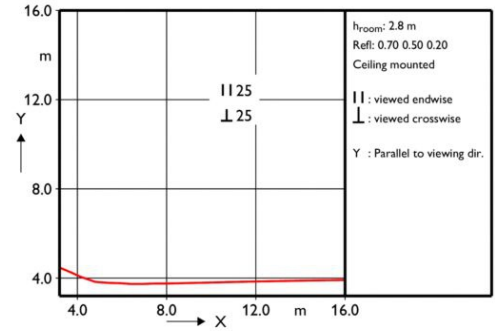
Polar intensity diagram



Quantity estimation diagram



UGR diagram



Light output ratio 1.00
Service upward 0.00
Service downward 1.00

CIE flux code 67 92 99 100 100

UGR_{cen} (4Hx8H, 0.25H) 23

Utilisation factor table

Room Index k	Reflectances for ceiling, walls and working plane (CIE)										
	0.80		0.70		0.50		0.30		0.00		
	0.80	0.50	0.70	0.50	0.50	0.30	0.30	0.10	0.10	0.00	
0.60	0.61	0.58	0.60	0.59	0.58	0.52	0.51	0.47	0.51	0.47	0.46
0.80	0.71	0.67	0.70	0.68	0.66	0.60	0.60	0.56	0.59	0.56	0.54
1.00	0.80	0.74	0.78	0.76	0.73	0.68	0.67	0.63	0.66	0.63	0.61
1.25	0.88	0.80	0.86	0.83	0.79	0.74	0.73	0.70	0.73	0.69	0.67
1.50	0.93	0.85	0.91	0.87	0.84	0.79	0.78	0.75	0.77	0.74	0.72
2.00	1.02	0.91	1.00	0.95	0.90	0.86	0.85	0.82	0.84	0.81	0.79
2.50	1.07	0.95	1.05	0.99	0.94	0.91	0.89	0.87	0.88	0.86	0.84
3.00	1.11	0.98	1.08	1.02	0.97	0.94	0.92	0.90	0.91	0.89	0.87
4.00	1.16	1.00	1.13	1.06	0.99	0.97	0.96	0.94	0.94	0.93	0.90
5.00	1.19	1.02	1.15	1.08	1.01	0.99	0.98	0.96	0.96	0.95	0.92

Ceiling mounted

Luminance Table

Plane Cone	0.0	45.0	90.0
45.0	28472	28472	28472
50.0	22022	22022	22022
55.0	17168	17168	17168
60.0	13765	13765	13765
65.0	11388	11388	11388
70.0	9377	9377	9377
75.0	7589	7589	7589
80.0	6384	6384	6384
85.0	5043	5043	5043
90.0	-	-	-

(cd/m²)

LVC1181337

2019-01-30