

# BY121P G4 LED200S/840 PSD NB

Kod ElektriKo: 98345 Kod Philips: 8710163336985



## Dane techniczne:

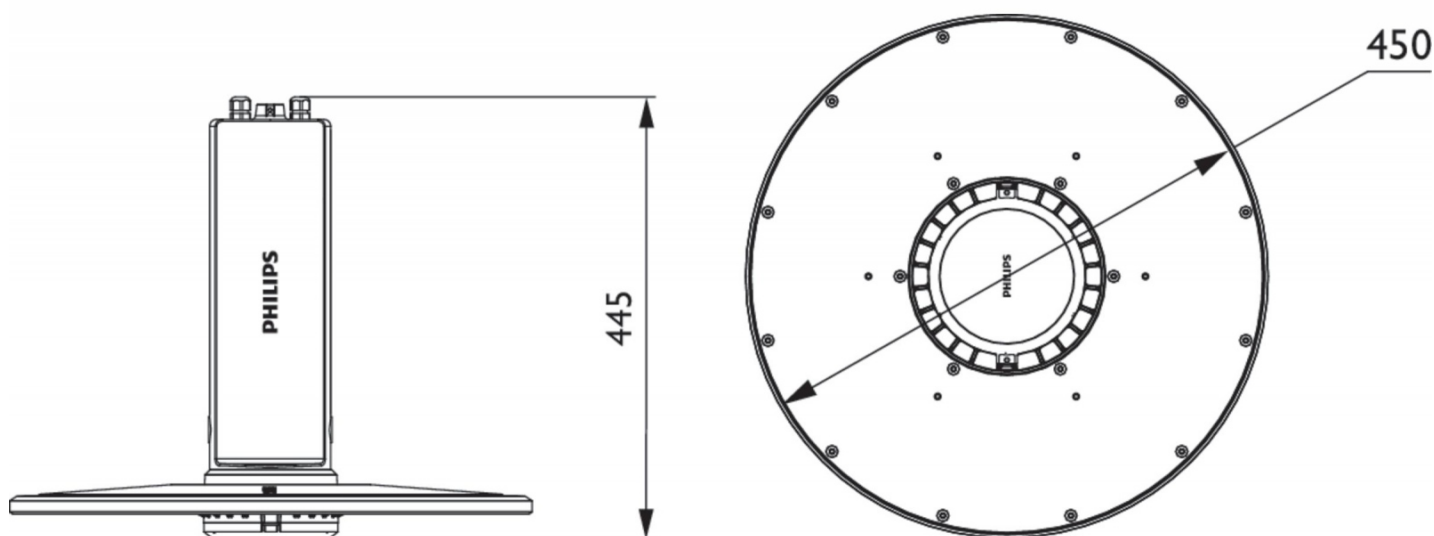
- Napięcie wejściowe **220-240V**
- Częstotliwość wejściowa **50 to 60Hz**
- Zakres temperatury otoczenia **-30 do +45° C**
- Prąd rozruchowy **53A**
- Wykończenie klosza/soczewki **Przezroczyste**
- Całkowita wysokość **445mm**
- Całkowita średnica **450mm**
- Barwa źródła światła **840 neutralna biel**
- Liczba jednostek osprzętu **1**
- Zasilacz/moduł zasilający/transformatork **PSD [ jednostka zasilająca z interfejsem DALI]**
- Zawiera zasilacz **tak**

- Źródło światła wymienne **brak**
- Kąt rozsyłu światła oprawy oświetleniowej **55°**
- Typ pokrywy optycznej/soczewki **PC [ klosz z poliwęglanu]**
- Stały strumień świetlny **No**
- Typ modułu świetlnego źródła światła **LED**
- Ściemnialna **tak**
- Materiał korpusu **Aluminium**
- Kolor **GR**
- Kod klasy szczelności IP **IP65 [ Zabezpieczone przed przenikaniem kurzu, odporne na strumień wody]**
- Kod mechanicznej odporności na uderzenia **IK07 [ IK07]**
- Początkowa sprawność oprawy LED **137lm/W**
- Początkowy strumień świetlny (z oprawy) **20000lm**
- Tolerancja strumienia świetlnego **+/-10%**
- Początkowa moc pobierana **146W**
- Początkowy Wskaźnik oddawania barw **> 80**
- Znamionowa temperatura barwowa **4000K**
- Kąt rozsyłu źródła światła **55°**
- Typ optyki **NB [ wąski rozsył]**
- Test rozżarzonego drutu **Temperatura 650°C, czas 30 s**
- EAN/UPC-produkt **8710163336985**
- Kod zamówienia **33698500**
- Numerator SAP – Liczba sztuk w opakowaniu **1**
- Pełny kod produktu **871016333698500**
- Materiał Nr. (12NC) **911401574651**
- Numerator – Liczba paczek w opakowaniu zewnętrznym **1**
- Waga netto (szt.) SAP **7,700kg**
- Napięcie wejściowe **220-240V**
- Częstotliwość wejściowa **50 to 60Hz**
- Zakres temperatury otoczenia **-30 do +45°C**
- Prąd rozruchowy **53A**
- Wykończenie klosza/soczewki **Przezroczyste**
- Całkowita wysokość **445mm**
- Całkowita średnica **450mm**
- Barwa źródła światła **840 neutralna biel**
- Liczba jednostek osprzętu **1**
- Zasilacz/moduł zasilający/transformatork **PSD [ jednostka zasilająca z interfejsem DALI]**
- Zawiera zasilacz **tak**
- Źródło światła wymienne **brak**
- Kąt rozsyłu światła oprawy oświetleniowej **55°**
- Typ pokrywy optycznej/soczewki **PC [ klosz z poliwęglanu]**
- Stały strumień świetlny **No**
- Typ modułu świetlnego źródła światła **LED**
- Ściemnialna **tak**
- Materiał korpusu **Aluminium**
- Kolor **GR**
- Kod klasy szczelności IP **IP65 [ Zabezpieczone przed przenikaniem kurzu, odporne na strumień wody]**
- Kod mechanicznej odporności na uderzenia **IK07 [ IK07]**
- Początkowa sprawność oprawy LED **137lm/W**
- Początkowy strumień świetlny (z oprawy) **20000lm**
- Tolerancja strumienia świetlnego **+/-10%**
- Początkowa moc pobierana **146W**
- Początkowy Wskaźnik oddawania barw **> 80**
- Znamionowa temperatura barwowa **4000K**
- Kąt rozsyłu źródła światła **55°**
- Typ optyki **NB [ wąski rozsył]**
- Test rozżarzonego drutu **Temperatura 650°C, czas 30 s**

- EAN/UPC-produkt **8710163336985**
- Kod zamówienia **33698500**
- Numerator SAP – Liczba sztuk w opakowaniu **1**
- Pełny kod produktu **871016333698500**
- Materiał Nr. (12NC) **911401574651**
- Numerator – Liczba paczek w opakowaniu zewnętrznym **1**
- Waga netto (szt.) SAP **7,700kg**

## Informacje o rodzinie produktów

Najnowsza, czwarta generacja opraw serii CoreLine High-bay, o innowacyjnej konstrukcji, zapewnia jeszcze lepszą jakość oświetlenia, lepszą trwałość oraz niższy koszt eksploatacji. Seria opraw CoreLine High-bay odnosi sukcesy na rynku od 2013r. Oprawy CoreLine High-bay zapewniają obniżenie kosztów użytkowania oraz umożliwiają sterowanie za pomocą interfejsu DALI, co pozwala na osiągnięcie jeszcze większych oszczędności. Czwarta generacja opraw CoreLine High-bay stanowi doskonały zamiennik opraw konwencjonalnych HPI 250/400 W. Oferuje ona wszystkie zalety technologii LED: precyzyjne rozsyły światła, dłuższą trwałość oraz niższe wydatki na energię i konserwację, a wszystko to w produkcie od zaufanego producenta. Docenią ją także instalatorzy - oprawę można zamontować przy użyciu istniejących zawiesi. Podłączenie elektryczne jest bardzo proste - oprawy nie trzeba otwierać przy montażu lub serwisowaniu. Dodatkowo jest ona mniejsza i lżejsza niż konwencjonalne oprawy, co ułatwia instalację.

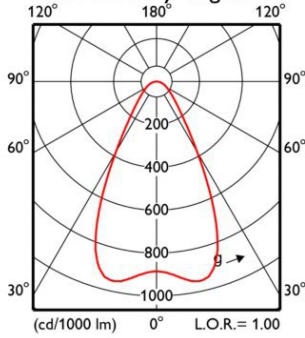


# BY121P G4 PSD 1 xLED200S/840 NB

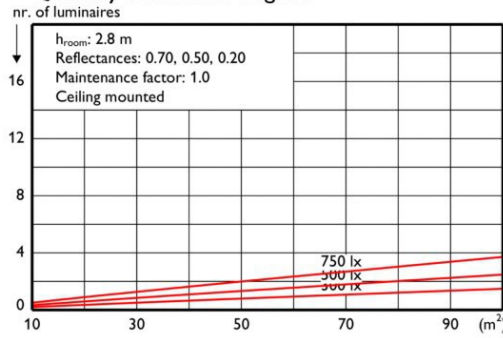
1 x 20000 lm



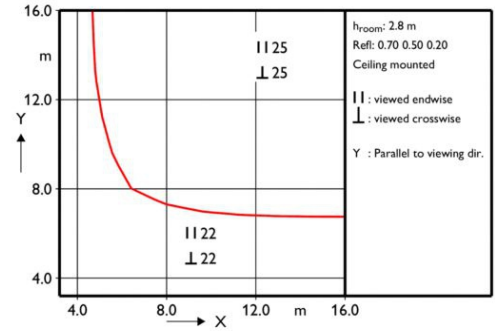
Polar intensity diagram



Quantity estimation diagram



UGR diagram



Light output ratio 1.00  
Service upward 0.00  
Service downward 1.00  
CIE flux code 79 93 98 100 100  
UGR<sub>cen</sub> (4Hx8H, 0.25H) 23

Utilisation factor table

Room Index k	Reflectances for ceiling, walls and working plane (CIE)										
	0.80		0.70		0.50		0.30		0.00		
	0.80	0.50	0.70	0.50	0.70	0.50	0.30	0.10	0.30	0.10	0.00
0.60	0.70	0.67	0.70	0.68	0.67	0.62	0.61	0.58	0.61	0.58	0.56
0.80	0.79	0.74	0.78	0.76	0.73	0.68	0.68	0.65	0.67	0.64	0.63
1.00	0.86	0.80	0.85	0.82	0.79	0.75	0.74	0.71	0.73	0.70	0.69
1.25	0.93	0.85	0.91	0.87	0.84	0.80	0.79	0.76	0.78	0.75	0.74
1.50	0.97	0.88	0.95	0.91	0.88	0.84	0.83	0.80	0.82	0.79	0.77
2.00	1.05	0.94	1.03	0.98	0.93	0.90	0.89	0.86	0.87	0.85	0.83
2.50	1.10	0.97	1.07	1.01	0.96	0.94	0.92	0.90	0.91	0.89	0.87
3.00	1.14	0.99	1.11	1.04	0.99	0.96	0.95	0.93	0.94	0.92	0.90
4.00	1.18	1.02	1.14	1.07	1.01	0.99	0.98	0.96	0.96	0.95	0.93
5.00	1.20	1.03	1.17	1.09	1.02	1.01	0.99	0.98	0.98	0.97	0.94

Ceiling mounted

Luminance Table

Plane Cone	0.0	45.0	90.0
45.0	21300	21300	21300
50.0	17852	17852	17852
55.0	15692	15692	15692
60.0	14309	14309	14309
65.0	13357	13357	13357
70.0	12484	12484	12484
75.0	11398	11398	11398
80.0	10044	10044	10044
85.0	8864	8864	8864
90.0	-	-	-

(cd/m<sup>2</sup>)

LVC2181342

2019-01-30