

BY122P G4 LED250S/865 PSU WB

Kod ElektriKo: 98360 Kod Philips: 8710163336671



Dane techniczne:

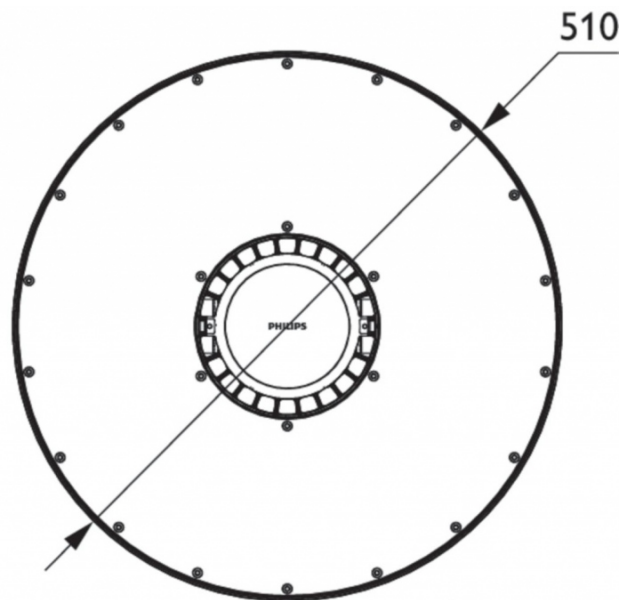
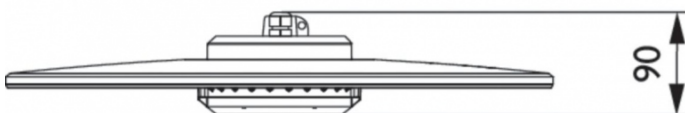
- Napięcie wejściowe **220-240V**
- Częstotliwość wejściowa **50 to 60Hz**
- Zakres temperatury otoczenia **-30 do +45° C**
- Prąd rozruchowy **64A**
- Wykończenie klosza/soczewki **Przezroczyste**
- Całkowita wysokość **90mm**
- Całkowita średnica **510mm**
- Barwa źródła światła **865 zimne światło dzienne**
- Liczba jednostek osprzętu **1**
- Zasilacz/moduł zasilający/transformatork **PSU [jednostka zasilająca]**
- Zawiera zasilacz **tak**

- Źródło światła wymienne **brak**
- Kąt rozsyłu światła oprawy oświetleniowej **90° x 90°**
- Typ pokrywy optycznej/soczewki **PC [klosz z poliwęglanu]**
- Stały strumień świetlny **No**
- Typ modułu świetlnego źródła światła **LED**
- Ściemnialna **tak**
- Materiał korpusu **Aluminium**
- Kolor **GR**
- Kod klasy szczelności IP **IP65 [Zabezpieczone przed przenikaniem kurzu, odporne na strumień wody]**
- Kod mechanicznej odporności na uderzenia **IK07 [IK07]**
- Początkowa sprawność oprawy LED **145lm/W**
- Początkowy strumień świetlny (z oprawy) **25000lm**
- Tolerancja strumienia świetlnego **+/-10%**
- Początkowa moc pobierana **172W**
- Początkowy Wskaźnik oddawania barw **> 80**
- Znamionowa temperatura barwowa **6500K**
- Kąt rozsyłu źródła światła **90 x 90°**
- Typ optyki **WB [szeroki rozsył]**
- Test rozżarzonego drutu **Temperatura 650°C, czas 30 s**
- EAN/UPC-produkt **8710163336671**
- Kod zamówienia **33667100**
- Numerator SAP – Liczba sztuk w opakowaniu **1**
- Pełny kod produktu **871016333667100**
- Materiał Nr. (12NC) **911401578651**
- Numerator – Liczba paczek w opakowaniu zewnętrznym **1**
- Waga netto (szt.) SAP **5,800kg**
- Napięcie wejściowe **220-240V**
- Częstotliwość wejściowa **50 to 60Hz**
- Zakres temperatury otoczenia **-30 do +45°C**
- Prąd rozruchowy **64A**
- Wykończenie klosza/soczewki **Przezroczyste**
- Całkowita wysokość **90mm**
- Całkowita średnica **510mm**
- Barwa źródła światła **865 zimne światło dzienne**
- Liczba jednostek osprzętu **1**
- Zasilacz/moduł zasilający/transformatorka **PSU [jednostka zasilająca]**
- Zawiera zasilacz **tak**
- Źródło światła wymienne **brak**
- Kąt rozsyłu światła oprawy oświetleniowej **90° x 90°**
- Typ pokrywy optycznej/soczewki **PC [klosz z poliwęglanu]**
- Stały strumień świetlny **No**
- Typ modułu świetlnego źródła światła **LED**
- Ściemnialna **tak**
- Materiał korpusu **Aluminium**
- Kolor **GR**
- Kod klasy szczelności IP **IP65 [Zabezpieczone przed przenikaniem kurzu, odporne na strumień wody]**
- Kod mechanicznej odporności na uderzenia **IK07 [IK07]**
- Początkowa sprawność oprawy LED **145lm/W**
- Początkowy strumień świetlny (z oprawy) **25000lm**
- Tolerancja strumienia świetlnego **+/-10%**
- Początkowa moc pobierana **172W**
- Początkowy Wskaźnik oddawania barw **> 80**
- Znamionowa temperatura barwowa **6500K**
- Kąt rozsyłu źródła światła **90 x 90°**
- Typ optyki **WB [szeroki rozsył]**
- Test rozżarzonego drutu **Temperatura 650°C, czas 30 s**

- EAN/UPC-produkt **8710163336671**
- Kod zamówienia **33667100**
- Numerator SAP – Liczba sztuk w opakowaniu **1**
- Pełny kod produktu **871016333667100**
- Materiał Nr. (12NC) **911401578651**
- Numerator – Liczba paczek w opakowaniu zewnętrznym **1**
- Waga netto (szt.) SAP **5,800kg**

Informacje o rodzinie produktów

Najnowsza, czwarta generacja opraw serii CoreLine High-bay, o innowacyjnej konstrukcji, zapewnia jeszcze lepszą jakość oświetlenia, lepszą trwałość oraz niższy koszt eksploatacji. Seria opraw CoreLine High-bay odnosi sukcesy na rynku od 2013r. Oprawy CoreLine High-bay zapewniają obniżenie kosztów użytkowania oraz umożliwiają sterowanie za pomocą interfejsu DALI, co pozwala na osiągnięcie jeszcze większych oszczędności. Czwarta generacja opraw CoreLine High-bay stanowi doskonały zamiennik opraw konwencjonalnych HPI 250/400 W. Oferuje ona wszystkie zalety technologii LED: precyzyjne rozsyły światła, dłuższą trwałość oraz niższe wydatki na energię i konserwację, a wszystko to w produkcie od zaufanego producenta. Doceniają ją także instalatorzy - oprawę można zamontować przy użyciu istniejących zawiesi. Podłączenie elektryczne jest bardzo proste - oprawy nie trzeba otwierać przy montażu lub serwisowaniu. Dodatkowo jest ona mniejsza i lżejsza niż konwencjonalne oprawy, co ułatwia instalację.

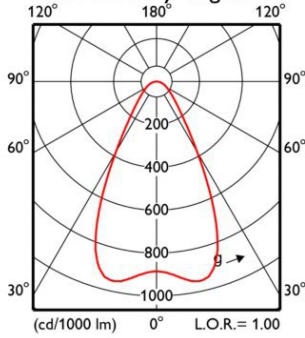


BY122P G4 PSU 1 xLED250S/865 WB

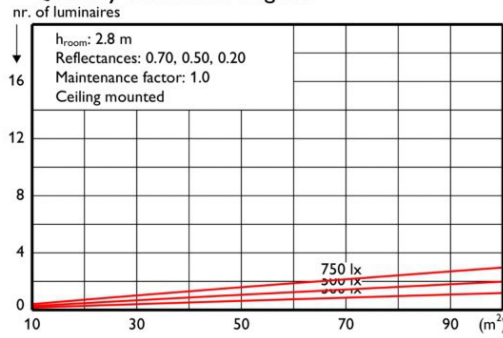
1 x 25000 lm



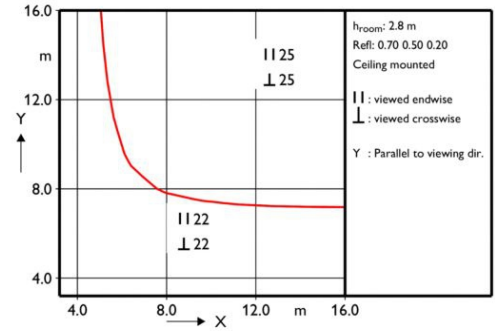
Polar intensity diagram



Quantity estimation diagram



UGR diagram



Light output ratio 1.00
 Service upward 0.00
 Service downward 1.00

CIE flux code 79 93 98 100 100

UGRcen (4Hx8H, 0.25H) 23

Utilisation factor table

Room Index k	Reflectances for ceiling, walls and working plane (CIE)										
	0.80		0.70		0.50		0.30		0.00		
	0.80	0.50	0.70	0.50	0.50	0.30	0.30	0.10	0.10	0.00	
0.60	0.70	0.67	0.70	0.68	0.67	0.62	0.61	0.58	0.61	0.58	0.56
0.80	0.79	0.74	0.78	0.76	0.73	0.68	0.68	0.65	0.67	0.64	0.63
1.00	0.86	0.80	0.85	0.82	0.79	0.75	0.74	0.71	0.73	0.70	0.69
1.25	0.93	0.85	0.91	0.87	0.84	0.80	0.79	0.76	0.78	0.75	0.74
1.50	0.97	0.88	0.95	0.91	0.88	0.84	0.83	0.80	0.82	0.79	0.77
2.00	1.05	0.94	1.03	0.98	0.93	0.90	0.89	0.86	0.87	0.85	0.83
2.50	1.10	0.97	1.07	1.01	0.96	0.94	0.92	0.90	0.91	0.89	0.87
3.00	1.14	0.99	1.11	1.04	0.99	0.96	0.95	0.93	0.94	0.92	0.90
4.00	1.18	1.02	1.14	1.07	1.01	0.99	0.98	0.96	0.96	0.95	0.93
5.00	1.20	1.03	1.17	1.09	1.02	1.01	0.99	0.98	0.98	0.97	0.94

Ceiling mounted

Luminance Table

Plane Cone	0.0	45.0	90.0
45.0	20713	20713	20713
50.0	17360	17360	17360
55.0	15259	15259	15259
60.0	13914	13914	13914
65.0	12988	12988	12988
70.0	12140	12140	12140
75.0	11083	11083	11083
80.0	9767	9767	9767
85.0	8619	8619	8619
90.0	-	-	-

(cd/m²)

LVC2181342

2019-10-05