

Oprawa awaryjna OWA FL LED

0006-AP-3W-AT-1h-NM-TS-CW-9016-RND

Kod ElektriKo: 98395 Kod Hybryd: 0006-AP-3W-AT-1h-NM-TS-CW-9016-RND



UWAGA: Zdjęcie poglądowe dla całej rodziny produktów.

Dane techniczne:

- Moc **3W**
- Czas pracy na baterii **1h**
- Tryb pracy **awaryjny**
- Moc **3W**
- Czas pracy na baterii **1h**
- Tryb pracy **awaryjny**
- Napięcie zasilania **195-265VAC 50-60Hz**
- Klasa ochronności **I**
- Źródło światła **Moduł LED (niewymienialne źródło światła)**
- Stopień ochrony IP **IP65/IP20**
- Bateria **Ni-Cd HU, Ni-MH HU**

OWA FL oprawą podtynkową o wysokiej wydajności LED przeznaczoną do oświetlenia awaryjnego. Jej zadaniem jest doświetlanie dróg ewakuacyjnych, znaków ewakuacyjnych, pomieszczeń w budynkach użyteczności publicznej, miejsc pracy, itd. Oświetlenie nocne (hotel) jest również dostępne. Inne optyki i kolory są dostępne.

Dane techniczne:

napięcie zasilania	ST, AT, CT	195-265VAC 50-60Hz
--------------------	------------	--------------------

	CB	195-265VAC 50-60Hz, 80-275VDC		
	CBAM	195-265VAC 50-60Hz, 170-275VDC		
	LVAM	6-32VDC		
klasa ochronności	ST, AT, CT, CB, CBAM LVAM	I		
stopień ochrony ¹		III		
źródło światła		moduł LED		
temperatura barwowa		5200-5700K (CW)		
współczynnik oddawania barw		70		
moc źródła światła		1W	2W	3W
minimalny strumień świetlny ²	RAL9016 (biały)	RP: 129lm AP: 124lm	RP: 223lm AP: 215lm	AP: 215lm RP: 302lm
	RAL7042 (szary)	RP: 123lm AP: 119lm	RP: 214lm AP: 206lm	RP: 289lm AP: 278lm
	RAL9005 (czarny)	RP: 112lm AP: 107lm	RP: 194lm AP: 187lm	RP: 262lm AP: 252lm
trwałość źródła światła		50 000h		
typ akumulatora	ST, AT, CT	Ni-Cd HU, Ni-MH HU		
czas ładowania akumulatora	ST, AT, CT	16 - 24h		
czas pracy awaryjnej	ST, AT, CT	1h, 2h, 3h, 8h	1h, 2h, 3h	
temperatura otoczenia ³	ST, AT, CT	TS: +5 - +50 °C TE: -20 - +50 °C		
	CB, CBAM	TS: -10 - +60 °C TE: -25 - +60 °C	TS: -10 - +55 °C TE: -25 - +55 °C	
	LVAM	-25 - +65 °C	-25 - +55 °C	
przystosowanie do łączenia przelotowego		tak		

1 źródło światła we wnętrzu przestrzeni /źródło światła w przestrzeni międzysufitowej a modułem zasilającym

2 RP – ROAD PLUS, AR – AREA PLUS

3 TS – standardowy zakres temperatur, TE – rozszerzony zakres temperatur

Materiał źródła światła: mieszanka PC/ABS, PMMA

Kolor źródła światła:

- biały (RAL9016)

- szary (RAL7042)

- czarny (RAL9005)

Materiał obudowy zasilacza: stal



UWAGA: Zdjęcie poglądowe dla całej rodziny produktów.

DOSTĘPNE WERSJE KOLORYSTYCZNE



biała
RAL 9016

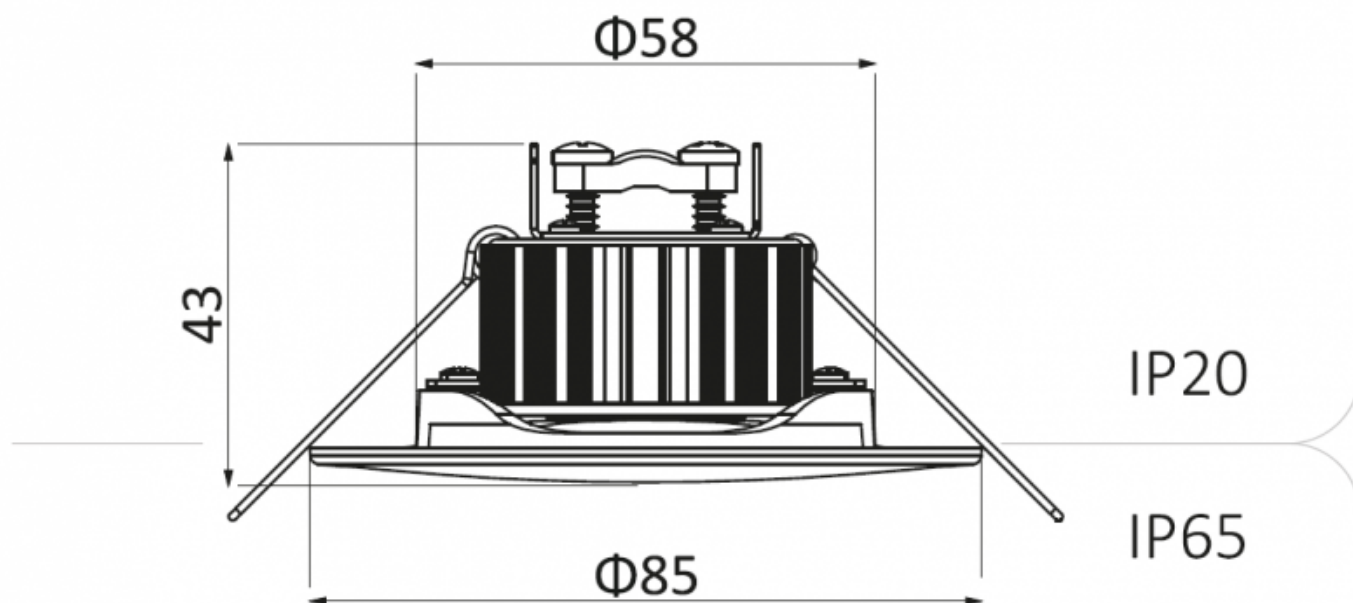


szara
RAL 7042



czarna
RAL 9005

UWAGA: Zdjęcie poglądowe dla całej rodziny produktów.



UWAGA: Zdjęcie poglądowe dla całej rodziny produktów.