

## **DN145B LED10S/840 PSU II WH**

Kod ElektriKo: 98412 Kod Philips: 8710163339481



### **Dane techniczne:**

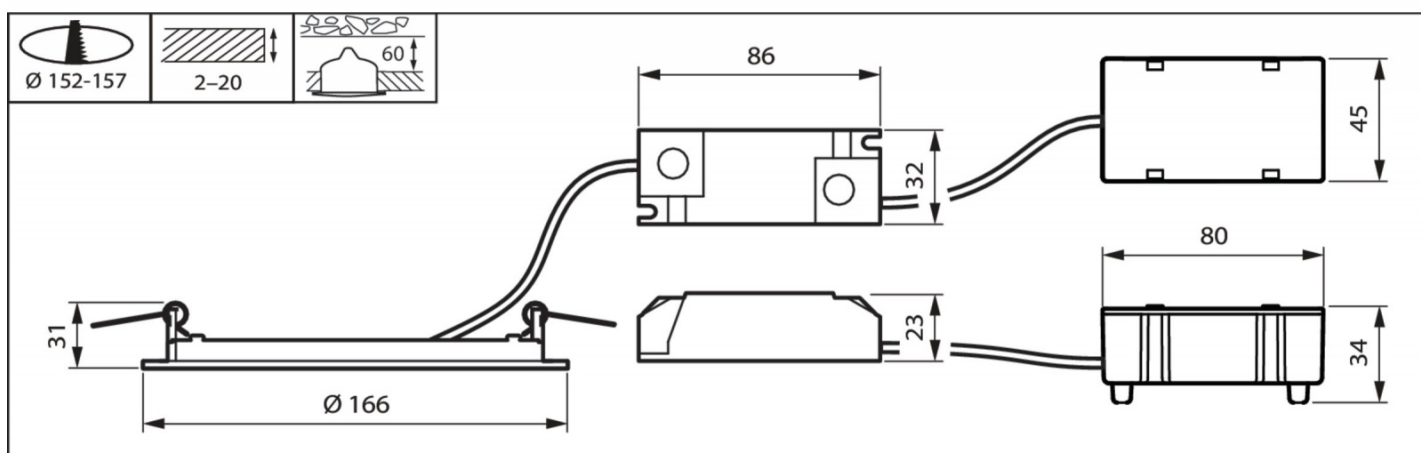
- Napięcie wejściowe **220-240V**
- Częstotliwość wejściowa **50 or 60Hz**
- Zakres temperatury otoczenia **0 do +35 °C**
- Prąd rozruchowy **10,1A**
- Wykończenie klosza/soczewki **Mleczny**
- Całkowita wysokość **28mm**
- Całkowita średnica **166mm**
- Barwa źródła światła **840 neutralna biel**
- Zasilacz/moduł zasilający/transfornator **PSU [ jednostka zasilająca]**
- Zawiera zasilacz **tak**
- Źródło światła wymienne **brak**

- Kąt rozsyłu światła oprawy oświetleniowej **84°**
- Typ pokrywy optycznej/soczewki **O [ mleczna]**
- Stały strumień świetlny **No**
- Ściemnialna **brak**
- Materiał korpusu **Odlew aluminiowy**
- Kolor **Biały RAL9016**
- Wymiary (wys. x szer. x głęb.) **28 x NaN x NaN mm (1.1 x NaN x NaN in)**
- Kod mechanicznej odporności na uderzenia **IK02 [ IK02]**
- Początkowa sprawność oprawy LED **100lm/W**
- Początkowy strumień świetlny (z oprawy) **1100lm**
- Tolerancja strumienia świetlnego **+/-10%**
- Początkowa moc pobierana **11W**
- Początkowy Wskaźnik oddawania barw **> 80**
- Znamionowa temperatura barwowa **4000K**
- Typ optyki **90 [ rozbieżność użyteczna 90°]**
- Test rozżarzonego drutu **Temperatura 650°C, czas 30 s**
- EAN/UPC-produkt **8710163339481**
- Kod zamówienia **33948199**
- Numerator SAP – Liczba sztuk w opakowaniu **1**
- Pełny kod produktu **871016333948199**
- Materiał Nr. (12NC) **911401806080**
- Numerator – Liczba paczek w opakowaniu zewnętrznym **16**
- Waga netto (szt.) SAP **0,340kg**
- Standardowy kolor RAL **Biały RAL9016**
- Napięcie wejściowe **220-240V**
- Częstotliwość wejściowa **50 or 60Hz**
- Zakres temperatury otoczenia **0 do +35°C**
- Prąd rozruchowy **10,1A**
- Wykończenie klosza/soczewki **Mleczny**
- Całkowita wysokość **28mm**
- Całkowita średnica **166mm**
- Barwa źródła światła **840 neutralna biel**
- Zasilacz/moduł zasilający/transformatork **PSU [ jednostka zasilająca]**
- Zawiera zasilacz **tak**
- Źródło światła wymienne **brak**
- Kąt rozsyłu światła oprawy oświetleniowej **84°**
- Typ pokrywy optycznej/soczewki **O [ mleczna]**
- Stały strumień świetlny **No**
- Ściemnialna **brak**
- Materiał korpusu **Odlew aluminiowy**
- Kolor **Biały RAL9016**
- Wymiary (wys. x szer. x głęb.) **28 x NaN x NaN mm (1.1 x NaN x NaN in)**
- Kod mechanicznej odporności na uderzenia **IK02 [ IK02]**
- Początkowa sprawność oprawy LED **100lm/W**
- Początkowy strumień świetlny (z oprawy) **1100lm**
- Tolerancja strumienia świetlnego **+/-10%**
- Początkowa moc pobierana **11W**
- Początkowy Wskaźnik oddawania barw **> 80**
- Znamionowa temperatura barwowa **4000K**
- Typ optyki **90 [ rozbieżność użyteczna 90°]**
- Test rozżarzonego drutu **Temperatura 650°C, czas 30 s**
- EAN/UPC-produkt **8710163339481**
- Kod zamówienia **33948199**
- Numerator SAP – Liczba sztuk w opakowaniu **1**
- Pełny kod produktu **871016333948199**
- Materiał Nr. (12NC) **911401806080**

- Numerator – Liczba paczek w opakowaniu zewnętrznym **16**
- Waga netto (szt.) SAP **0,340kg**
- Standardowy kolor RAL **Biały RAL9016**

## Informacje o rodzinie produktów

CoreLine SlimDownlight to linia opraw o niezwykle małej wysokości do wbudowania zaprojektowanych jako zamienniki opraw typu downlight wykonanych w technologii CFL-ni/CFL-l. Atrakcyjny łączny koszt użytkowania ułatwia decyzję o przejściu na oświetlenie LED. Rozwiązanie CoreLine SlimDownlight oferuje efekt naturalnej „powierzchni światła” do ogólnych zastosowań oświetleniowych. Zapewnia natychmiastowe zmniejszenie zużycia energii oraz dłuższy okres eksploatacji, co pozwala tworzyć ekonomiczne i przyjazne dla środowiska rozwiązania. Instalacja opraw jest łatwa, gdyż oprawa pasuje do tego samego otworu montażowego i ma niezwykle małą głębokość.

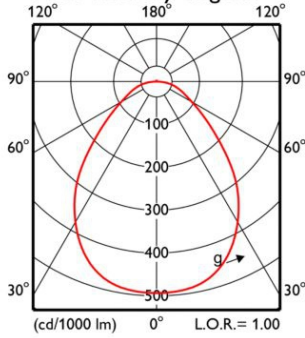


# DN145B PSU D166 1 xLED10S/840

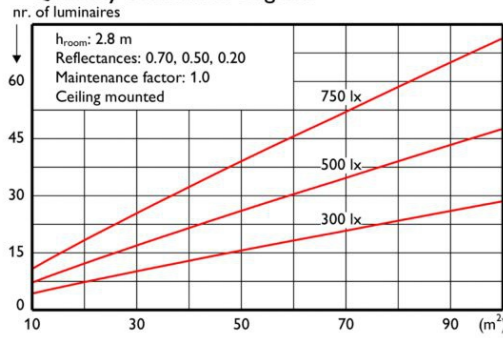
1 x 1100 lm



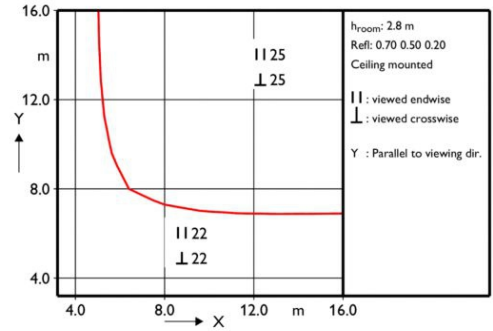
Polar intensity diagram



Quantity estimation diagram



UGR diagram



Light output ratio 1.00  
 Service upward 0.00  
 Service downward 1.00  
 CIE flux code 61 86 97 100 100  
 UGRcen (4Hx8H, 0.25H) 23

Utilisation factor table

Room Index k	Reflectances for ceiling, walls and working plane (CIE)										
	0.80		0.70		0.50		0.30		0.00		
	0.80	0.50	0.70	0.50	0.50	0.30	0.30	0.10	0.10	0.00	
0.60	0.58	0.55	0.57	0.56	0.54	0.48	0.48	0.43	0.47	0.43	0.42
0.80	0.68	0.63	0.67	0.65	0.63	0.56	0.56	0.51	0.55	0.51	0.49
1.00	0.76	0.70	0.75	0.72	0.70	0.64	0.63	0.59	0.62	0.58	0.56
1.25	0.84	0.77	0.82	0.79	0.76	0.70	0.69	0.65	0.68	0.65	0.63
1.50	0.90	0.81	0.88	0.84	0.80	0.75	0.74	0.70	0.73	0.70	0.68
2.00	0.99	0.88	0.96	0.91	0.87	0.83	0.81	0.78	0.80	0.77	0.75
2.50	1.04	0.92	1.02	0.96	0.91	0.87	0.86	0.83	0.85	0.82	0.80
3.00	1.09	0.95	1.06	1.00	0.94	0.91	0.89	0.87	0.88	0.86	0.83
4.00	1.14	0.99	1.10	1.04	0.97	0.95	0.93	0.91	0.92	0.90	0.87
5.00	1.17	1.01	1.13	1.06	0.99	0.97	0.96	0.94	0.94	0.92	0.90

Ceiling mounted

Luminance Table

Plane Cone	0.0	45.0	90.0
45.0	20542	20542	20542
50.0	15612	15612	15612
55.0	11812	11812	11812
60.0	8917	8917	8917
65.0	6966	6966	6966
70.0	5541	5541	5541
75.0	4231	4231	4231
80.0	2948	2948	2948
85.0	1347	1347	1347
90.0	12	12	12

(cd/m<sup>2</sup>)

LVC1190111

2019-08-08