

# Słup stalowy oświetleniowy stożkowy 6M /2,5MM/ KOŃCÓWKA FI.60 F160

Kod ElektriKo: 98746



**UWAGA:** Zdjęcie poglądowe dla całej rodziny produktów.

## Dane techniczne:

- Wysokość słupa **6 m**
- Typ fundamentu **D16/120 160x160mm M20**
- Grubość ścianki słupa **2,5m**
- Rozstaw śrub/otworów **160x160mm**
- Wysokość słupa **6 m**
- Typ fundamentu **D16/120 160x160mm M20**
- Grubość ścianki słupa **2,5m**
- Rozstaw śrub/otworów **160x160mm**

- Średnica zakończenia **60mm**
- Obciążenie wiatrem wg PN-EN 1991-1-4 dla kat. terenu II, klasy B
- Projektowanie i weryfikacja wg PN-EN 40-3-1, PN-EN 40-3-3
- Materiał: stal S235, S355 wg PN-EN 10025
- Wymiary i tolerancje zgodne z PN-EN 40-2
- Ochrona antykorozyjna: cynkowanie ogniowe wg PN-EN ISO 1461
- Możliwość malowania wg palety kolorów RAL
- Producent zastrzega sobie prawo wprowadzenia zmian



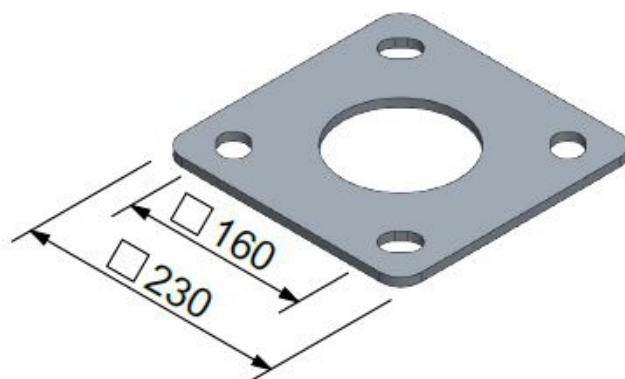
**UWAGA:** Zdjęcie poglądowe dla całej rodziny produktów.

Słup oświetleniowy			
nazwa	wysokość H1 [m]	waga [kg]	fundament**
CN 3/2,5/60/F160	3	19	D16/100
CN 3,5/2,5/60/F160	3,5	22	D16/100
CN 4/2,5/60/F160	4	25	D16/100
CN 4,5/2,5/60/F160	4,5	28	D16/100
CN 5/2,5/60/F160	5	32	D16/100
CN 6/2,5/60/F160	6	40	D16/120

Tabela obciążeń*				
nazwa słupa	waga oprawy	max. powierzchnia wiatrowa oprawy [m <sup>2</sup> ]		
		strefa wiatrowa		
	[kg]	I [22 m/s] do 300m n.p.m.	II [26 m/s]	III [24 m/s] do 450m n.p.m.
CN 3/2,5/60/F160	30	0,78	0,53	0,64
CN 3,5/2,5/60/F160	30	0,76	0,51	0,62
CN 4/2,5/60/F160	30	0,72	0,47	0,58
CN 4,5/2,5/60/F160	30	0,68	0,44	0,54
CN 5/2,5/60/F160	30	0,48	0,29	0,37
CN 6/2,5/60/F160	30	0,43	0,25	0,33

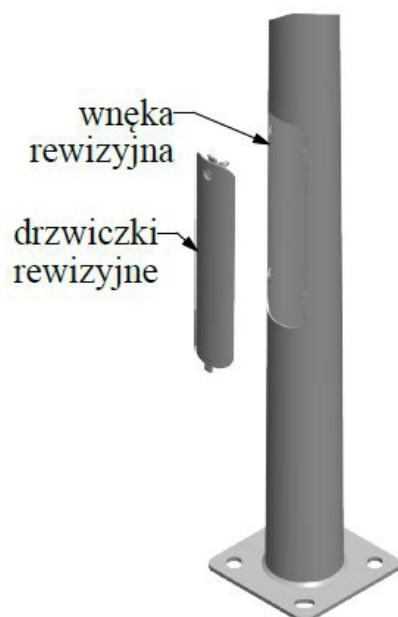
**UWAGA:** Zdjęcie poglądowe dla całej rodziny produktów.

## PODSTAWA 1



**UWAGA:** Zdjęcie poglądowe dla całej rodziny produktów.

## WNEKA REWIZYJNA 2



wnęka  
rewizyjna

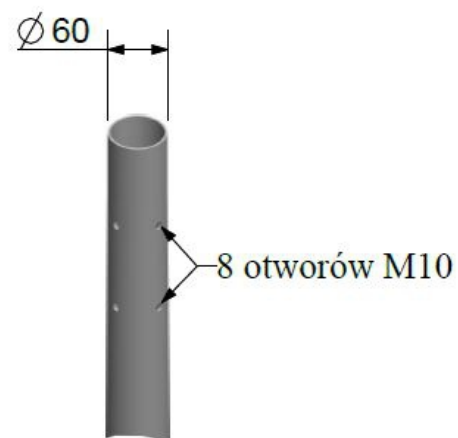
drzwiczki  
rewizyjne



nakrętki przesuwne M6

szyna montażowa

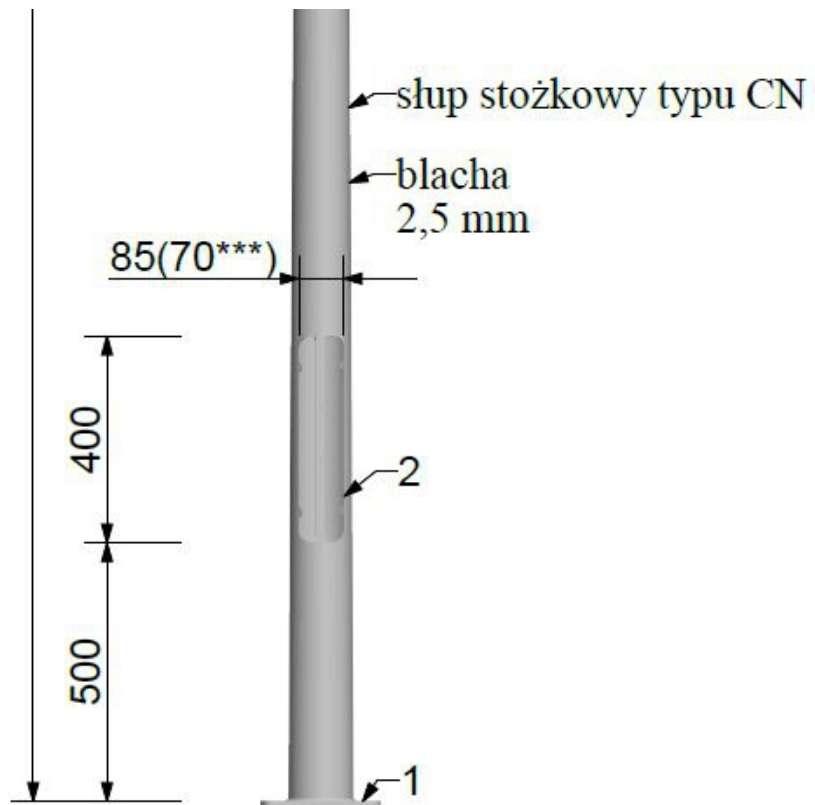
## KOŃCÓWKA SŁUPA 3



$\varnothing 60$

8 otworów M10

**UWAGA:** Zdjęcie poglądowe dla całej rodziny produktów.



**UWAGA:** Zdjęcie poglądowe dla całej rodziny produktów.



**UWAGA:** Zdjęcie poglądowe dla całej rodziny produktów.