

# Oprawa awaryjna OWA SU LED

## 0000-AP-3W-AT-1h-NM-TS-CW-9016-RND

Kod ElektriKo: 98826 Kod Hybryd: OWA SU LED

0000-AP-3W-AT-1h-NM-TS-CW-9016-RND



**UWAGA:** Zdjęcie poglądowe dla całej rodziny produktów.

### Dane techniczne:

- Moc **3 W**
- Czas pracy na baterii **1h**
- Tryb pracy **AT**
- Moc **3 W**
- Czas pracy na baterii **1h**
- Tryb pracy **AT**

### Zastosowanie:

OWA SU jest oprawą natynkową o średniej mocy LED i wysoką wydajnością przeznaczoną do oświetlenia awaryjnego. Jej zadaniem jest doświetlanie dróg ewakuacyjnych, znaków ewakuacyjnych, pomieszczeń w budynkach użyteczności

publicznej, miejsc pracy, itd. Oświetlenie nocne (hotel) jest również dostępne. Inne optyki i kolory są dostępne.

## Systemy

ST, AT, CT, LVDBS, HVCBS

## Obudowa:

Materiał obudowy: mieszanka PC/ABS

## Kolor obudowy:

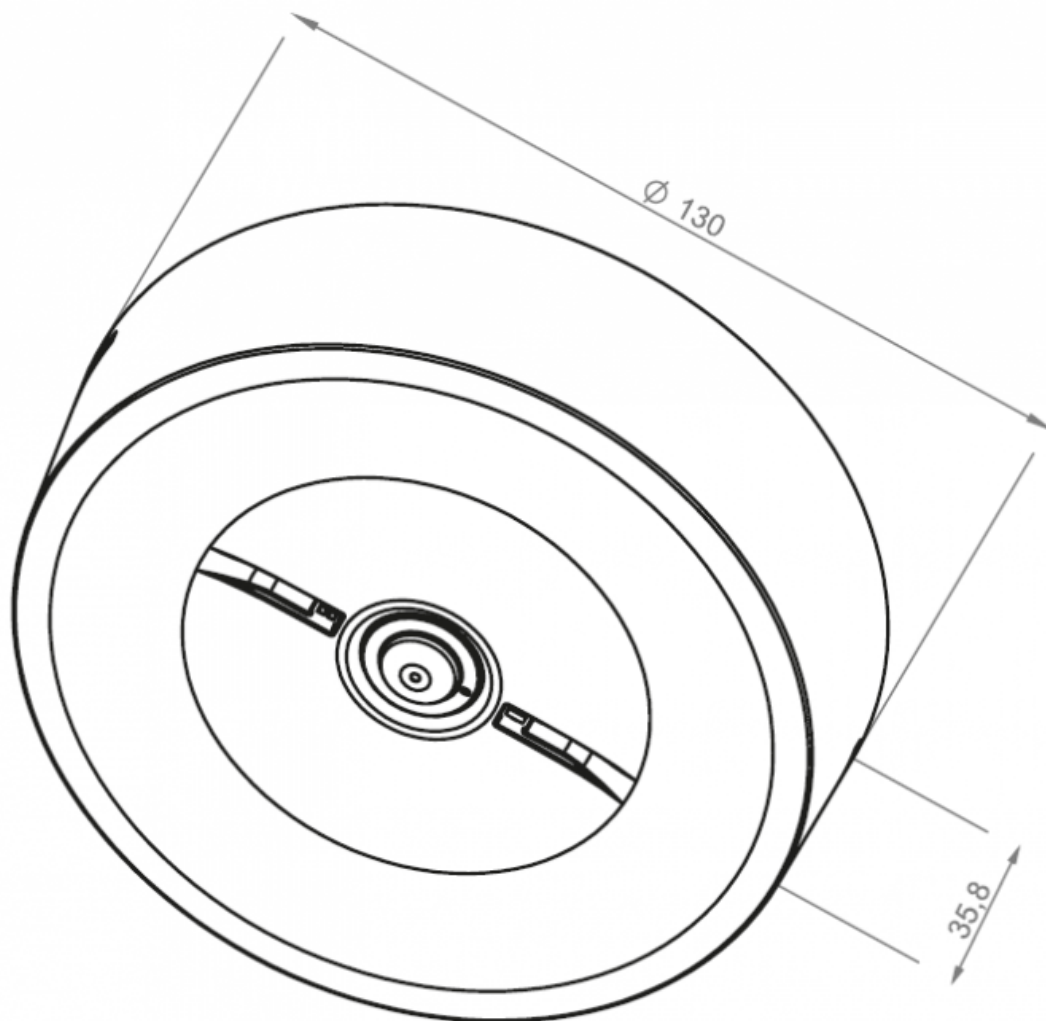
- biały (RAL9016)
- szary (RAL7042)
- czarny (RAL9005)

Materiał optyki: PMMA

rodzaj produktu	ST, AT, CT			195-265VAC 50-60Hz		
rodzaj obudowy	CB			195-265VAC 50-60Hz, 80-275VDC		
rodzaj oprawy	CBAM			195-265VAC 50-60Hz, 170-275VDC		
rodzaj oprawy	LVAM			0-320VDC		
rodzaj oprawy	ST, AT, CT, CB, CBAM			I		
rodzaj oprawy	LVAM			III		
rodzaj oprawy				IP65		
rodzaj oprawy				moduł LED		
rodzaj oprawy				5200-5700K (CW)		
rodzaj oprawy				70		
rodzaj oprawy				1W	2W	3W
rodzaj oprawy	RAL9016	RP: 129mm		RP: 223mm		AP: 215mm
rodzaj oprawy	(biały)	AP: 134mm		AP: 215mm		RP: 262mm
rodzaj oprawy	RAL7042 (szary)	RP: 123mm		RP: 214mm		RP: 269mm
rodzaj oprawy		AP: 119mm		AP: 202mm		AP: 278mm
rodzaj oprawy	RAL9005 (czarny)	RP: 112mm		RP: 194mm		RP: 262mm
rodzaj oprawy		AP: 107mm		AP: 187mm		AP: 252mm
rodzaj oprawy				<math>\leq 50000h</math>		
rodzaj oprawy	ST, AT, CT			Ni-Cd HJ, LiFe Po4		
rodzaj oprawy	ST, AT, CT			1h		1h, 2h, 3h
rodzaj oprawy	ST, AT, CT	1h, 2h, 3h, 8h		TS: -5 ~ +40°C		
rodzaj oprawy	ST, AT, CT			TE: -5 ~ +35°C		
rodzaj oprawy	CB, CBAM	TS: -10 ~ +40°C		TS: 25 ~ +45°C		
rodzaj oprawy	LVAM	TE: 25 ~ +35°C		TE: 25 ~ +40°C		
rodzaj oprawy		-25 ~ +50°C		-25 ~ +45°C		
rodzaj oprawy				tak		

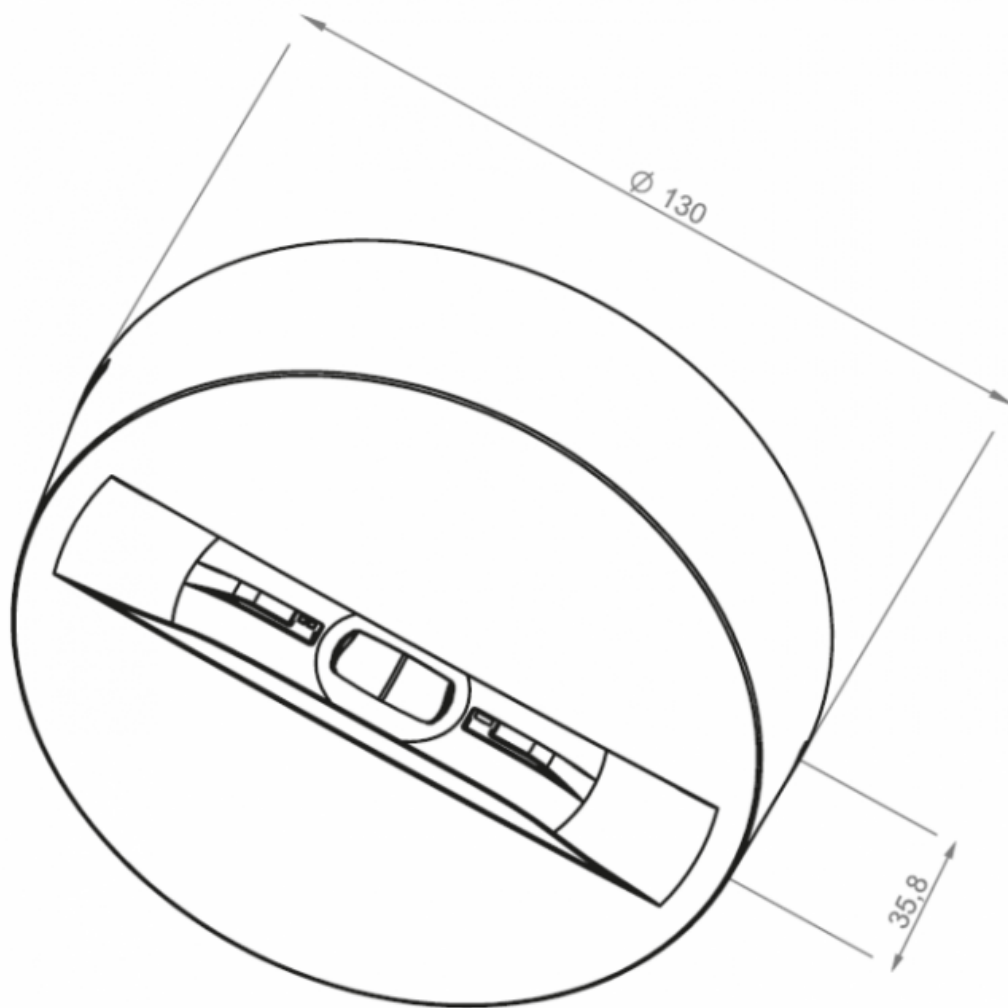


**UWAGA:** Zdjęcie poglądowe dla całej rodziny produktów.



## OWA SU AP

**UWAGA:** Zdjęcie poglądowe dla całej rodziny produktów.



## OWA SU RP

**UWAGA:** Zdjęcie poglądowe dla całej rodziny produktów.