

Kolumna Alum. Led Ev 11, 16w, 3 500 K, Anodowany Naturalny

Kod ElektriKo: 98838 Kod Rosa: 45400/3/11/c0



UWAGA: Zdjęcie poglądowe dla całej rodziny produktów.

Dane techniczne:

- Moc **11kW punkt ładowania / 20W moc oprawy**
- Strumień świetlny lampy [lm] **1550lm**
- Temperatura barwowa [K] **3500K**
- Typ fundamentu **B-50**
- Waga **10.80**
- Moc **11kW punkt ładowania / 20W moc oprawy**
- Strumień świetlny lampy [lm] **1550lm**
- Temperatura barwowa [K] **3500K**

- Typ fundamentu **B-50**
- Waga **10.80**

Zastosowanie: parkingi w przestrzeniach publicznych, otoczenie budynków biurowych, centra handlowe, hotele i restauracje

Stopień ochrony: IP 65 dla części optycznej i układu zasilającego

Materiał: anodowany stop aluminium

Liczba diod: 8

Przewidywany czas eksploatacji: L90F10 – 50 000 h, L80F20 – 100000 h

CRI: >80 dla 2700K, 3500K; >70 dla 4000K, 5000K

Częstotliwość napięcia zasilania: 50 - 60Hz

Klosz: mrożony wykonany z polimetakrylanu metylu (PMMA)

Moce znamionowe punktu ładowania: 3,7 kW | 7,4 kW | 11 kW | 22 kW]

Gniazdo ładowania: IEC62196 Type-2

Rodzaje zabezpieczeń: Wyłącznik nadmiarowo prądowy oraz wyłącznik różnicowo-prądowy typ A (opcjonalnie RCD typ B bądź RCD typ EV)

Stopień ochrony komory elektrycznej: IP 54

Komunikacja: 4G, LAN

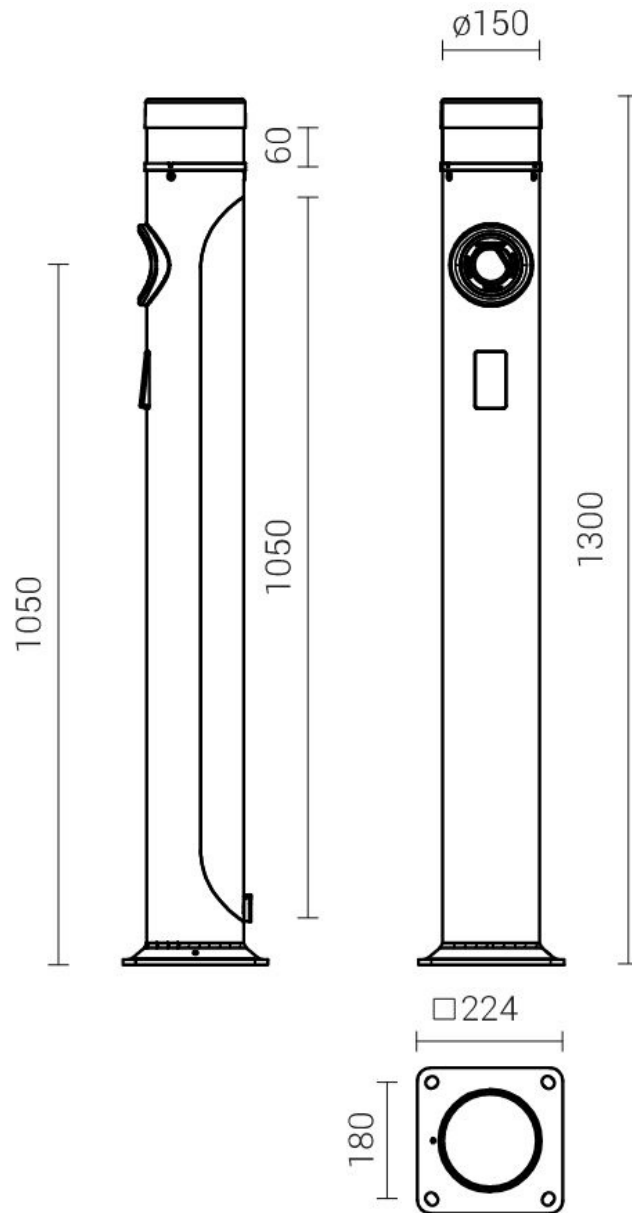
Przewody zasilające: do 16 mm² Al/Cu

Pomiar energii elektrycznej: Licznik energii elektrycznej zgodny z dyrektywą MID

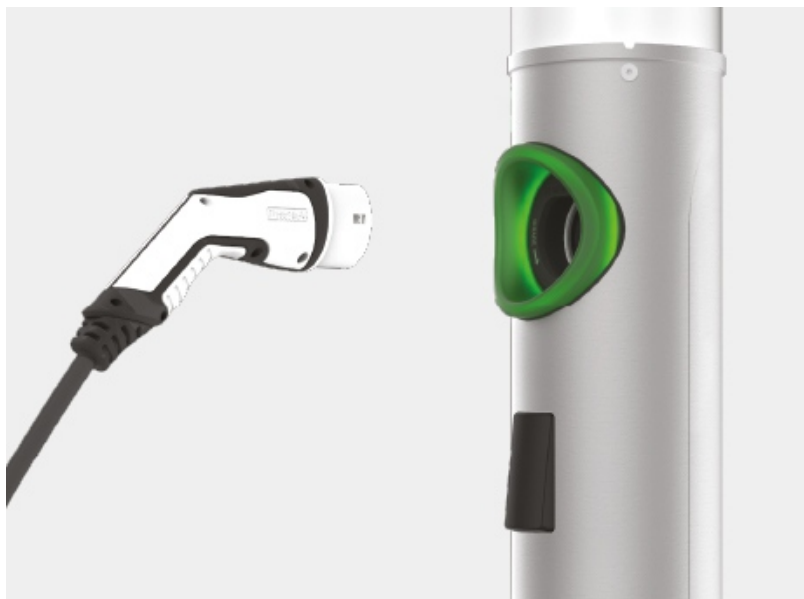
Układ sieci: TT, TN-S, TNC-S

Możliwość integracji z systemem operatorskim: OCPP v.1.6

Norma dla stacji ładowania: PN-EN 61854-1:2011



UWAGA: Zdjęcie poglądowe dla całej rodziny produktów.



UWAGA: Zdjęcie poglądowe dla całej rodziny produktów.



UWAGA: Zdjęcie poglądowe dla całej rodziny produktów.



UWAGA: Zdjęcie poglądowe dla całej rodziny produktów.