

# Słup stalowy oświetleniowy stożkowy 2,5mm / Ø60 4m

Kod ElektriKo: 98858



**UWAGA:** Zdjęcie poglądowe dla całej rodziny produktów.

## Dane techniczne:

- Kolor **stal ocynkowana**
- Wysokość słupa **4 m**
- Typ fundamentu **D16/100**
- Grubość ścianki słupa **2,5 mm**
- Waga **32.00**
- Kolor **stal ocynkowana**
- Wysokość słupa **4 m**
- Typ fundamentu **D16/100**

- Grubość ścianki słupa **2,5 mm**
- Waga **32.00**
- Średnica zakończenia **60mm**

- Obciążenie wiatrem wg PN-EN 1991-1-4 dla kat. terenu II, klasy B

- Projektowanie i weryfikacja wg PN-EN 40-3-1, PN-EN 40-3-3

- Materiał: stal S235, S355 wg PN-EN 10025

- Wymiary i tolerancje zgodne z PN-EN 40-2

- Ochrona antykorozyjna: cynkowanie ogniowe wg PN-EN ISO 1461

- Możliwość malowania wg palety kolorów RAL

- Producent zastrzega sobie prawo wprowadzenia zmian



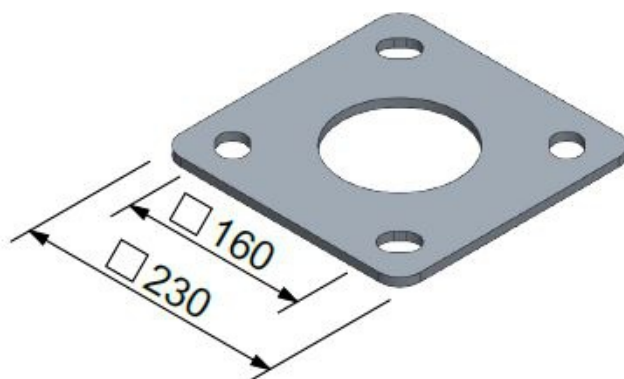
**UWAGA:** Zdjęcie poglądowe dla całej rodziny produktów.

Słup oświetleniowy			
nazwa	wysokość H1 [m]	waga [kg]	fundament**
CN 3/2,5/60/F160	3	19	D16/100
CN 3,5/2,5/60/F160	3,5	22	D16/100
CN 4/2,5/60/F160	4	25	D16/100
CN 4,5/2,5/60/F160	4,5	28	D16/100
CN 5/2,5/60/F160	5	32	D16/100
CN 6/2,5/60/F160	6	40	D16/120

Tabela obciążeń*				
nazwa słupa	waga oprawy	max. powierzchnia wiatrowa oprawy [m <sup>2</sup> ]		
		strefa wiatrowa		
	[kg]	I [22 m/s] do 300m n.p.m.	II [26 m/s]	III [24 m/s] do 450m n.p.m.
CN 3/2,5/60/F160	30	0,78	0,53	0,64
CN 3,5/2,5/60/F160	30	0,76	0,51	0,62
CN 4/2,5/60/F160	30	0,72	0,47	0,58
CN 4,5/2,5/60/F160	30	0,68	0,44	0,54
CN 5/2,5/60/F160	30	0,48	0,29	0,37
CN 6/2,5/60/F160	30	0,43	0,25	0,33

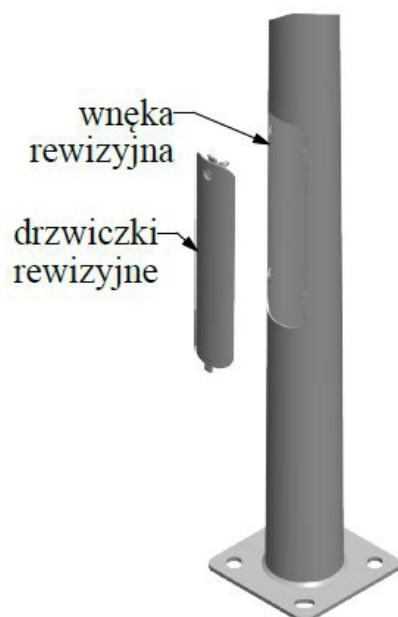
**UWAGA:** Zdjęcie poglądowe dla całej rodziny produktów.

## PODSTAWA 1

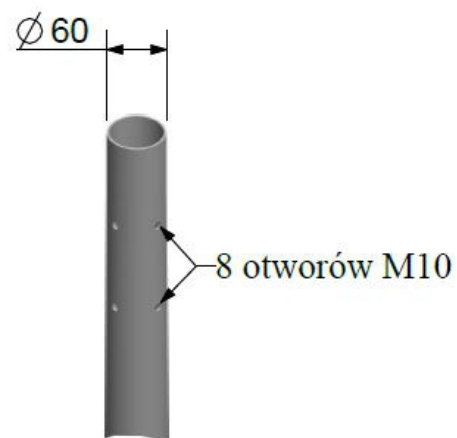


**UWAGA:** Zdjęcie poglądowe dla całej rodziny produktów.

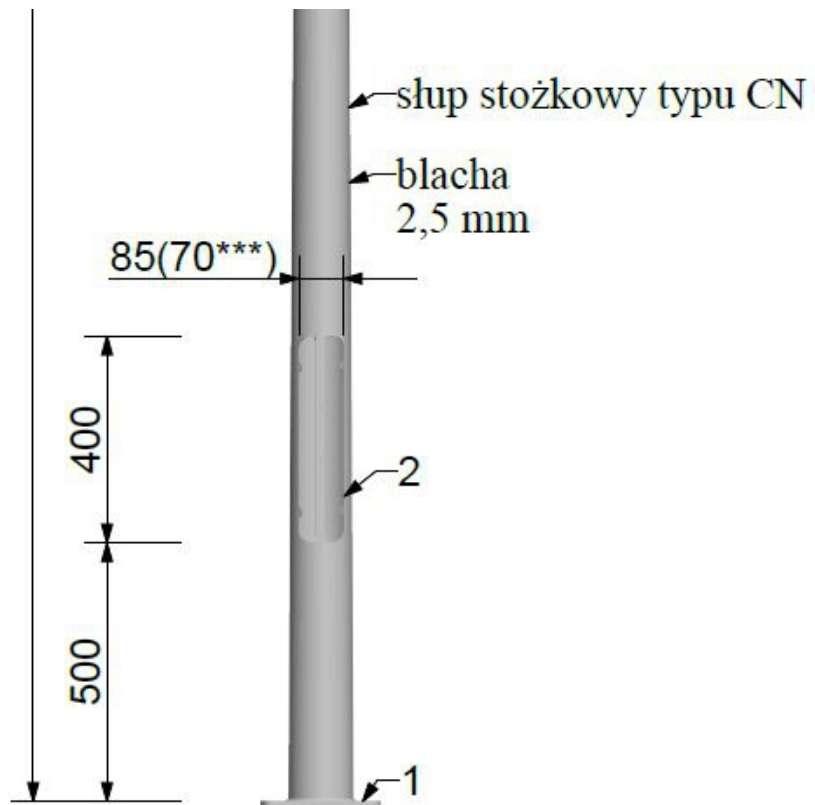
## WNEKA REWIZYJNA 2



## KOŃCÓWKA SŁUPA 3



**UWAGA:** Zdjęcie poglądowe dla całej rodziny produktów.



**UWAGA:** Zdjęcie poglądowe dla całej rodziny produktów.



**UWAGA:** Zdjęcie poglądowe dla całej rodziny produktów.