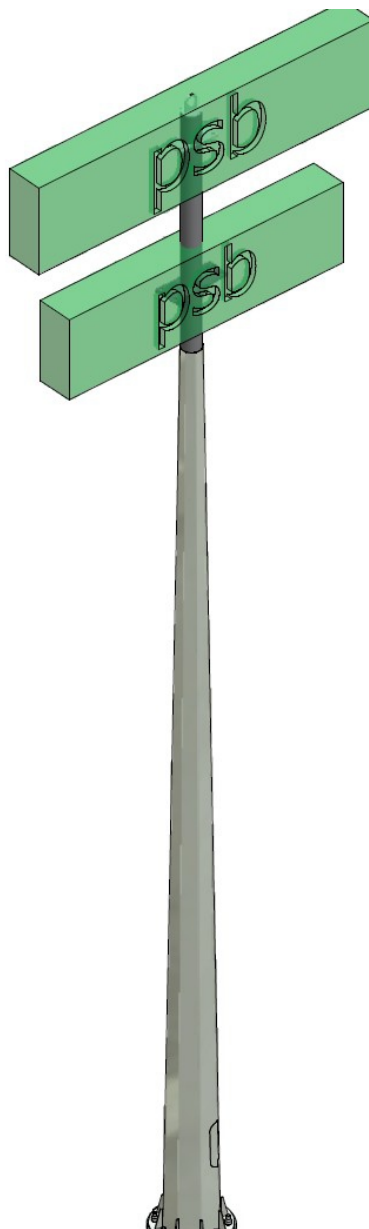


Słup reklamowy H8.3/2 tablice I strefa wiatrowa

Kod Elektriako: 98929



UWAGA: Zdjęcie poglądowe dla całej rodziny produktów.

Dane techniczne:

- Wysokość słupa **8 m**
- Typ fundamentu **Wieniec WF-450/8xM24**
- Waga **395.00**
- Wysokość słupa **8 m**
- Typ fundamentu **Wieniec WF-450/8xM24**
- Waga **395.00**

1. Konstrukcja spełnia wymagania nośności:

-PN-EN 1993-3-1:2008 Eurocod 3-Projektowanie konstrukcji stalowych.

-PN-90/B-03200-Konstrukcje stalowe-Obliczenia statyczne i projektowanie,

2.Całość cynkowana zanurzeniowo wg PN-EN ISO 1461.

3.Masa konstrukcji stalowej $M=395\text{kg}$ bez tablic.

4.Możliwość montażu w regionach nieprzekraczających obciążeń wiatrem dla I strefy do 300m.n.p.m.

PN-77/B-02011/AZ1:2009.

5.Konstrukcja posadowiona na fundamencie wg projektu budowlanego.

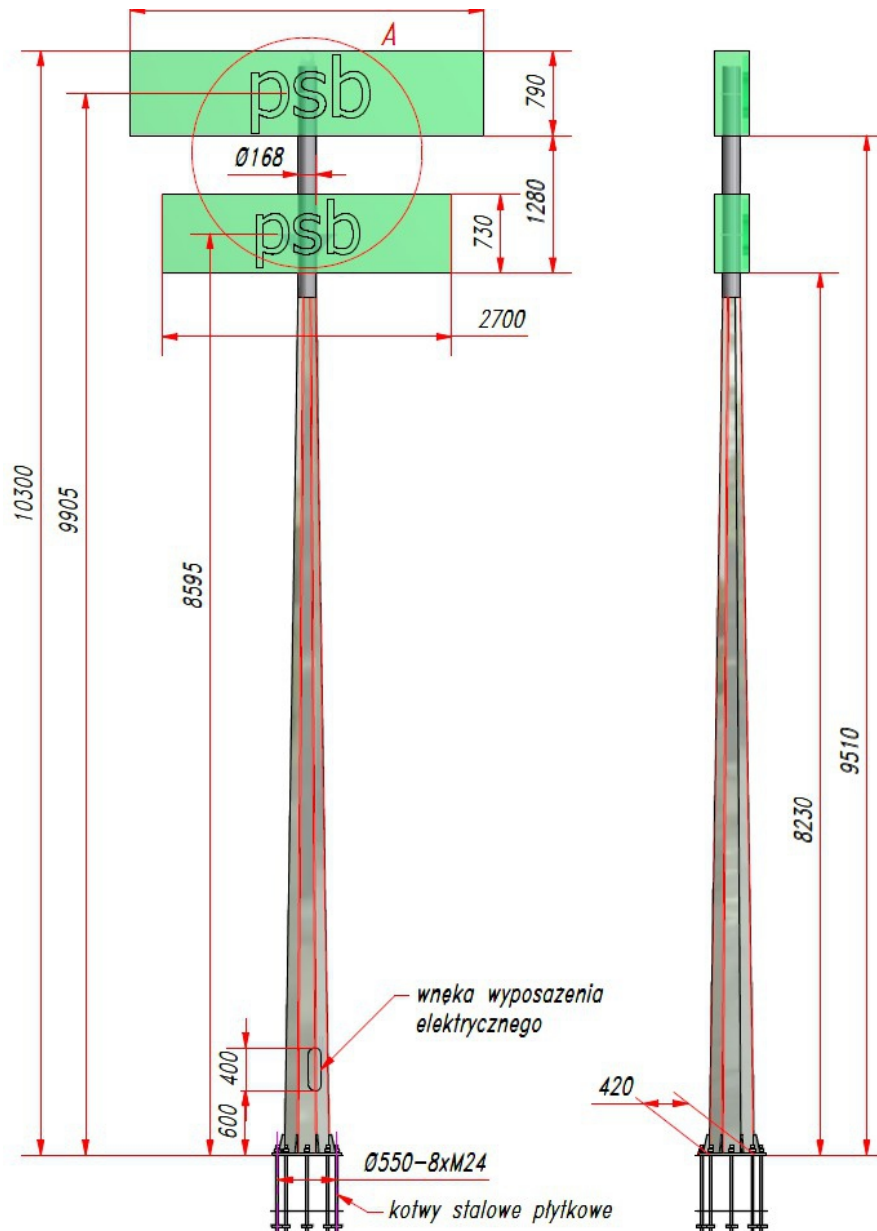
6.Możliwość montażu tablic o gabarytach i masach 790x3300mm-150kg (górną) oraz 730x2700mm-120kg (dolną).

7.Maksymalne przemieszczenie konstrukcji od ekstremalnych obciążeń charakterystycznych:

-przemieszczenie wierzchołka konstrukcji w kierunku prostopadłym do tablicy $u_y=20\text{cm}$.

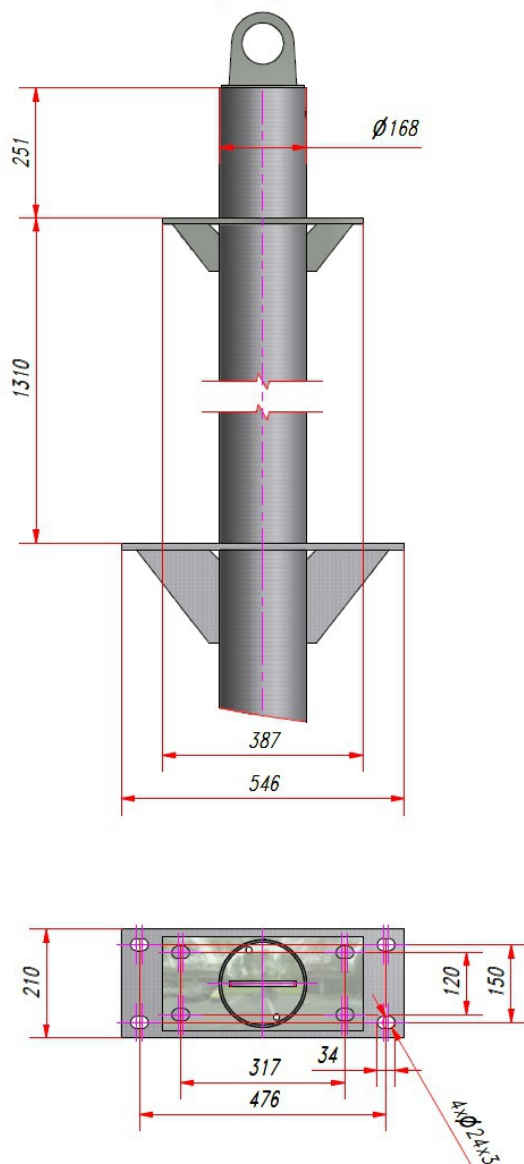
8.Możliwość malowania natryskowego w dowolnym kolorze RAL wg zamówienia.

9.Możliwość zamówienia kotew fundamentowych (wieńca).



UWAGA: Zdjęcie poglądowe dla całej rodziny produktów.

Widok A-Połączenia tablic
(1:10)



UWAGA: Zdjęcie poglądowe dla całej rodziny produktów.