

# Lampa awaryjna Led Senc-c 15W 2h z czujnikiem ruchu i oświetleniem nocnym

Kod ElektriKo: 98969



**UWAGA:** Zdjęcie poglądowe dla całej rodziny produktów.

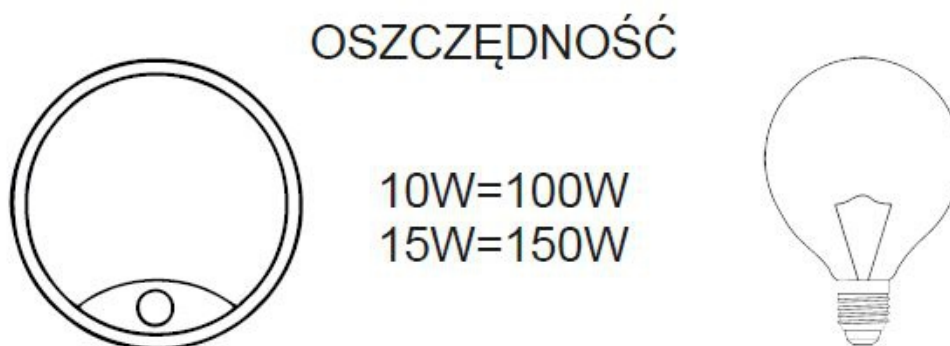
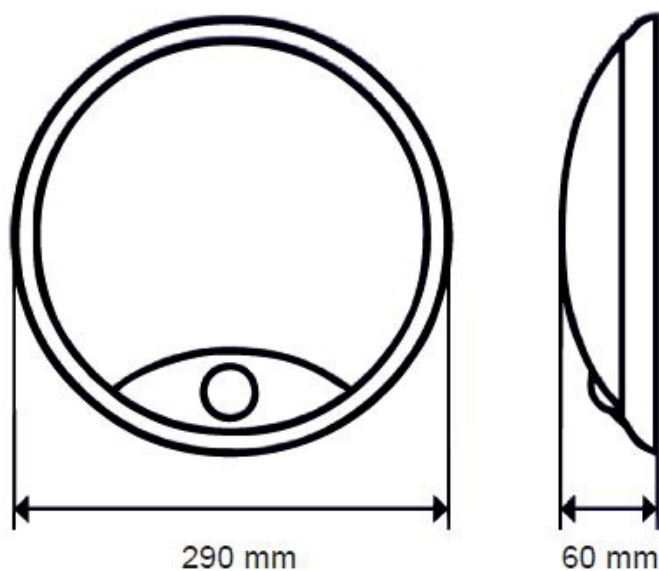
## Dane techniczne:

- Moc **15W**
- Strumień świetlny lampy [lm] **1800lm**
- Temperatura barwowa [K] **4500K**
- Napięcie [V] **230V**
- Stopień ochrony IP **IP20**
- Średnica **290mm.**
- Stopień ochrony mechanicznej IK **IK 10**
- Kąt świecenia [°] **160°**
- Moc **15W**
- Strumień świetlny lampy [lm] **1800lm**

- Temperatura barwowa [K] **4500K**
- Napięcie [V] **230V**
- Stopień ochrony IP **IP20**
- Średnica **290mm.**
- Stopień ochrony mechanicznej IK **IK 10**
- Kąt świecenia [°] **160°**

#### OBSZAR ZASTOSOWAŃ:

- Oświetlenie klatek schodowych
- Wejścia do budynków
- Ciągi piesze, korytarze, piwnice
- Pomieszczenia gospodarcze, szatnie
- Pomieszczenia wewnętrzne



**UWAGA:** Zdjęcie poglądowe dla całej rodziny produktów.

ZASILANIE CZAS	AC 230V (220-240)
ŹRÓDŁO ŚWIATŁA	LED 2835
BARWA	4500 K
OBSZAR DETEKCJI CZUJNIKA PIR	360°
ZASIĘG DETEKCJI RUCHU	7 m
ŚWIECENIA PO USTANI RUCHU	standard 40 sek.
MODUŁ AWARYJNY MOC/ CZAS ŚWIECENIA	1W do 120min.
USTAWIENIE PROGU JASNOŚCI	1lux, 7lux lub wyłączony
TRWAŁOŚĆ ŹRÓDŁA LED	50 000h
KĄT ŚWIECENIA	160°
KLASA OCHRONNOŚCI PRZECIWPORAŻENIOWEJ	II
KLASA SZCZELNOŚCI	IP 20
KLASA ODPORNOŚCI MECHANICZNEJ	IK 10
WSPÓŁCZYNNIK ODDAWANIA BARW	Ra >80
TEMPERATURA PRACY	-20° do +35°C
MATERIAŁ	klosz poliwęglan mleczny, oprawa PCV

**UWAGA:** Zdjęcie poglądowe dla całej rodziny produktów.