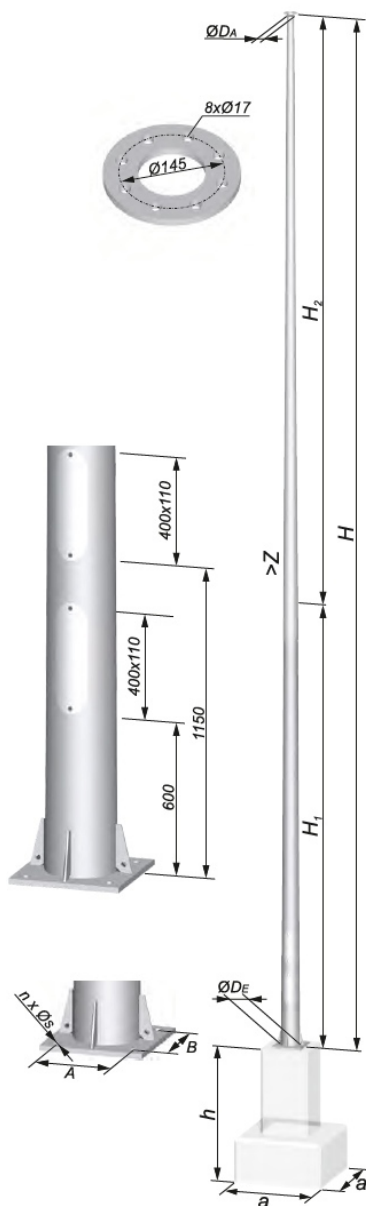


Maszt M-180Wz na bazie M-200

Kod ElektriKo: 99003



UWAGA: Zdjęcie poglądowe dla całej rodziny produktów.

Dane techniczne:

- Wysokość słupa **15m**
- Typ fundamentu **Wieniec WF-450/8xM24**
- Waga **9.50**
- Wysokość słupa **15m**
- Typ fundamentu **Wieniec WF-450/8xM24**
- Waga **9.50**

Maszty oświetleniowe zbieżne okrągłe spawane laserowo

Dane techniczne

| H | H1 | H2 | Z | m | n x Øs/ØM | Typ wieńca a x a x h |
|-------------------------------|----------------------|-----|------|-----|-----------------|-------------------------|
| m | m | m | mm/m | kg | mm | m |
| M-120C-4 | • $D_A/D_E = 98/248$ | | | | | WF424/4xM24 |
| 12 | 12,0 | - | 12,5 | 226 | 4 x M24/300x300 | 1,2x1,2x1,75 |
| M-120C-4/300x300/4xM27 | • $D_A/D_E = 98/248$ | | | | | Fundament |
| 12 | 12,0 | - | 12,5 | 226 | 4 x M27/300x300 | F-1 |
| M-140C-4 | • $D_A/D_E = 98/265$ | | | | | WF424/4xM24 |
| 14 | 6,0 | 8,5 | 12,5 | 283 | 4 x M24/300x300 | 1,2x1,2x1,75 |
| M-140C-4/300x300/4xM33 | • $D_A/D_E = 98/265$ | | | | | Fundament |
| 14 | 6,0 | 8,5 | 12,5 | 283 | 4 x M33/300x300 | F-2 |
| M-160C-4 | • $D_A/D_E = 98/290$ | | | | | WF566/4xM30 |
| 16 | 8,0 | 8,5 | 12,5 | 350 | 4 x M30/400x400 | 1,2x1,2x2,2 |
| M-160C-4/400x400/4xM33 | • $D_A/D_E = 98/290$ | | | | | Fundament |
| 16 | 8,0 | 8,5 | 12,5 | 350 | 4 x M33/400x400 | F5/1 |
| M-180C-4 | • $D_A/D_E = 98/315$ | | | | | WF566/4xM30 |
| 18 | 10,0 | 8,5 | 12,5 | 408 | 4 x M30/400x400 | 1,2x1,2x2,2 |
| M-200C-4 | • $D_A/D_E = 98/340$ | | | | | WF566/4xM30 |
| 20 | 12,0 | 8,5 | 12,5 | 471 | 4 x M30/400x400 | 1,2x1,2x2,2 |

Uwaga: Wymiary fundamentów są określone wstępnie dla gruntu z grupy II, wg tabeli na str 7.

Fundament oraz warunki posadowienia dla masztów należy wykonać zgodnie z dokumentacją budowlaną dla docelowej lokalizacji. Gabaryty fundamentów prefabrykowanych określono dla średnich parametrów geotechnicznych. Warunki posadowienia fundamentu prefabrykowanego należy wykonać zgodnie z dokumentacją budowlaną oraz instrukcją montażu masztów oświetleniowych dla danej lokalizacji.

UWAGA: Zdjęcie poglądowe dla całej rodziny produktów.