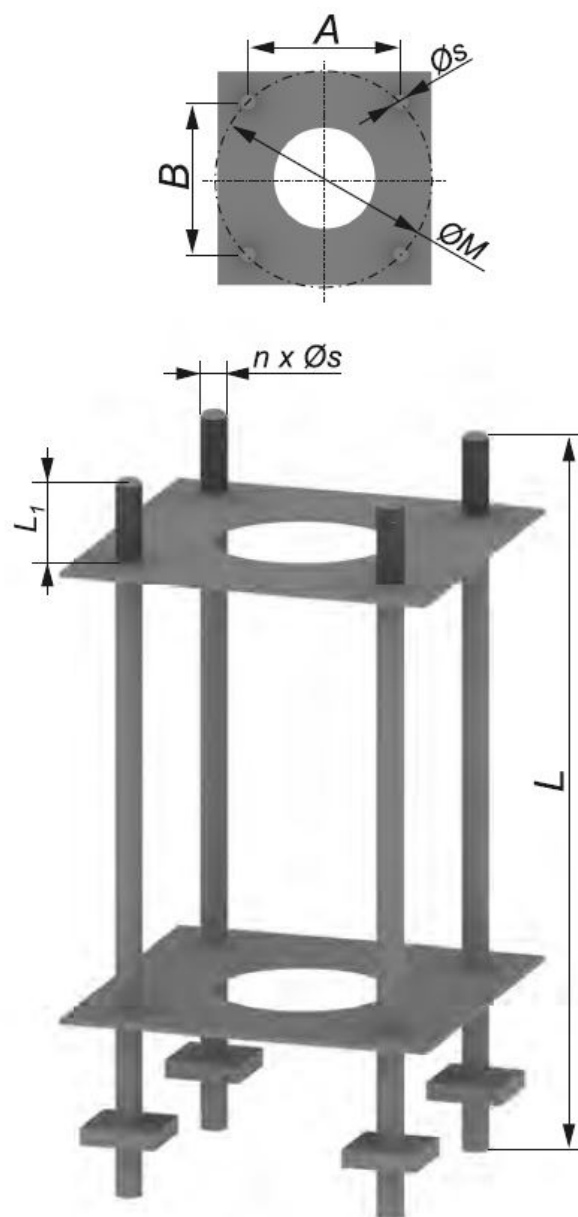


# Wieniec WF-600/12xM30

Kod Elektriiko: 99004



**UWAGA:** Zdjęcie poglądowe dla całej rodziny produktów.

## Dane techniczne:

- Waga 115.00
- Waga 115.00

Wykonany ze stali konstrukcyjnej, Składa się z kotew płytowych spełniających wymagania normowe odn. zakotwiczeń oraz pierścieni stabilizujących, pozycjonujących położenie kotew

TYP	Przeznaczenie	ØM (AxB)	n x Øs	L	L <sub>1</sub>	m
		mm	mm	mm	mm	kg
<b>Dla masztów antenowych, odgromowych i oświetleniowych ze stałą koroną</b>						
<b>FUNDAMENT F160</b>	<b>M-100SE, M-110SE, M-120SE, M-120E, M-140E</b>	<b>Fundament F160 4xM24/250x250</b>				
<b>WF354/4xM24</b>	<b>1 M-140SRw, M-160SRw</b>	354 (250x250)	4 x M24	810	140	33
<b>WF424/4xM24</b>	<b>1 M-120C-4, M-140C-4</b>	424 (300x300)	4 x M24	810	140	35
<b>WF 424/4xM30</b>	<b>1 M-160SwAL, M-180SwAL</b>	424 (300x300)	4 x M30	810	140	38
<b>WF450/8xM24</b>	<b>M-120, M-140, M-160E, M-180E</b>	450	8 x M24	700	135	38
<b>WF550/8xM24</b>	<b>M-160, M-180, M-200E</b>	550	8 x M24	700	135	41
<b>WF566/4xM30</b>	<b>1 M-160C-4, M-180C-4, M-200C-4</b>	566 (400x400)	4 x M30	810	140	42
<b>WF600/12xM30</b>	<b>M-200, M-160K, M-180K, M-200K</b>	600	12 x M30	800	150	80

**UWAGA:** Zdjęcie poglądowe dla całej rodziny produktów.