

Tytan LED BASIC 2 75W 10000lm 840 1450mm IP66

Kod ElektriKo: 99082 Kod Lena: 908767



UWAGA: Zdjęcie poglądowe dla całej rodziny produktów.

Dane techniczne:

- Moc **75W**
- Strumień świetlny lampy [lm] **10000lm**
- Temperatura barwowa [K] **4000 K**
- Stopień ochrony IP **IP 66**
- Wymiary **1450mm**
- Moc **75W**
- Strumień świetlny lampy [lm] **10000lm**
- Temperatura barwowa [K] **4000 K**
- Stopień ochrony IP **IP 66**
- Wymiary **1450mm**
- Stopień odporności na udary mechaniczne IK09 **Stopień odporności na udary mechaniczne IK09**
- Stopień szczelności IP66 **Stopień szczelności IP66**
- Znak D **Znak D**

Charakterystyka:

TYTAN LED BASIC to podstawowa linia opraw stanowiących doskonałą alternatywę dla tradycyjnych opraw świetlówkowych - zastępują oprawy o mocach:

- 2x36W (39W - 5750lm),
- 2x58W (49W - 7200lm).

Oprawa została zaprojektowaną od podstaw. Wprowadzono nowe rozwiązania poprawiające rozkład światła i bilans temperaturowy. Nowe panele LED mają wpływ na wysoką skuteczność świetlną >130 lm/W. Gwarantuje to osiągnięcie wymaganego poziomu oświetlenia i znaczną oszczędność energii elektrycznej.

W oprawie zastosowano wiele usprawnień ułatwiających i przyspieszających montaż: rozwiązanie polegające na zintegrowaniu klosza z panelem LED, system zwieszania klosza, regulowane uchwyty zapewniające tolerancję montażu +/-40 mm. Standardowo wyposażona jest w wytrzymałe klipsy ze stali nierdzewnej (INOX). Korpus oprawy i klosz są odporne na promieniowanie UV.

Dostępne wersje:

- z czujnikiem ruchu RCR,
- ze sterowaniem DALI,
- z okablowaniem przelotowym LS2.

Zastosowanie:

Wielofunkcyjna oprawa LED przeznaczona jest do zastosowania w obszarach o wysokich wymaganiach dotyczących pyło- i wodoszczelności. Szczególnie polecana do zastosowania w obiektach przemysłowych (fabryki, laboratoria), magazynowych, parkingach (podziemnych i wielopoziomowych), stadionach sportowych, terminalach transportowych i przejściach podziemnych. Oprawa znajduje zastosowanie zarówno przy nowych aplikacjach, jak i przy zamianach tradycyjnych opraw świetlówkowych na energooszczędne rozwiązania LED GO!.

Pobierz certyfikat HACCP



UWAGA: Zdjęcie poglądowe dla całej rodziny produktów.



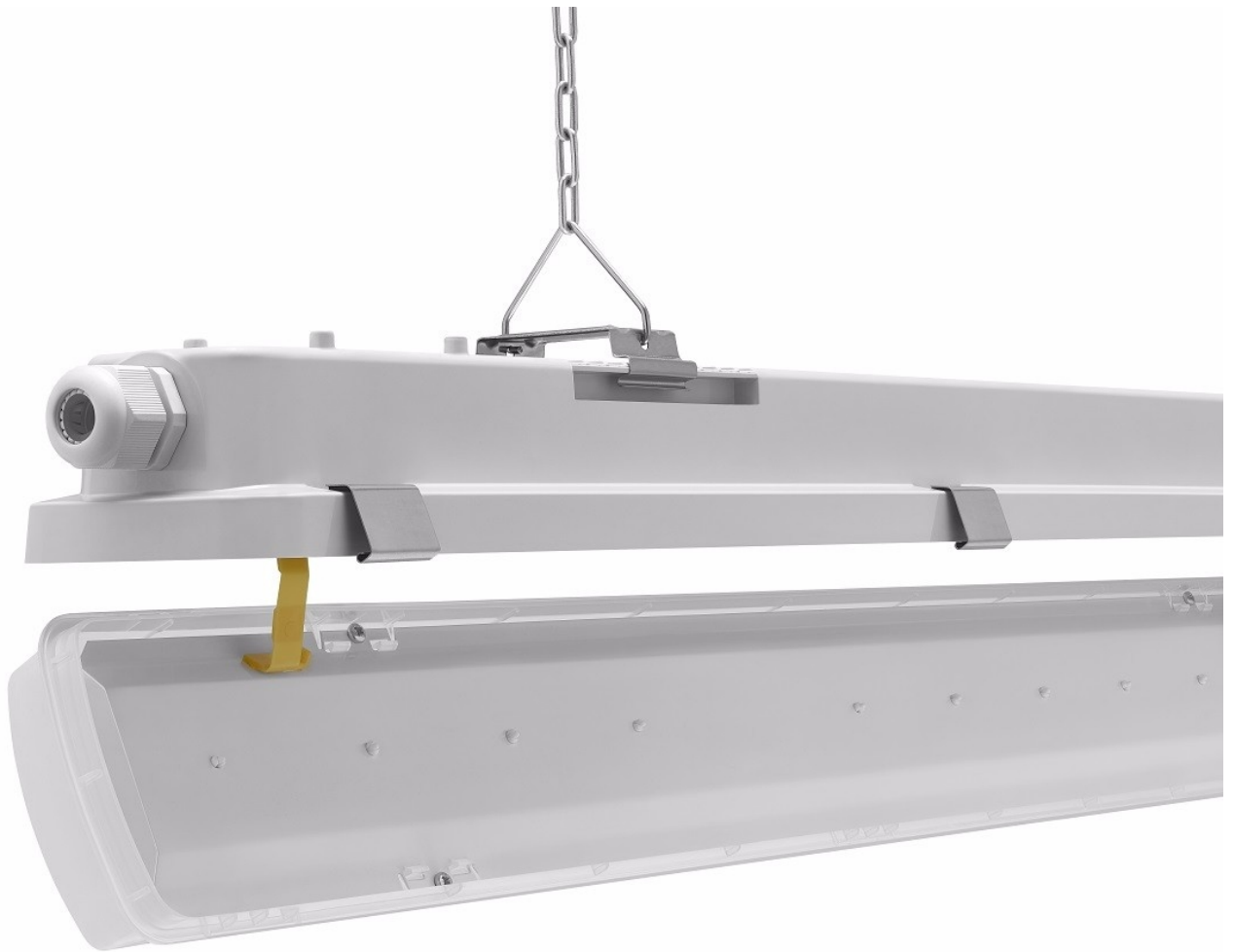
UWAGA: Zdjęcie poglądowe dla całej rodziny produktów.



UWAGA: Zdjęcie poglądowe dla całej rodziny produktów.



UWAGA: Zdjęcie poglądowe dla całej rodziny produktów.



UWAGA: Zdjęcie poglądowe dla całej rodziny produktów.