

Plafoniera Parada okrągła E27 / IP65 / IK10 klosz mleczny

Kod ElektriKo: 99162



UWAGA: Zdjęcie poglądowe dla całej rodziny produktów.

Dane techniczne:

- Moc **max 100W**
- Trzonek **E27**
- Napięcie [V] **230 V AC**
- Stopień ochrony IP **IP65**
- Stopień ochrony mechanicznej IK **IK10**
- Wymiary **280x106MM**
- Moc **max 100W**
- Trzonek **E27**

- Napięcie [V] **230 V AC**
- Stopień ochrony IP **IP65**
- Stopień ochrony mechanicznej IK **IK10**
- Wymiary **280x106MM**

Kolor: klosz mleczny, spód biały

Wysokość: 106 mm

Średnica: 280 mm

Trzonek: E27

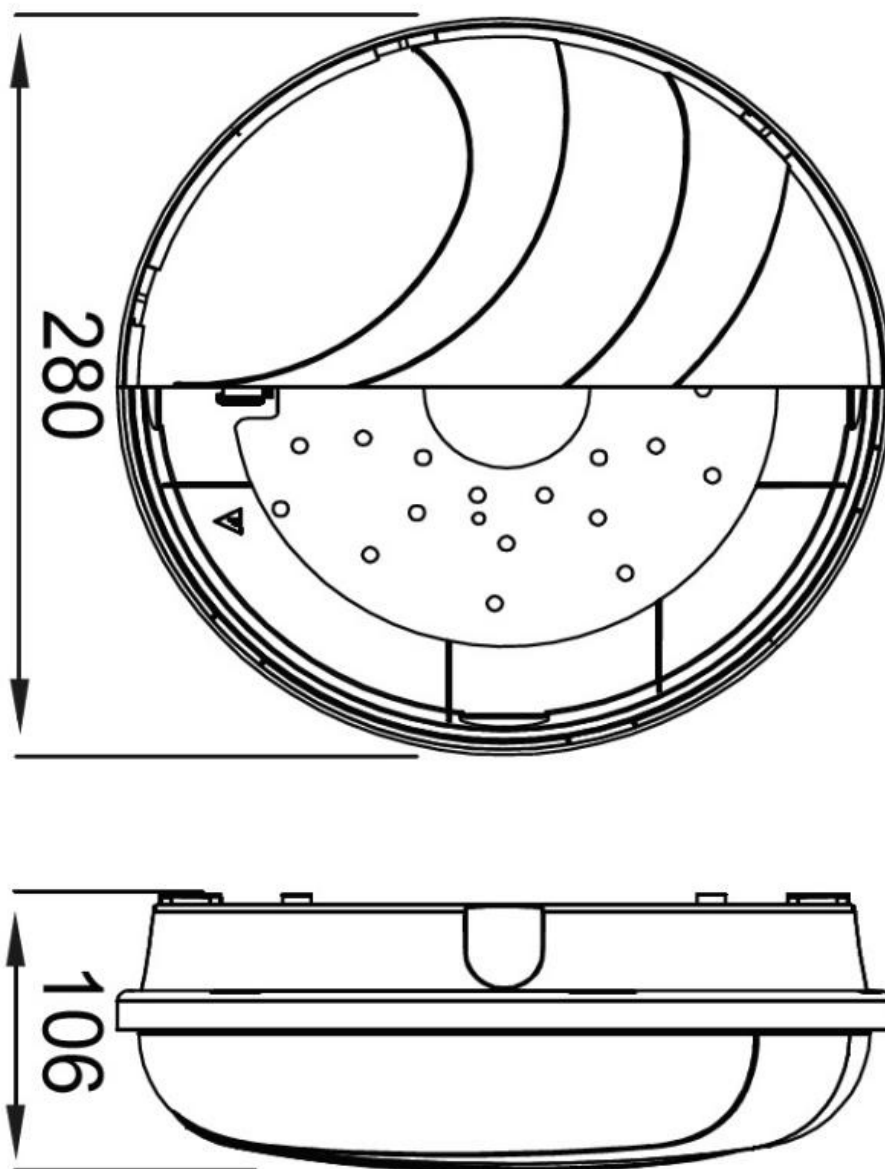
Moc maksymalna: 100W lub PL25

Napięcie: 230V

Stopień ochrony przed uderzeniem: IK10

Stopień IP: 65

Norma: PN-EN 60598-1



UWAGA: Zdjęcie poglądowe dla całej rodziny produktów.



Oprawy dostępne również z kloszem przezroczystym

UWAGA: Zdjęcie poglądowe dla całej rodziny produktów.