

# Oprawa ATLANTIS LED 38, 4 000 K, malowana RAL9006, daszek anodowany inox

Kod ElektriKo: 99228 Kod Rosa: 214650/4/10kV



**UWAGA:** Zdjęcie poglądowe dla całej rodziny produktów.

## Dane techniczne:

- Moc **38W / 42W**
- Strumień świetlny lampy [lm] **5200 lm**
- Temperatura barwowa [K] **4000 K**
- Waga **4.00**
- Moc **38W / 42W**
- Strumień świetlny lampy [lm] **5200 lm**
- Temperatura barwowa [K] **4000 K**
- Waga **4.00**

Zastosowanie: parki, ciągi pieszych, drogi rowerowe

Montaż: bezpośrednio na słupie lub wysięgniku z zakończeniem  $\varnothing$  60 x 50 mm

Stopień ochrony: IP 66

Materiał: daszek – ukształtowana blacha aluminiowa

klosz - mrożony (PMMA)

korpus oprawy – wysokociśnieniowy odlew aluminiowy, malowany

Kolor: daszek – anodowany inox,

podstawka – malowana RAL 9006

Przewidywany czas eksploatacji: L90F10 - 50 000h, L80F20 - 100 000h

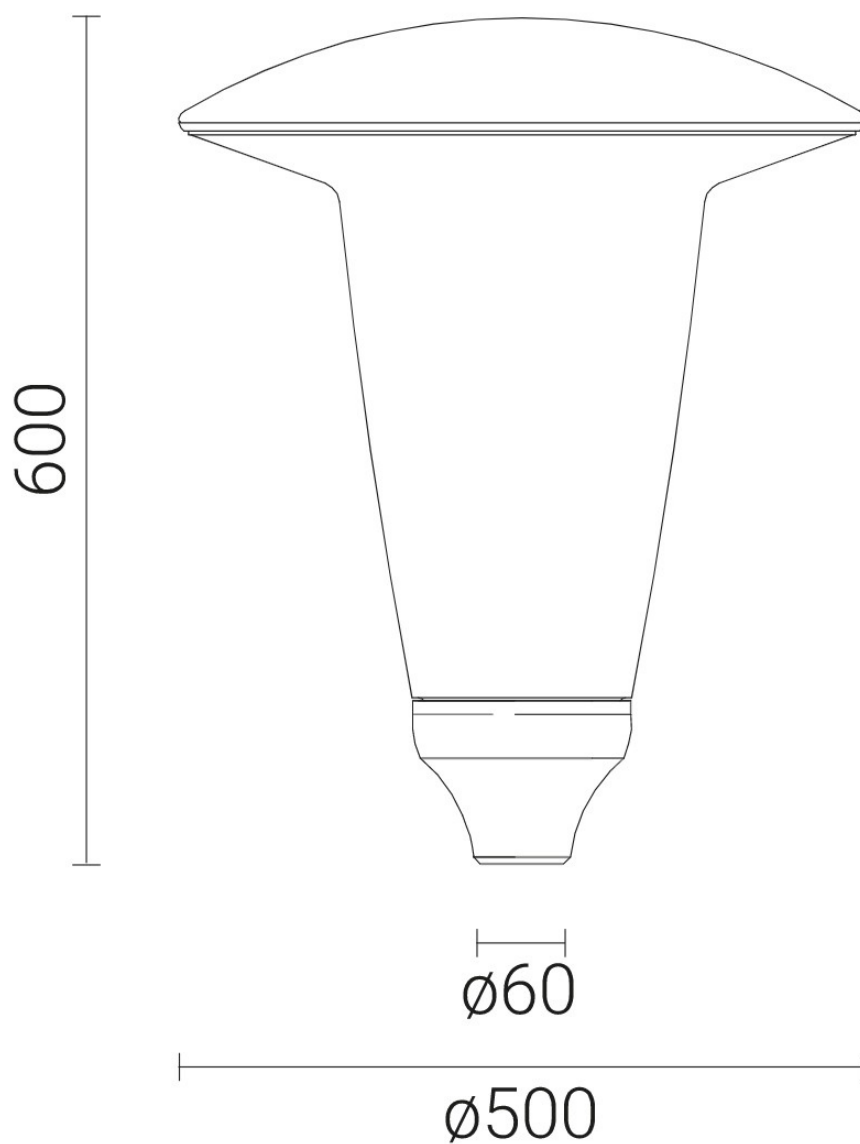
CRI: >70 dla 3500K, 2700K; >80 dla 4000K, 5000K

Współczynnik korekcyjny S/P: 1,45 dla 3500K, 2700K; 1,55 dla 4000K; 1,8 dla 5000K

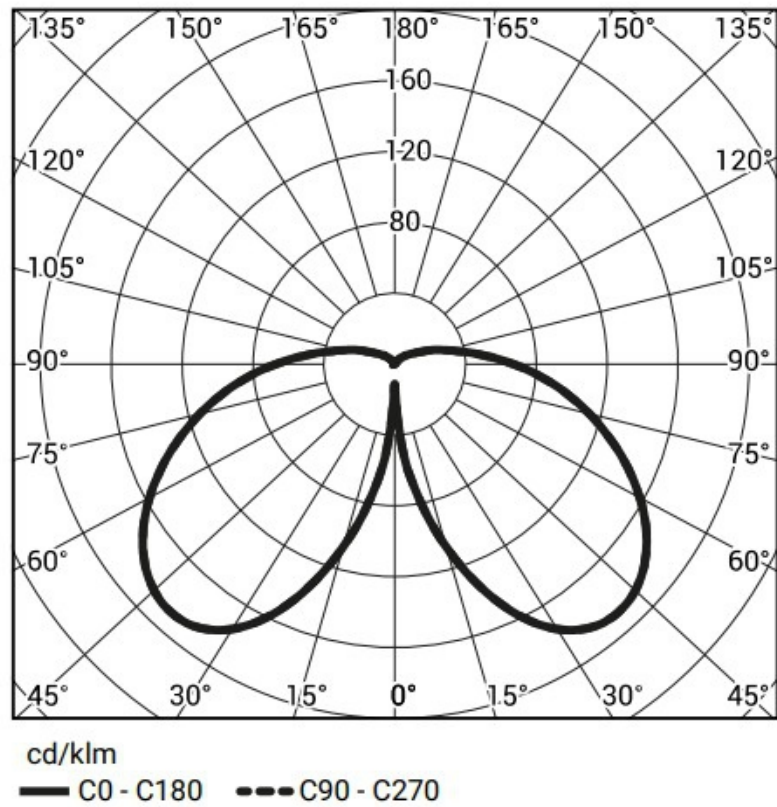
Częstotliwość napięcia zasilania: 50/60Hz

Współczynnik mocy:  $\geq 0.95$

Prąd rozruchowy: 18A / 280 $\mu$ s dla 38W



**UWAGA:** Zdjęcie poglądowe dla całej rodziny produktów.



**UWAGA:** Zdjęcie poglądowe dla całej rodziny produktów.