

# Reflektor 3-fazowy Novi Led 2000lm 830 czarny

Kod ElektriKo: 99232 Kod Topmet: E8000102



**UWAGA:** Zdjęcie poglądowe dla całej rodziny produktów.

## Dane techniczne:

- Strumień świetlny lampy [lm] **2000 lm**
- Temperatura barwowa [K] **3000 k**
- Kolor **czarny**
- Kąt rozsyłu światła **55/70/85°**
- Strumień świetlny lampy [lm] **2000 lm**
- Temperatura barwowa [K] **3000 k**
- Kolor **czarny**
- Kąt rozsyłu światła **55/70/85°**

□ źródło LED w technologii COB

□ rozsył światła kształtowany soczewką - kąt świecenia 55, 70 lub 85 stopni



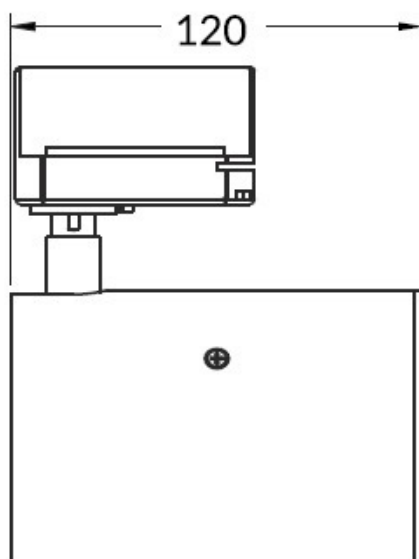
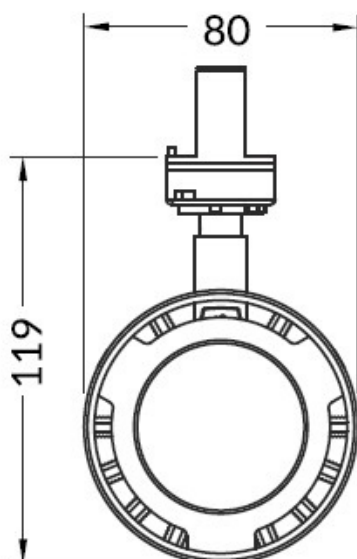
**white / biały**



**silver / srebrny**



**black / czarny**



**UWAGA:** Zdjęcie poglądowe dla całej rodziny produktów.

<b>lumen output</b>	<b>colour temperature</b>	<b>beam angle</b>	<b>input voltage</b>	<b>colour</b>
strumień świetlny	temperatura barwowa	kąt rozsyłu światła	napięcie	kolor wykończenia
2000 lm	830	55/70/85D	230 V	<b>white</b> / biały
2000 lm	830	55/70/85D	230 V	<b>black</b> / czarny
2000 lm	830	55/70/85D	230 V	<b>silver</b> / srebrny
2000 lm	840	55/70/85D	230 V	<b>white</b> / biały
2000 lm	840	55/70/85D	230 V	<b>black</b> / czarny
2000 lm	840	55/70/85D	230 V	<b>silver</b> / srebrny
2000 lm	830	55/70/85D	230 V	<b>white</b> / biały
2000 lm	830	55/70/85D	230 V	<b>black</b> / czarny
2000 lm	830	55/70/85D	230 V	<b>silver</b> / srebrny
2000 lm	840	55/70/85D	230 V	<b>white</b> / biały
2000 lm	840	55/70/85D	230 V	<b>black</b> / czarny
2000 lm	840	55/70/85D	230 V	<b>silver</b> / srebrny

**UWAGA:** Zdjęcie poglądowe dla całej rodziny produktów.