

Reflektor 3-fazowy Novi Led 2000lm 840 czarny

Kod ElektriKo: 99233 Kod Topmet: E8000202



UWAGA: Zdjęcie poglądowe dla całej rodziny produktów.

Dane techniczne:

- Strumień świetlny lampy [lm] **2000 lm**
- Temperatura barwowa [K] **4000 k**
- Kolor **czarny**
- Kąt rozsyłu światła **55/70/85°**
- Strumień świetlny lampy [lm] **2000 lm**
- Temperatura barwowa [K] **4000 k**
- Kolor **czarny**
- Kąt rozsyłu światła **55/70/85°**

□ źródło LED w technologii COB

□ rozsył światła kształtowany soczewką - kąt świecenia 55, 70 lub 85 stopni



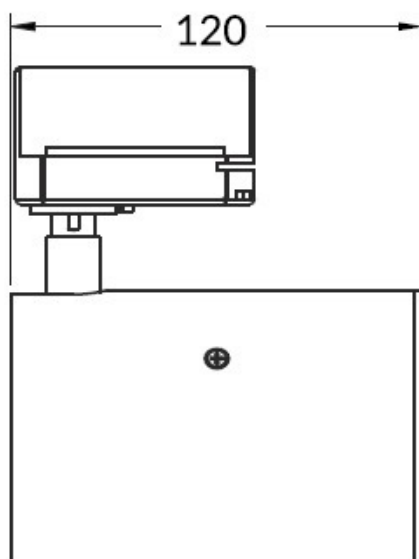
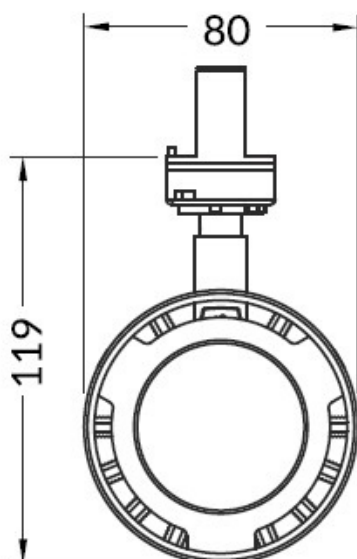
white / biały



silver / srebrny



black / czarny



UWAGA: Zdjęcie poglądowe dla całej rodziny produktów.

lumen output	colour temperature	beam angle	input voltage	colour
strumień świetlny	temperatura barwowa	kąt rozsyłu światła	napięcie	kolor wykończenia
2000 lm	830	55/70/85D	230 V	white / biały
2000 lm	830	55/70/85D	230 V	black / czarny
2000 lm	830	55/70/85D	230 V	silver / srebrny
2000 lm	840	55/70/85D	230 V	white / biały
2000 lm	840	55/70/85D	230 V	black / czarny
2000 lm	840	55/70/85D	230 V	silver / srebrny
2000 lm	830	55/70/85D	230 V	white / biały
2000 lm	830	55/70/85D	230 V	black / czarny
2000 lm	830	55/70/85D	230 V	silver / srebrny
2000 lm	840	55/70/85D	230 V	white / biały
2000 lm	840	55/70/85D	230 V	black / czarny
2000 lm	840	55/70/85D	230 V	silver / srebrny

UWAGA: Zdjęcie poglądowe dla całej rodziny produktów.