

# DASAR® 270 oprawa ledowa do gruntu, zewnątrzna, okrągła, IP67, asymetryczny rozsył światła

Kod ElektriKo: 99250 Kod SLV: 1002893



**UWAGA:** Zdjęcie poglądowe dla całej rodziny produktów.

## Dane techniczne:

- Moc **30W**
- Strumień świetlny lampy [lm] **2000 lm**
- Temperatura barwowa [K] **3000 K**
- Stopień ochrony IP **IP65 / IP67**
- Wymiary **Wysokość (cm): 20.3 Średnica (cm): 27**
- Moc **30W**

- Strumień świetlny lampy [lm] **2000 lm**
- Temperatura barwowa [K] **3000 K**
- Stopień ochrony IP **IP65 / IP67**
- Wymiary **Wysokość (cm): 20.3 Średnica (cm): 27**

Sposoby montażu: wpuszczany w grunt

Kolor: czarny

Wysokość (cm): 20.3

Średnica (cm): 27

Kształt otworu montażowego: okrągły

Głębokość otworu montażowego (cm): 19.9

Średnica otworu montażowego (cm): 25

Napięcie: 220-240V ~50/60Hz

Prąd: 700mA

Moc oprawy (W): 30

Klasa bezpieczeństwa: I

Stopień ochrony IP: IP 65 / IP 67

Średnia żywotność źródła światła 1 (h): 50000

Temp. barwowa źródła światła zinteg. w oprawie (K): 3000

Współcz. oddawania barw (CRI) źródła światła 1 zinteg. w opr.: 80

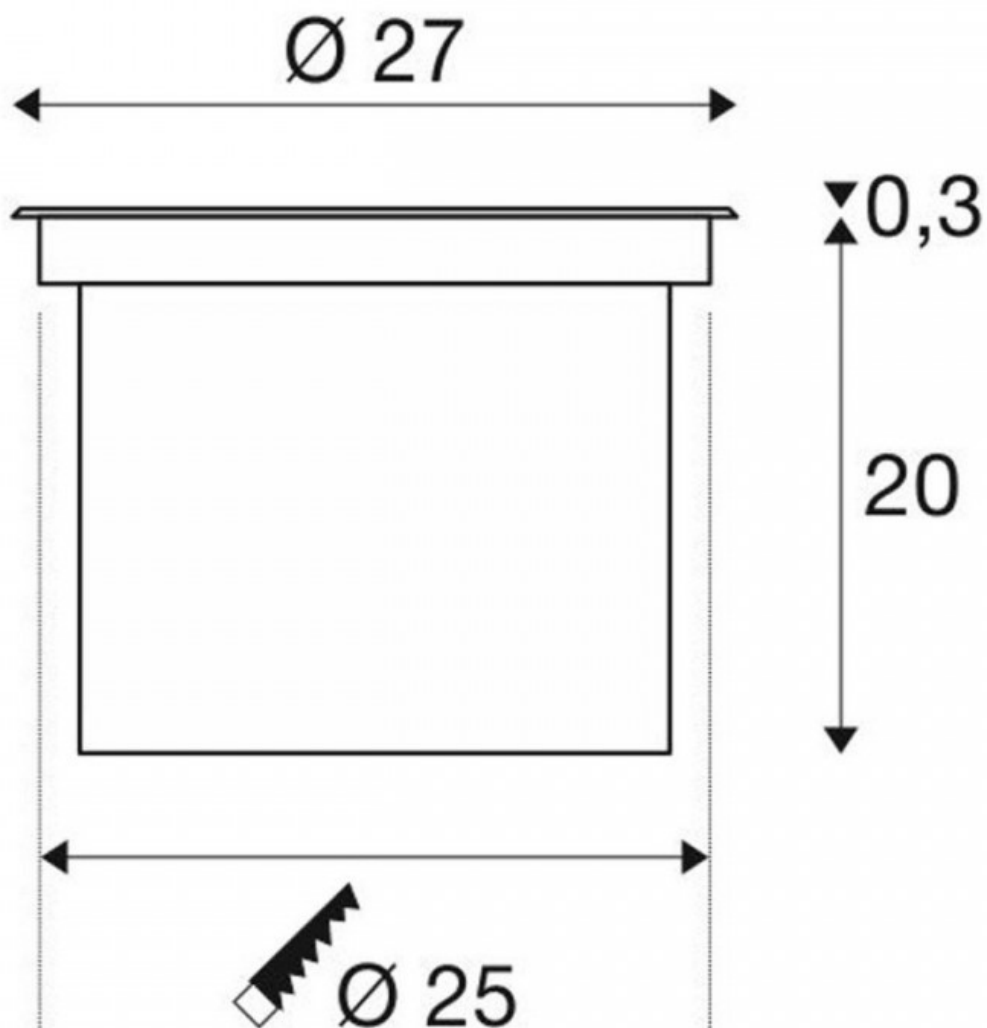
Strumień świetlny 1: 2000



**UWAGA:** Zdjęcie poglądowe dla całej rodziny produktów.



**UWAGA:** Zdjęcie poglądowe dla całej rodziny produktów.



**UWAGA:** Zdjęcie poglądowe dla całej rodziny produktów.