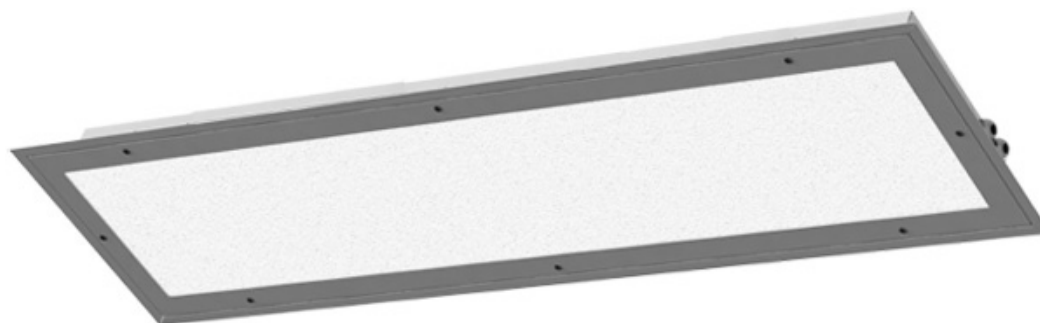


# Oprawa przeciwwybuchowa EXL390LED-0600-E4-1-35E- 30-11M20-GS-GL

Kod ElektriKo: 99261



**UWAGA:** Zdjęcie poglądowe dla całej rodziny produktów.

## Dane techniczne:

- Moc **35W**
- Strumień świetlny lampy [lm] **4636lm**
- Temperatura barwowa [K] **4000K**
- Wymiary **60x60cm**
- Moc **35W**
- Strumień świetlny lampy [lm] **4636lm**
- Temperatura barwowa [K] **4000K**
- Wymiary **60x60cm**

Przeciwwybuchowa oprawa kasetonowa z modułami LED i certyfikatem ATEX, przeznaczona do pracy w strefach 21 i 2,22 zagrożenia wybuchem. Oprawa dostępna również w wersji awaryjnej A3.

## DANE TECHNICZNE:

Typ źródła światła: moduły LED Żywotność oprawy: >50.000h L70B10

Klasa ochronności: I Temperatura barwowa: 4000K lub opcjonalnie 6500K

Stopień ochrony: IP65 Temp. otoczenia: od -40°C do +50°C

CRI: >80 Współczynnik mocy:  $\geq 0,97$

## BUDOWA:

Korpus: ocynkowana blacha stalowa malowana proszkowo lub stal nierdzewna

Klosz: PC typu OPAL lub szkło hartowane

## MOCOWANIE:

Oprawa przeznaczona do bezpośredniego mocowania w kasetonowych sufitach

podwieszanych lub opcjonalnie na powierzchni sufitu

## ZASILANIE:

230V, 0/50-60Hz, zaciski przyłączeniowe: 3x2.5 mm<sup>2</sup>

**CERTYFIKAT:**

KDB 15ATEX0049X

Oprawa standardowo przystosowana jest do pracy z centralną baterią. W trakcie pracy awaryjnej strumień oprawy zostaje zredukowany do 50%, co wydłuża czas pracy instalacji zasilanej z baterii.

ZESTAWIENIE TYPÓW | TYPES COMPARISON

TYP OPRAWY TYPE OF LIGHT FITTING	STRUMIEŃ OPRAWY [lm] LUMINOUS FLUX [lm]	MOC POBIERANA [W] POWER CONSUMPTION [W]	SPRAWNOŚĆ [lm/W] EFFICIENCY [lm/W]	ZAMIENNIK T8 REPLACEMENT T8
EXL390LED-0600-E4-1	4636	35	132	2x36
EXL390LED-0600-E4-3	6265	47	133	2x36
EXL390LED-1200-E3-1	3160	27,1	117	3x18
EXL390LED-1200-E3-3	4270	36,6	117	2x36
EXL390LED-1200-E6-1	6445	52	124	2x58
EXL390LED-1200-E6-3	8710	70,5	124	2x58

**UWAGA:** Zdjęcie poglądowe dla całej rodziny produktów.

E	X	L	3	9	0	L	E	D	-					-	E	-	3		E	-				-			-			-			-		
									0	6	0	0		3		4		30		10	M	20		GS		GL		A3*							
									1	2	0	0		4		5		40		11	P	25		NIRO		PC		ZB							
														6			50										DALI								
grupa group									przybliżona długość approximate length				typ modułu LED LED module type		ilość / quantity			zasilanie power supply			okablowanie wiring			wpusty kablowe cable inlets			materiał obudowy housing material			materiał klosza diffuser material			wersja awaryjna lub DALI emergency or DALI version		

RC - akcesorium montażowe do opraw wpuszczanych w sufit podwieszany | mounting accessory for suspended ceiling  
 SF - akcesorium montażowe do wersji napowierzchniowej | mounting accessory for surface version

\* urządzenia w wersji awaryjnej A3 przeznaczone są do pracy w strefie 2,22 i posiadają znakowanie II 3G Ex ec IIC T6 Gc, II 3D Ex tc IIIC T65°C Dc, oprawy w wersji awaryjnej A3 przeznaczone są do pracy w temperaturze otoczenia od +5°C do +45°C

A3 emergency version is designed to work in zone 2,22 and marked as II 3G Ex nA IIC T6 Gc, II 3D Ex tc IIIC T65°C Dc, A3 emergency version is designed to work between +5°C and +45°C of ambient temperature



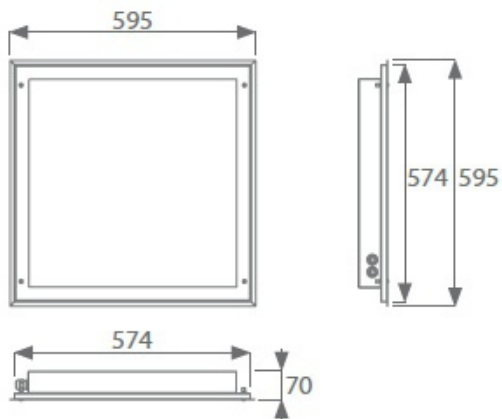
Opcjonalna wersja DALI została wyposażona w zintegrowany zasilacz z interfejsem DALI, który umożliwia monitorowanie pracy opraw oraz sterowanie oświetleniem wykorzystując dane bezpośrednio z czujników ruchu lub z systemu zarządzania budynkiem (BIM). Prawidłowo skonfigurowany system sterowania oświetleniem może znacząco zredukować koszty energii elektrycznej oraz poprawić ergonomię pracy użytkowników.

Optional DALI version of the light fitting is equipped with an integrated power supply unit with DALI interface, which allows to control parameters of lighting - depending on data from motion sensors or BIM settings. Properly configured lighting control system can significantly reduce costs of energy and improve the ergonomics of users.

**UWAGA:** Zdjęcie poglądowe dla całej rodziny produktów.

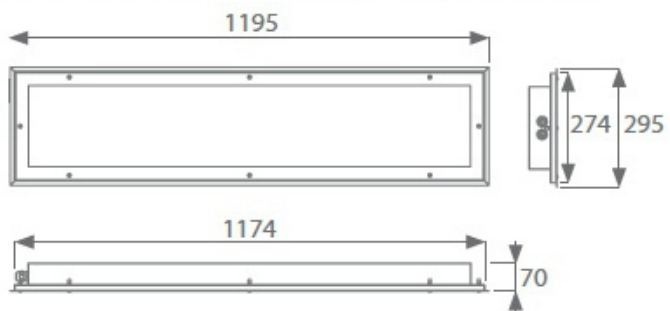
EXL390LED-0600

wersja do modułowego sufitu kasetonowego  
modular coffered ceiling version



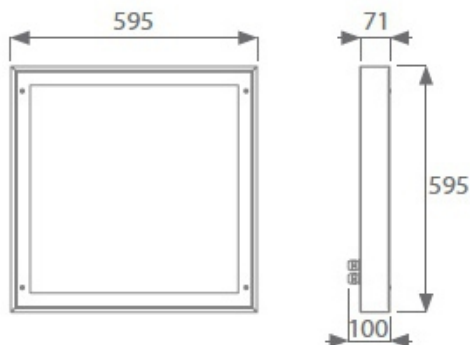
EXL390LED-1200

wersja do modułowego sufitu kasetonowego  
modular coffered ceiling version

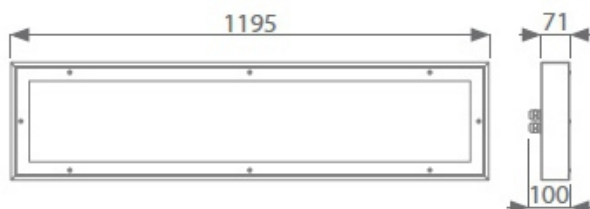


**UWAGA:** Zdjęcie poglądowe dla całej rodziny produktów.

EXL390LED-0600-..-SF akcesorium montażowe do wersji napowierzchniowej  
 mounting accessory for surface version

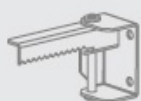


EXL390LED-1200-..-SF akcesorium montażowe do wersji napowierzchniowej  
 mounting accessory for surface version



**UWAGA:** Zdjęcie poglądowe dla całej rodziny produktów.

EXL390LED-..-RC akcesorium montażowe do opraw wpuszczanych w sufit podwieszany  
 mounting accessory for suspended ceiling

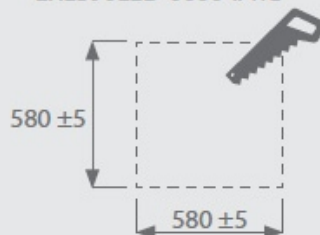


W przypadku montażu wersji EXL390LED-..-RC w kasetonowych sufitach podwieszanych 600x600 lub 1200x300 niezbędne jest akcesorium.

In case of installation EXL390LED-..-RC version in suspended coffered ceilings 600x600 or 1200x300 this accessory is needed.

WYCIECIE W SUFICIE  
 CEILING CUTOUT

EXL390LED-0600-..-RC



EXL390LED-1200-..-RC



Szczegółowe informacje dotyczące EXL390LED-..-RC dostępne są po kontakcie z działem handlowym.  
 More information about EXL390LED-..-RC available after contact with sales department.

**UWAGA:** Zdjęcie poglądowe dla całej rodziny produktów.