

# Oprawa CUDDLE LED 120, 3 500 K, optyka DW, anodowana inox-czarny

Kod ElektriKo: 99281 Kod Rosa: 222339/3/DW/10kV



**UWAGA:** Zdjęcie poglądowe dla całej rodziny produktów.

## Dane techniczne:

- Moc **80W oprawa / 72W LED**
- Skuteczność świetlna [lm/W] **115lm / W**
- Strumień świetlny lampy [lm] **8950lm**
- Temperatura barwowa [K] **3500K**
- Stopień ochrony IP **IP66**
- Waga **2.60**
- Moc **80W oprawa / 72W LED**
- Skuteczność świetlna [lm/W] **115lm / W**
- Strumień świetlny lampy [lm] **8950lm**
- Temperatura barwowa [K] **3500K**
- Stopień ochrony IP **IP66**
- Waga **2.60**

Zastosowanie: autostrady i drogi ekspresowe, drogi miejskie, drogi osiedlowe (wewnętrzne), ciągi pieszych, parkingi

Montaż: na wysięgniku z zakończeniem  $\varnothing 60 \times 100 \text{mm}$

Stopień ochrony: IP 66 dla części optycznej i układu zasilającego

Materiał: stop aluminium, anodowany

Kolor: inox / czarny

Układ optyczny: soczewka z PMMA, wymienne moduły LED

Liczba diod: 24 dla 48W, 60W, 72W; 48 dla 96W, 120W, 144W

Przewidywany czas eksploatacji: L90F10 - 50 000h, L80F20 - 100 000h

CRI: >70 dla 5000K, 4000K; >80 dla 3500K

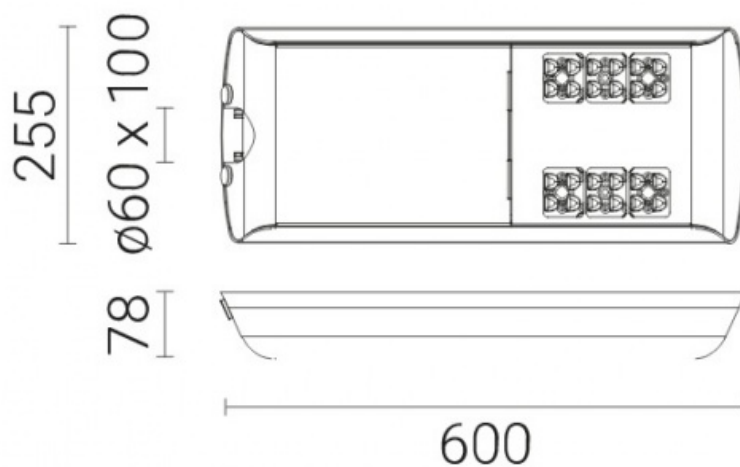
Współczynnik korekcyjny S/P: 1,8 dla 5000K; 1,45 dla 3500K; 1,55 dla 4000K

Częstotliwość napięcia zasilania: 50/60Hz

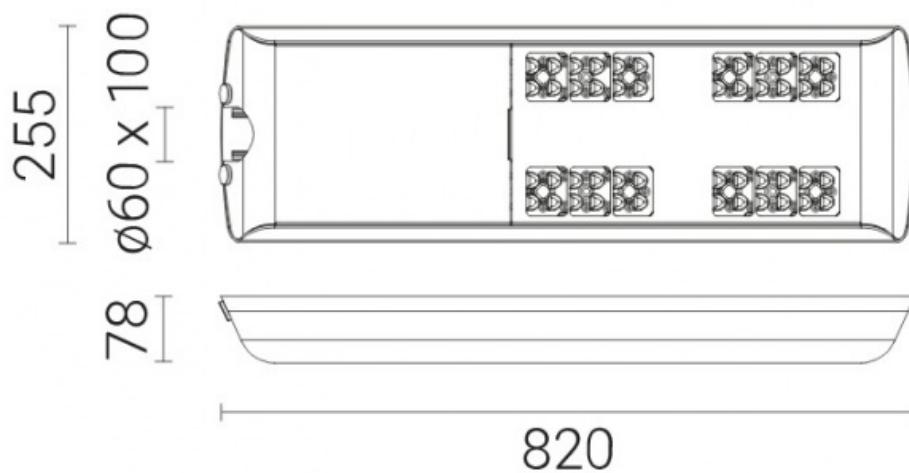
Współczynnik mocy:  $\geq 0.95$

Prąd rozruchowy: 46A / 250 $\mu$ s dla 48W, 60W, 72W; 53A / 300 $\mu$ s dla 96W, 120W, 144W

### CUDDLE LED 48W, 60W, 72W



### CUDDLE LED 48W, 60W, 72W



**UWAGA:** Zdjęcie poglądowe dla całej rodziny produktów.