

# Zasilacz LED LC 50W 900-1200mA flexC SC ADV

Kod ElektriKo: 99366 Kod Tridonic: 28002479



**UWAGA:** Zdjęcie poglądowe dla całej rodziny produktów.

## Dane techniczne:

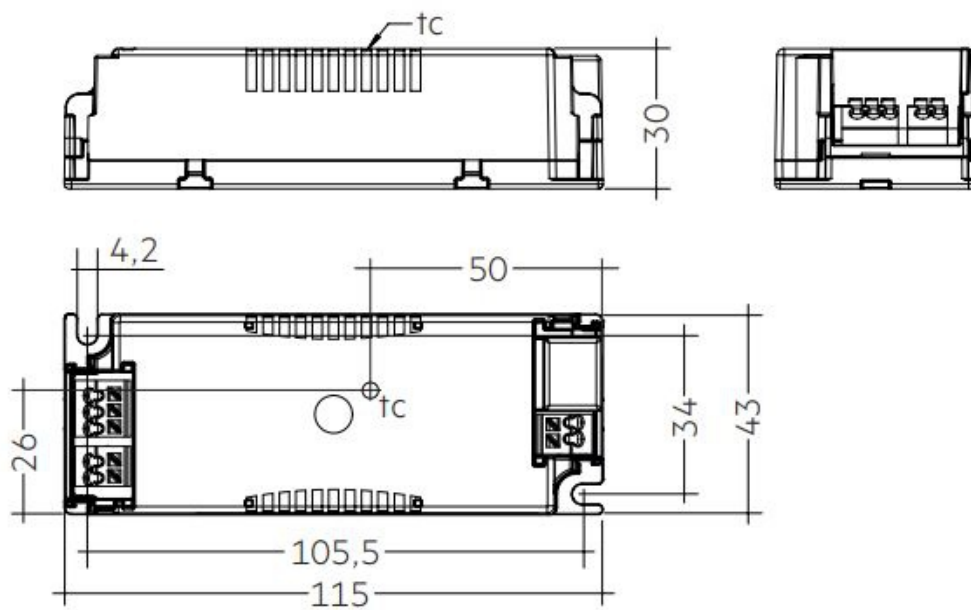
- Znamionowe napięcie wyjściowe **27-43 V**
- Moc [W] **50**
- Znamionowe napięcie wyjściowe **27-43 V**
- Moc [W] **50**

Zasilacz LED LC 50W 900-1200mA flexC SC ADV

## Specific technical data

Type	Output current <sup>2)</sup>	Min. forward voltage	Max. forward voltage	Max. output power	Typ. power consumption (at 230 V, 50 Hz, full load)	Typ. current consumption (at 230 V, 50 Hz, full load)	Max. casing temperature tc	Ambient temperature ta max.	lout select
LC 50W 900-1200mA flexC SC ADV	900 mA	27 V	43 V	38.7 W	44.5 W	190 mA	80 °C	-20 ... +50 °C	open
	950 mA	27 V	44 V	41.8 W	46.3 W	205 mA	80 °C	-20 ... +50 °C	0-1
	1,000 mA	27 V	44 V	44.0 W	48.5 W	215 mA	80 °C	-20 ... +50 °C	0-1
	1,050 mA	27 V	44 V	46.2 W	51.2 W	230 mA	80 °C	-20 ... +50 °C	0-2
	1,200 mA	31 V	43 V	51.6 W	56.5 W	250 mA	80 °C	-20 ... +50 °C	0-2

**UWAGA:** Zdjęcie poglądowe dla całej rodziny produktów.



**UWAGA:** Zdjęcie poglądowe dla całej rodziny produktów.