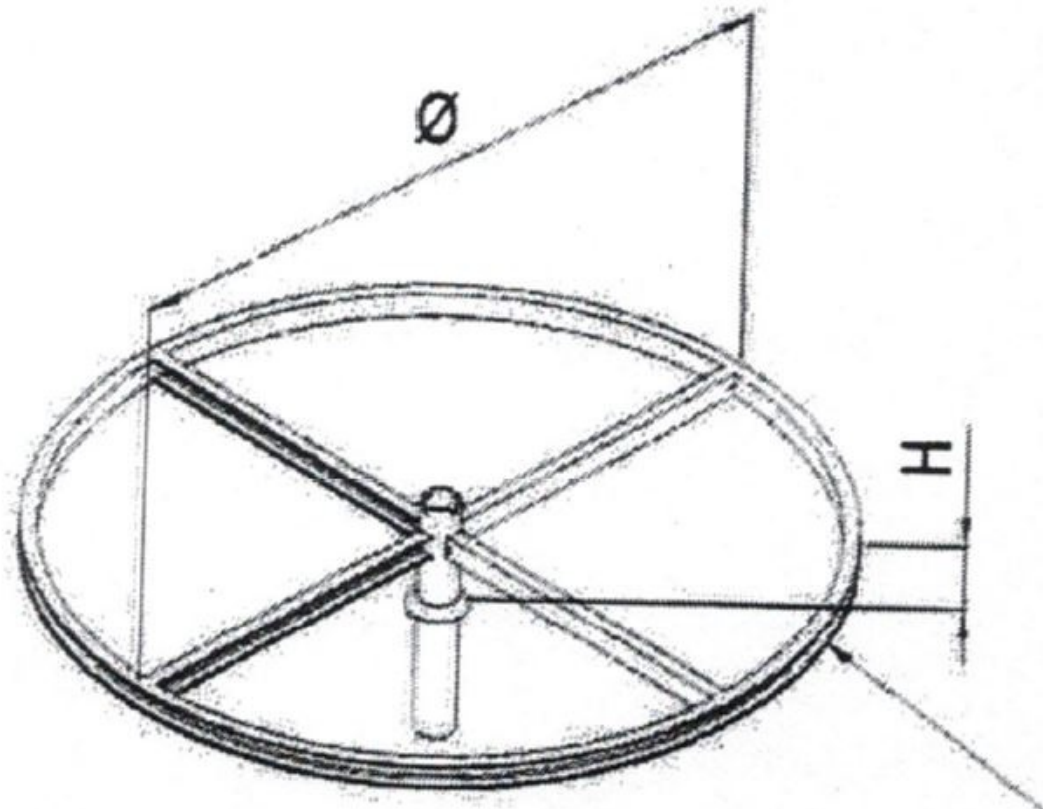


Korona do słupa P76 1,1M

Kod Elektriako: 99517



UWAGA: Zdjęcie poglądowe dla całej rodziny produktów.

Dane techniczne:

- Wysokość słupa **3m**
- Typ fundamentu **100 / 30**
- Średnica przy podstawie **98**
- Wymiary podstawy **271 / 200**
- Wysokość słupa **3m**
- Typ fundamentu **100 / 30**
- Średnica przy podstawie **98**
- Wymiary podstawy **271 / 200**

Korona do słupa P76