

Lampa uliczna LED IP66 1-16 16-30W

Kod Elektriiko: 99561



UWAGA: Zdjęcie poglądowe dla całej rodziny produktów.

Dane techniczne:

- Moc **30W**
- Strumień świetlny lampy [lm] **4747lm**
- Stopień ochrony IP **IP66**
- Stopień ochrony mechanicznej IK **IK10**
- Moc **30W**
- Strumień świetlny lampy [lm] **4747lm**
- Stopień ochrony IP **IP66**
- Stopień ochrony mechanicznej IK **IK10**

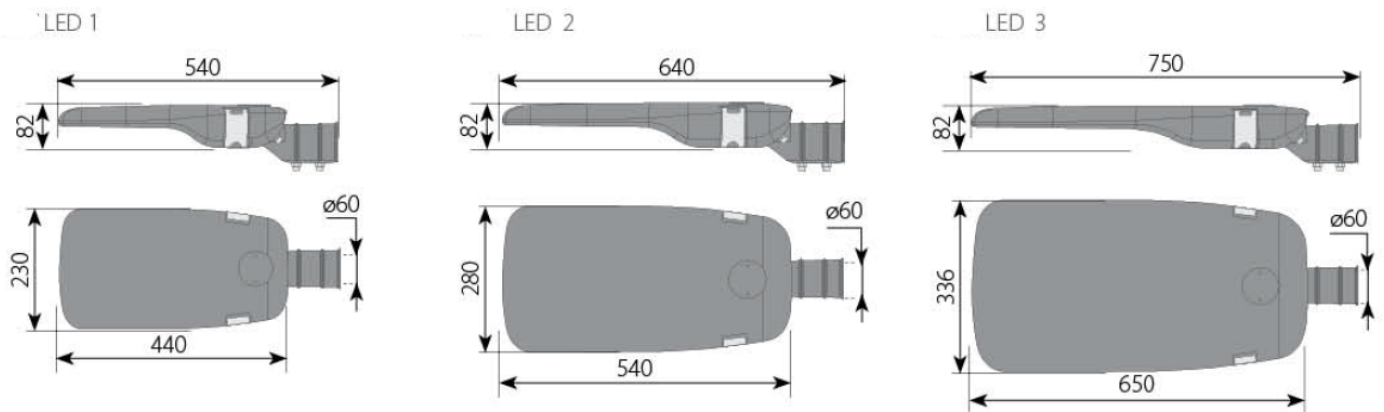
Nowoczesne oprawy LED zapewniają zoptymalizowaną wydajność fotometryczną przy niskich kosztach inwestycyjnych. Jest to idealna oprawa do poprawy poziomów natężenia oświetlenia przy jednoczesnym oszczędzaniu energii.

Oprawa dwukomorowa wykonana z odlewu aluminiowego, klosz ze szkła hartowanego.

Neopremowa uszczelka zapewnia szczelność oprawy na poziomie IP66, a szyba o wysokim stopniu czystości i odporności na uderzenia IK10 co zapewnia wieloletnie użytkowanie.

Dzięki wymiennym soczewkom idealnie dostosowuje się do wymagań oświetleniowych

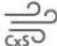

zarówno dla ciągów pieszych jak dróg głównych.



UWAGA: Zdjęcie poglądowe dla całej rodziny produktów.

DANE TECHNICZNE

Nominalny strumień świetlny

		LED 1		LED 2		LED 3	
		48 LED	72 LED	108 LED	144 LED	192 LED	240 LED
Prąd 350mA	Strumień świetlny (lm)	3014	4522	6782	9043	12058	15072
	Moc (W)	17	25	38	51	68	85
Prąd 500mA	Strumień świetlny (lm)	4214	6320	9480	12641	16854	21068
	Moc (W)	25	37	56	74	99	123
Prąd 700mA	Strumień świetlny (lm)	5695	8542	12814	17085	22780	28475
	Moc (W)	36	54	80	107	143	179
Prąd 1000mA *dla prądu 900mA	Strumień świetlny (lm)	7873	10865*	17715	-	31494	-
	Moc (W)	52	70*	117	-	208	-
 Powierzchnia ekspozycji wiatrowej (CxS)		0,03 m ²		0,037 m ²		0,04 m ²	
 Waga oparwy		3,2 kg		4,7 kg		6,9 kg	

UWAGA: Zdjęcie poglądowe dla całej rodziny produktów.