

Turbina wiatrowa 300S-3 12V

Kod ElektriKo: 99646



UWAGA: Zdjęcie poglądowe dla całej rodziny produktów.

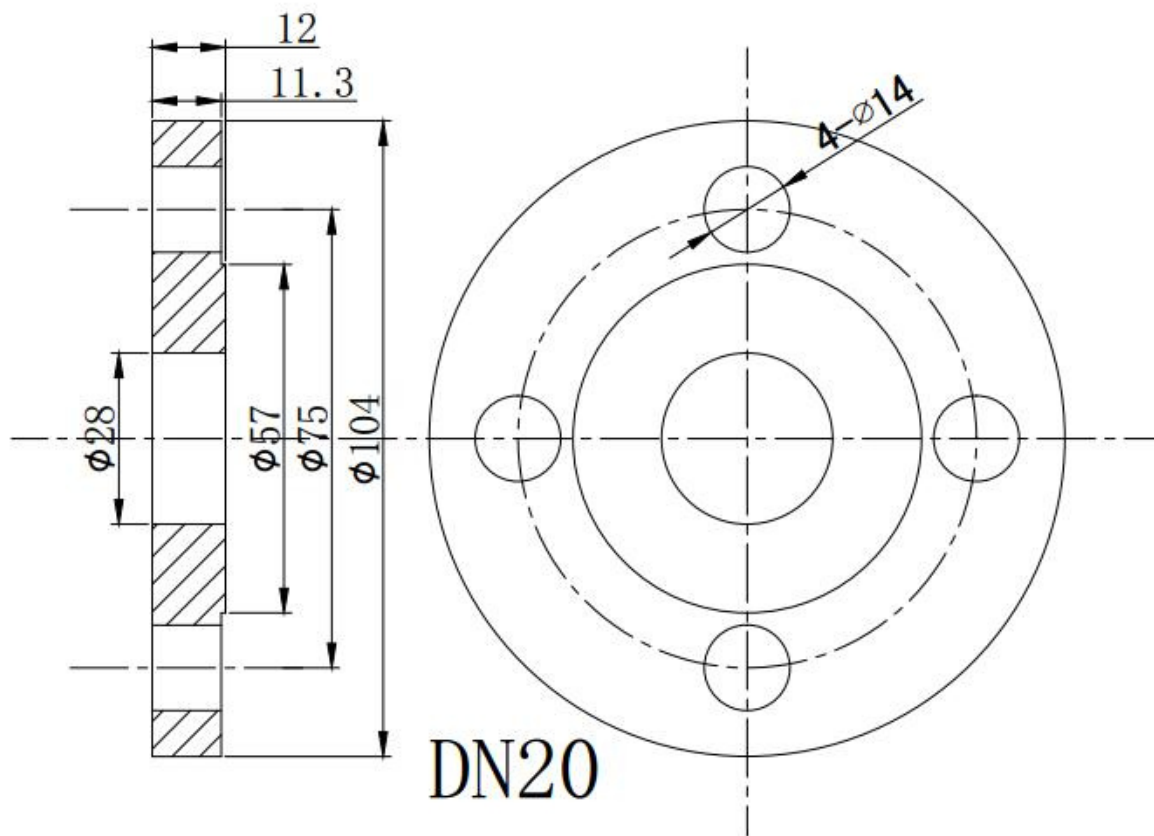
Dane techniczne:

- Moc **300 W**
- Napięcie [V] **12**
- Uwagi **Turbina wiatrowa 300S-3 12V**
- Ilość łopat **3**
- Waga **7.50**
- Moc **300 W**
- Napięcie [V] **12**
- Uwagi **Turbina wiatrowa 300S-3 12V**
- Ilość łopat **3**
- Waga **7.50**

Moc znamionowa	300W	
Maksymalna moc	330W	
Napięcie znamionowe	12V	
Prędkość startowa	2.5m/s	
Prędkość znamionowa wiatru	11m/s	
Prędkość graniczna wiatru	45m/s	
Średnica wirnika	1.35m	
Waga netto	7.5kg.	
Ilość łopatek		3
Tworzywo łopatek	nylon	
Obudowa generatora	stop aluminium	
Temperatura pracy	-40°C - 80°C	

Turbina wiatrowa 300W 12V z niską prędkością rozruchu, posiada wysoki poziom energii wiatru oraz zoptymalizowany aerodynamiczny kształt i strukturę łopatek, które zwiększają wykorzystanie wiatru i roczną produkcję energetyczną. W skład zestawu nie wchodzi maszt.

1. Niska prędkość rozruchu, wysokie wykorzystanie energii wiatru.
2. Łatwa instalacja, opcjonalnie połączenie rurowe lub kołnierzowe.
3. Zoptymalizowany aerodynamiczny kształt i struktura łopatek, które zwiększają wykorzystanie wiatru i roczną produkcję energetyczną.
4. Korpus ze stopu aluminium odlewniczego z 2 łożyskami obrotowymi, dzięki czemu wytrzymuje silniejszy wiatr i działa bezpieczniej.
5. Turbina posiada wbudowany hamulec magnetyczny, który skutecznie redukuje moment obrotowy przy granicznej prędkości wiatru i wpływa na optymalną pracę generatora.



UWAGA: Zdjęcie poglądowe dla całej rodziny produktów.