

Turbina wiatrowa 400M-3 24V

Kod ElektriKo: 99648



UWAGA: Zdjęcie poglądowe dla całej rodziny produktów.

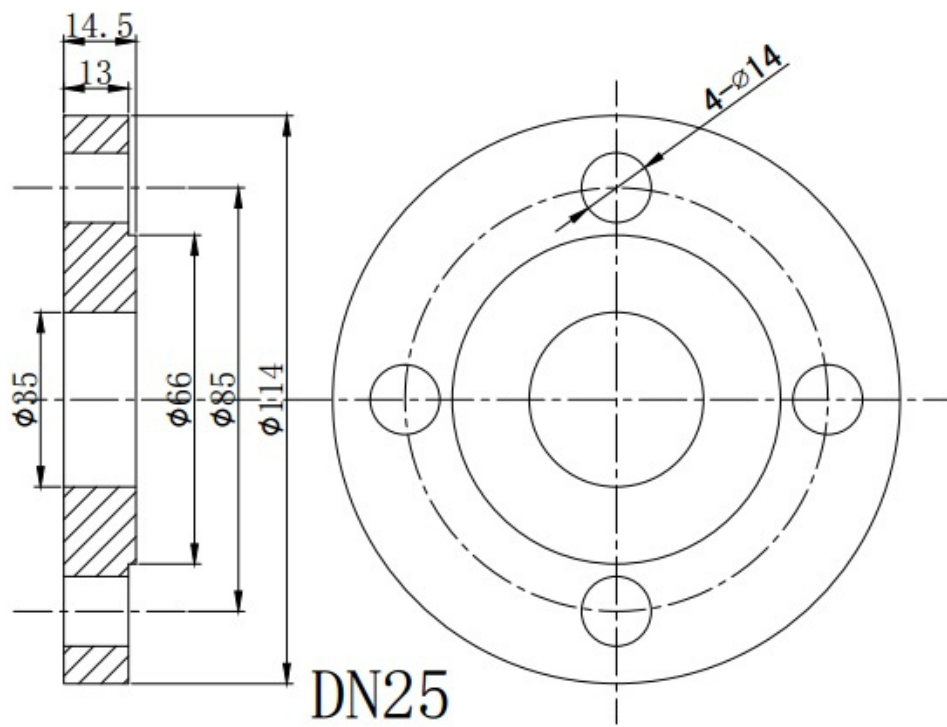
Dane techniczne:

- Moc **400 W**
- Napięcie [V] **24**
- Uwagi **Turbina wiatrowa 400M-3 24V**
- Ilość łopat **3**
- Waga **7.50**
- Moc **400 W**
- Napięcie [V] **24**
- Uwagi **Turbina wiatrowa 400M-3 24V**
- Ilość łopat **3**
- Waga **7.50**

Moc znamionowa	400W	
Maksymalna moc	430W	
Napięcie znamionowe	24V	
Prędkość startowa	2.5m/s	
Prędkość znamionowa wiatru	10m/s	
Prędkość graniczna wiatru	45m/s	
Średnica wirnika	1.55/1.35m	
Waga netto	13kg.	
Ilość łopatek		3 lub 5
Tworzywo łopatek	nylon	
Obudowa generatora	stop aluminium	
Temperatura pracy	-40°C - 80°C	

Turbina wiatrowa 400M-3 24V z niską prędkością rozruchu, posiada wysoki poziom energii wiatru oraz zoptymalizowany aerodynamiczny kształt i strukturę łopatek, które zwiększają wykorzystanie wiatru i roczną produkcję energetyczną.

1. Niska prędkość rozruchu, wysokie wykorzystanie energii wiatru.
2. Łatwa instalacja, opcjonalnie połączenie rurowe lub kołnierzowe.
3. Zoptymalizowany aerodynamiczny kształt i struktura łopatek, które zwiększają wykorzystanie wiatru i roczną produkcję energetyczną.
4. Korpus ze stopu aluminium odlewniczego, z 2 łożyskami obrotowymi, dzięki czemu wytrzymuje silniejszy wiatr i działa bezpieczniej.
5. Turbina posiada wbudowany hamulec magnetyczny, który skutecznie redukuje moment obrotowy przy granicznej prędkości wiatru i wpływa na optymalną pracę generatora.



UWAGA: Zdjęcie poglądowe dla całej rodziny produktów.