

# Turbina wiatrowa 300S-5 24V

Kod Elektriiko: 99650



**UWAGA:** Zdjęcie poglądowe dla całej rodziny produktów.

## Dane techniczne:

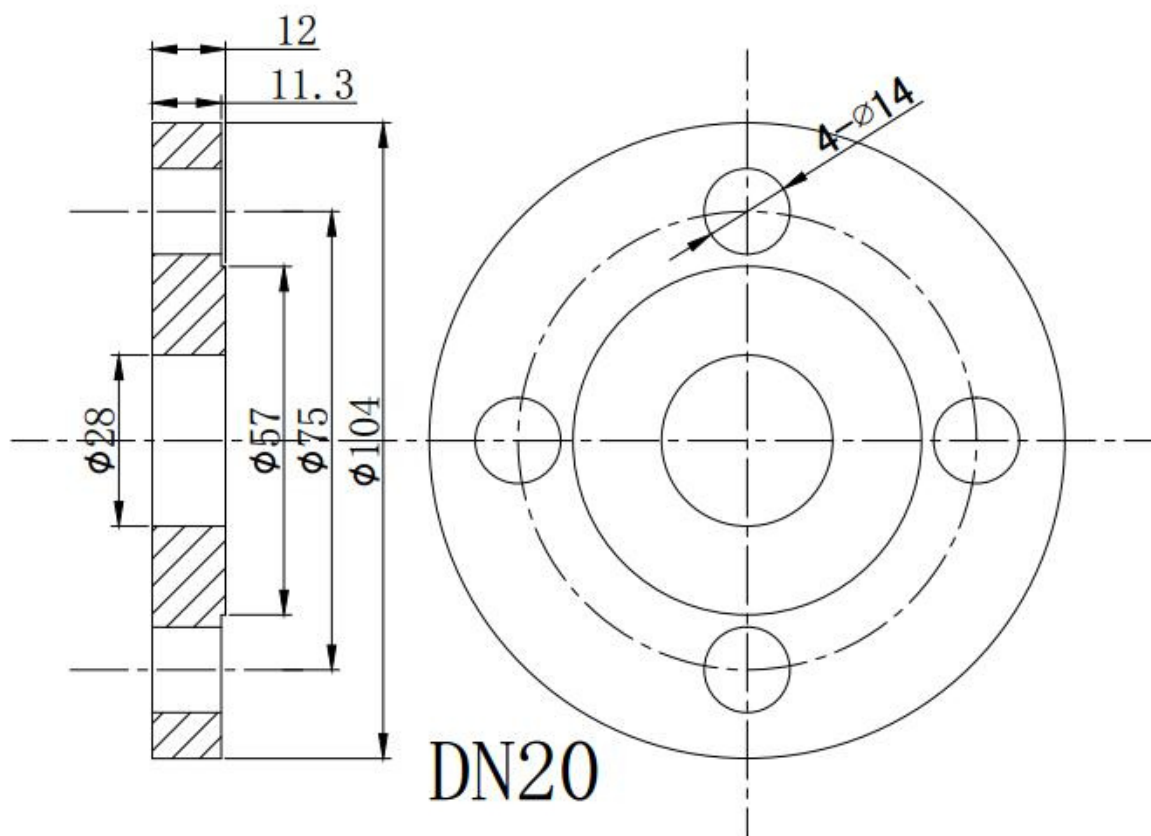
- Moc **300 W**
- Napięcie [V] **24**
- Ilość łopat **5**
- Waga **7.50**
- Moc **300 W**
- Napięcie [V] **24**
- Ilość łopat **5**
- Waga **7.50**

Moc znamionowa	300W
Maksymalna moc	330W
Napięcie znamionowe	24V

Prędkość startowa	2.5m/s
Prędkość znamionowa wiatru	10m/s
Prędkość graniczna wiatru	45m/s
Prędnica wirnika	1.35/1.25m
Waga netto	7.5kg.
Liczba łopatek	3 lub 5
Materiał łopatek	nylon
Obudowa generatora	stop aluminium
Temperatura pracy	-40°C - 80°C

Turbina wiatrowa 300S-5 24V z niską prędkością rozruchu, posiada wysoki poziom energii wiatru oraz zoptymalizowany aerodynamiczny kształt i strukturę łopatek, które zwiększają wykorzystanie wiatru i roczną produkcję energetyczną.

1. Niska prędkość rozruchu, wysokie wykorzystanie energii wiatru.
2. Łatwa instalacja, opcjonalnie połączenie rurowe lub kołnierzowe.
3. Zoptymalizowany aerodynamiczny kształt i struktura łopatek, które zwiększają wykorzystanie wiatru i roczną produkcję energetyczną.
4. Korpus ze stopu aluminium odlewniczego, z 2 łożyskami obrotowymi, dzięki czemu wytrzymuje silniejszy wiatr i działa bezpieczniej.
5. Turbina posiada wbudowany hamulec magnetyczny, który skutecznie redukuje moment obrotowy przy granicznej prędkości wiatru i wpływa na optymalną pracę generatora.



**UWAGA:** Zdjęcie poglądowe dla całej rodziny produktów.