

Turbina wiatrowa 300S-3 24V

Kod ElektriKo: 99651



UWAGA: Zdjęcie poglądowe dla całej rodziny produktów.

Dane techniczne:

- Moc **300 W**
- Napięcie [V] **24**
- Ilość łopat **3**
- Waga **7.50**
- Moc **300 W**
- Napięcie [V] **24**
- Ilość łopat **3**
- Waga **7.50**

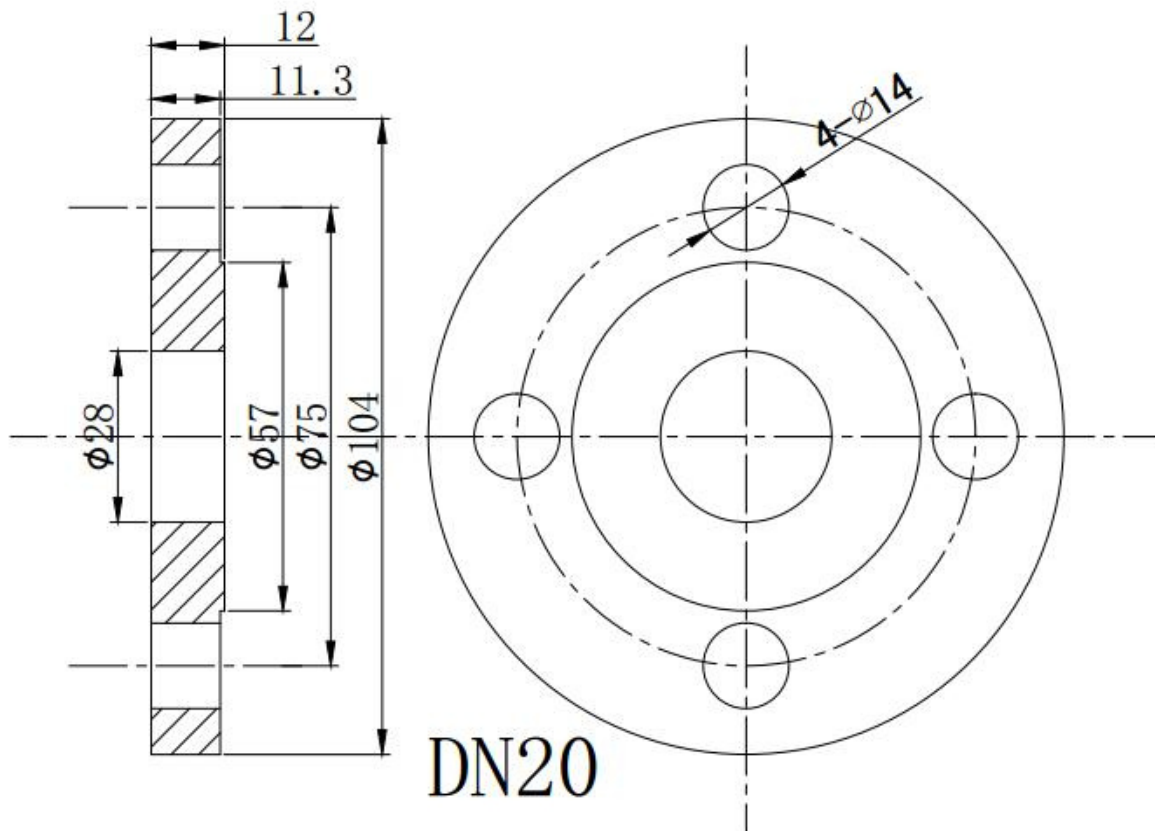
Model	99651
Maksymalna moc	330W
Napięcie znamionowe	24V

Prędkość startowa	2.5m/s
Prędkość znamionowa wiatru	11m/s
Prędkość graniczna wiatru	45m/s
Prędkość znamionowa wiatru	11m/s
Prędkość graniczna wiatru	45m/s
Prędkość znamionowa wiatru	11m/s
Prędkość graniczna wiatru	45m/s
Prędkość znamionowa wiatru	11m/s
Prędkość graniczna wiatru	45m/s
Prędkość znamionowa wiatru	11m/s
Prędkość graniczna wiatru	45m/s
Prędkość znamionowa wiatru	11m/s
Prędkość graniczna wiatru	45m/s
Prędkość znamionowa wiatru	11m/s
Prędkość graniczna wiatru	45m/s

3

Turbina wiatrowa 300W 24V z niską prędkością rozruchu, posiada wysoki poziom energii wiatru oraz zoptymalizowany aerodynamiczny kształt i strukturę łopat, które zwiększają wykorzystanie wiatru i roczną produkcję energetyczną. W skład zestawu nie wchodzi maszt.

1. Niska prędkość rozruchu, wysokie wykorzystanie energii wiatru.
2. Łatwa instalacja, opcjonalnie połączenie rurowe lub kołnierzowe.
3. Zoptymalizowany aerodynamiczny kształt i struktura łopat, które zwiększają wykorzystanie wiatru i roczną produkcję energetyczną.
4. Korpus ze stopu aluminium odlewniczego, z 2 łożyskami obrotowymi, dzięki czemu wytrzyma silniejszy wiatr i działa bezpieczniej.
5. Turbina posiada wbudowany hamulec magnetyczny, który skutecznie redukuje moment obrotowy przy granicznej prędkości wiatru i wpływa na optymalną pracę generatora.



UWAGA: Zdjęcie poglądowe dla całej rodziny produktów.