

Zasilacz elektroniczny JQ-ET 12V 250W

Kod Elektriako: 99699

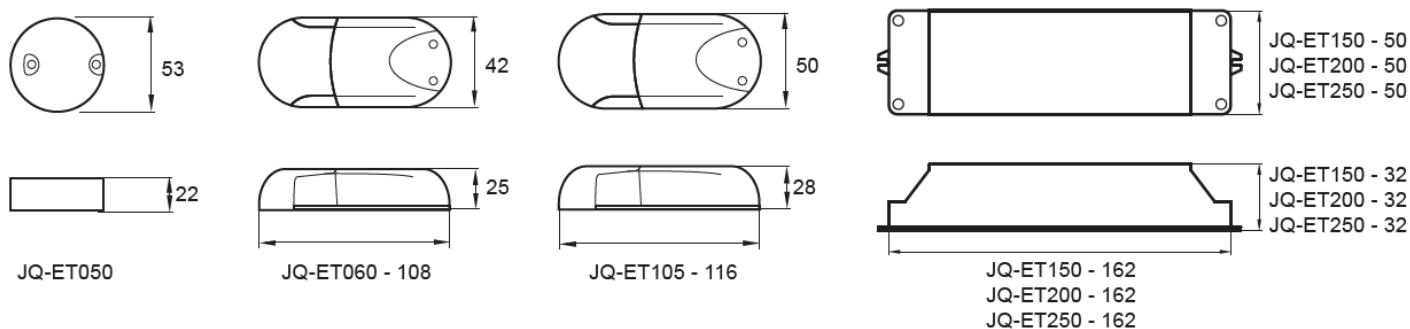


UWAGA: Zdjęcie poglądowe dla całej rodziny produktów.

Dane techniczne:

- Stopień ochrony **IP20**
- Moc **250W**
- Stopień ochrony **IP20**
- Moc **250W**

Zasilacz elektroniczny JQ-ET 12V



UWAGA: Zdjęcie poglądowe dla całej rodziny produktów.