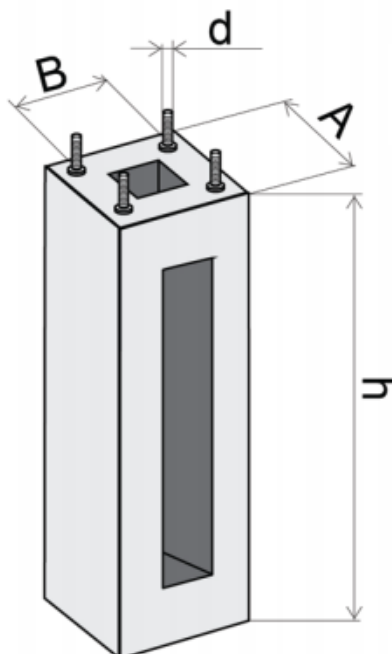


F150/35 220x220 / 1500x350x350 / M24

Kod Elektriako: 99742



UWAGA: Zdjęcie poglądowe dla całej rodziny produktów.

Dane techniczne:

- Wymiary **1500x350x350**
- Rozstaw śrub/otworów **220x220mm**
- Waga **262.00**
- Wymiary **1500x350x350**
- Rozstaw śrub/otworów **220x220mm**
- Waga **262.00**

MATERIAŁY

Fundamenty prefabrykowane wykonane są z betonu zbrojonego klasy C-30 z odpowiednimi otworami do wprowadzenia kabli o przekroju max. 4x95 mm². Beton w formie zagęszczany jest mechanicznie i stanowi jednolity blok, w którym osadzone są kotwy do mocowania stopy słupa.

Elementy stalowe fundamentu (kotwy, nakrętki, podkładki) zabezpieczone antykorozyjnie przez cynkowanie.

NORMY I CERTYFIKATY

Fundamenty prefabrykowane spełniają wymogi zharmonizowanej normy PN-EN 14991:2010.

ZABEZPIECZENIA ANTYKOROZYJNE

Bloki fundamentów zabezpieczone fabrycznie preparatem hydroizolacyjnym typu ABIZOL. Stalowe elementy złączne

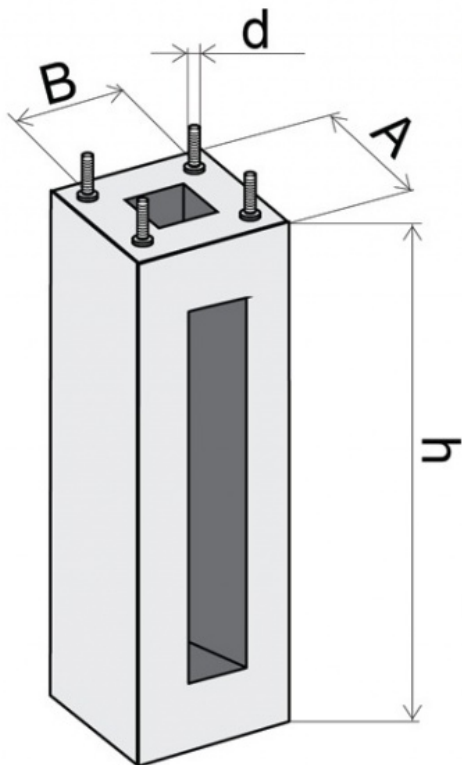
zabezpieczone kołpakami z polietylenu odpornego na promieniowanie UV oraz niskie temperatury zgodnie z przepisami Prawa Budowlanego, spoczywa na projektancie obiektu.

NORMY I CERTYFIKATY

Fundamenty prefabrykowane spełniają wymogi zharmonizowanej normy PN- EN 14991:2010

ZABEZPIECZENIA ANTYKOROZYJNE

Bloki fundamentów zabezpieczone fabrycznie preparatem hydroizolacyjnym typu ABIZOL. Stalowe elementy złączne zabezpieczone kołpakami z polietylenu odpornego na promieniowanie UV oraz niskie temperatury zgodnie z przepisami Prawa Budowlanego, spoczywa na projektancie obiektu.



Typ fundamentu	A	h	B	d	m	Mg
	[mm]	[mm]	[mm]	[mm]	[kg]	[kNm]
FP1 (F-100/30)	300	1000	200	M18	160	9,30
FP2 (F-100/43)	430	1000	300	M24	250	18,50
FP3 (F-120/43)	430	1200	300	M24	308	22,40
FP4 (F-150/43)	430	1500	300	M24	372	31,50
FP4-1 (F-150/47)	470	1500	300	M24	467	31,50
FP4-2 (F-150/47)	470	1500	350	M24	467	31,50
FP5 (F-160/43)	430	1600	300	M24	410	46,80
FP6 (F-200/43)	430	2000	300	M24	480	64,90

UWAGA: Zdjęcie poglądowe dla całej rodziny produktów.