

Lampy LED HIGH BAY Para Flac DALI LED, lampa wisząca, kolor czarny, 100W 4000K, IP65

Kod ElektriKo: 99768



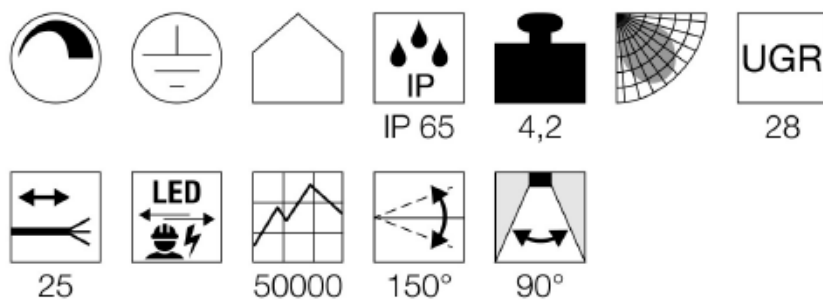
UWAGA: Zdjęcie poglądowe dla całej rodziny produktów.

Dane techniczne:

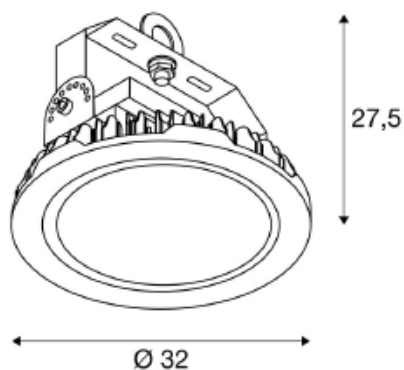
- Moc **100W**
- Strumień świetlny lampy [lm] **12800lm**
- Temperatura barwowa [K] **4000K**
- Stopień ochrony IP **IP65**
- Kąt świecenia [°] **90**
- Waga **5.50**
- Moc **100W**
- Strumień świetlny lampy [lm] **12800lm**
- Temperatura barwowa [K] **4000K**
- Stopień ochrony IP **IP65**
- Kąt świecenia [°] **90**
- Waga **5.50**
- Napięcie zasilania **230V AC**
- Klasa ochronności **I**
- Zgodność z normami europejskimi (CE) **TAK**

- Źródło światła **LED COB Bridgelux**
- Stopień ochrony IP **IP54**
- Kolor **czarny**
- Kąt rozsyłu światła **zależny od klosza**

Produkt jest dostarczany bez łańcucha i można go zawiesić za pomocą łańcuchów dostępnych w sklepach



Rysunek wymiarowy



UWAGA: Zdjęcie poglądowe dla całej rodziny produktów.